



Oprawy hermetyczne LED "KANLO"

NOWOŚĆ

KAN-08-BL-4K

29,00 zł*



Wbudowane źródło światła LED!

KAN-08-WH-4K

29,00 zł*

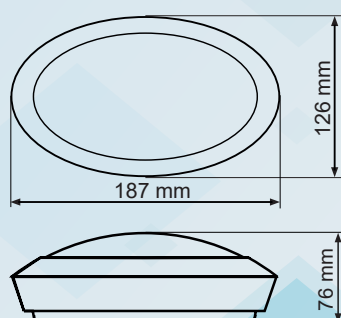


Oprawy w całości wykonane z PC (poliwęglanu) odpornego na wysokie temperatury

Możliwość montażu mikrofalowego czujnika ruchu SES73 lub SES74

Przeznaczone do oświetlania: warsztatów, klatek schodowych, piwnic, balkonów itp.

Dostępne w kolorze: **BIAŁYM i CZARNYM**



A++

A+

A

LED