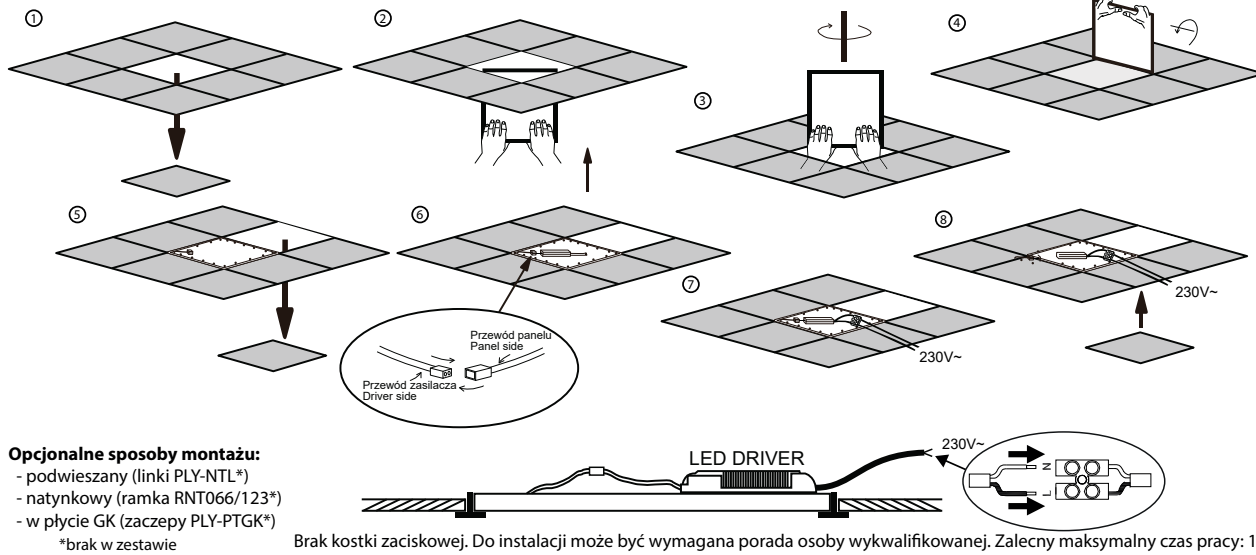


YOLED

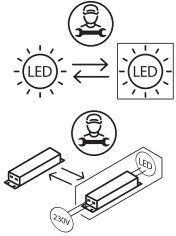
Instrukcja montażu / Montageanleitung / Les instructions de montage / Návod na montáž / Návod na montáž / Szerelési utasítás / Montažo instrukcija / Montažas instrukcijas / Paigaldusjuhised / Instrucciones de montaje / Istruzioni per l'installazione



Oprawa PLY-066 zawiera źródła światła M8.PL.595-4014-17P125-V1.0 klasy energetycznej F.

Oprawa PLY-123 zawiera źródła światła M8.PL.1174-4014-30P125-V1.0 klasy energetycznej F.

UWAGA: Źródło światła oraz osprzęt sterujący w tej oprawie oświetleniowej mogą być wymieniane wyłącznie przez producenta, jego przedstawiciela serwisowego lub podobnie wykwalifikowaną osobę. Wymontowanie źródeł światła oraz osprzętu sterującego z oprawy na koniec okresu eksploatacji możliwe jest wyłącznie w serwisie BEMKO.



Opcjonalne sposoby montażu:

- podwieszany (linki PLY-NTL*)
- natynkowy (ramka RNT066/123*)
- w płycie GK (zaczepy PLY-PTGK*)

Brak kostki zaciskowej. Do instalacji może być wymagana porada osoby wykwalifikowanej. Zalecny maksymalny czas pracy: 12h/dobę.

PL: Nie wyrzucać zużytych urządzeń elektrycznych i elektronicznych razem z odpadami komunalnymi, ze względu na obecność w sprzęcie niebezpiecznych dla środowiska substancji. Urządzenia te należy przekazać do punktu zbiórki w celu poddania recyklingowi. Informacja o punktach zbiórki dostępna jest u władz lokalnych jak i w siedzibie producenta.

EN: Waste electrical products should not be disposed with household waste. Please recycle where facilities exist. Check with Your Local Authority retailer for recycling advice.

DE: Elektroschrott sollte nicht mit dem Hausmüll entsorgt werden. Bitte recyceln soweit das möglich ist. Überprüfen Sie Ihre lokalen Behörden oder Einzelhändler bezüglich Rat der Wiederverwertung.

RU: Не выбрасывать использованных электрических и электронных устройств вместе с бытовыми отходами с поводом на наличие в устройствах опасных веществ для окружающей среды. Данное устройство необходимо передать в пункт сбора с целью дальнейшей переработки. Информация о пунктах сбора доступна в местных органах власти, а также от производителя.

FR: Ne pas jeter les appareils électriques et électroniques usés avec les déchets municipaux en raison de la présence de substances dangereuses pour l'environnement dans ces appareils. Ces appareils doivent être remis à un point de collecte pour le recyclage. Les informations sur les points de collecte sont disponibles auprès des autorités locales ainsi que dans le siège social du fabricant.

CZ: Nevyhazujte odpadní elektrické a elektronické zařízení spolu s komunálním odpadem z důvodu přítomnosti v zařízení environmentálně nebezpečných látek. Tato zařízení by měla být předána na sběrné místo pro recyklaci. Informace o sběrných místech jsou dostupné na místních úřadech a také v sídle výrobce.

SK: Nevyhazujte odpadové elektrické a elektronické zariadenia spolu s komunálnym odpadom z dôvodu prítomnosti v zariadení environmentálne nebezpečných látok. Tieto zariadenia by mali byť odovzdané na zberné miesto na recykláciu. Informácie o zberných miestach sú dostupné na miestnych úradoch, ako aj v sídle výrobcu.

HU: Az elektromos és elektronikus készülékeket a háztartási hulladékok közé kidobni tilos, mivel a berendezések a környezetet káros anyagokat tartalmaznak. Azokat a berendezéseket azok gyűjtésére kijelölt hulladékgyűjtő helyen kell leadni újrahasznosítás céljából. A gyűjtőhelyekről szülő információk a helyi hatóságoknál és a gyártó székhelyén állnak rendelkezésre.

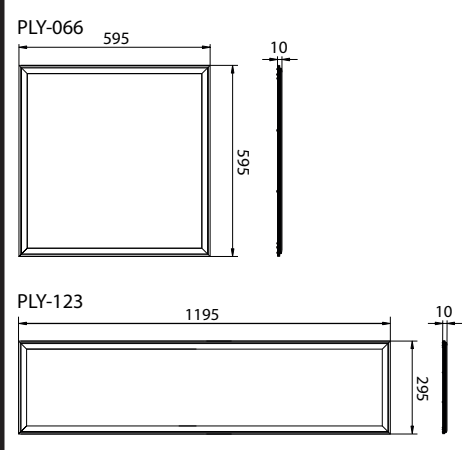
LT: Neišmeskite susidėjusių elektros ir elektrinių įrenginių su komunaliniomis atliekomis dėl gaminyje esančių kenksmingų aplinkai medžiagų. Gaminių privaloma perduoti tokių atliekų surinkimo ir perdavimo punktuose. Informacija apie surinkimo punktus prienamą vietos vadovų centruose ir gamintojo būstinėje.

LV: Neizmetiet elektros un elektroniskos ierču atkritumus kopā ar sadzīves atkritumiem, jo tajās ir vidēl bīstamas vielas. Šīs ierces jāizveid uz atkritumu pārstrādes savākšanas punktu. Informācija par savākšanas punktiem ir pieejama gan vietējās pašvaldības, gan ražotāja birojā.

EE: Arge viske kasutatud elektr- ja elektronikaesemed koos olmeajätmetega, kuna seadmes on keskkonnale ohtlikke aineid. Need seadmed tuleb saata ringlussevõutu kohta kogumispunkti. Teavet kogumispunkti kohta saate nii kohalikest valitsustelt, kui tootja peakorterilt ka.

ES: No elimine los equipos eléctricos y electrónicos desastados junto con los residuos municipales debido a la presencia en los equipos de sustancias peligrosas para el medio ambiente. Los equipos deben entregarse a un punto de recogida para su posterior reciclaje. La información relativa a los puntos de recogida está disponible en las oficinas de las autoridades locales y en las instalaciones del fabricante.

IT: Non buttare apparecchiature elettriche ed elettroniche insieme agli altri rifiuti solidi urbani, in quanto contengono sostanze dannose per l'ambiente. Questo tipo di apparecchiature deve essere consegnato ad un apposito punto di raccolta per il riciclo. Le informazioni sui punti di raccolta sono disponibili presso il Comune di residenza e presso la sede del fabbricante.



1 230V~ 50Hz cos φ > 0,9	2 +10% 40W - 4800lm	3 CRI ≥ 80 4000K	4 	5 50000h	6 IP40	7 IK02	8 	
9 	10 	11 	12 90°	13 	14 -0,5m-	15 +40°C 0°C	16 40000h/50000h	17 MAX 12h/24h

ul. Bocznicowa 13
05-850 Jawczyce
www.bemko.eu

PL	EN	DE	RU	FR	CZ	
<ol style="list-style-type: none"> Napięcie znamionowe, częstotliwość, współczynnik mocy. Moc, strumień świetlny. Temperatura barwowa, wskaźnik oddawania barw. Klasa ochronności. Żywotność oprawy. Stopień ochrony. Stopień wytrzymałości mechanicznej. Uwaga, ryzyko porażenia prądem. Nie współpracuje ze ściemniaczem. Do użytku wewnętrznego i zewnętrznego. Natychmiast wymienić uszkodzony klosz oprawy. Kąt świecenia. Nie współpracuje z łącznikami schodowymi i krzyżowymi. Minimalna odległość od oświetlanego obiektu. Temperatura pracy. Nie przykrywać oprawy. Maksymalny czas pracy. 	<ol style="list-style-type: none"> Rated voltage, frequency, power factor. Power, luminous flux. Color temperature, colour rendering index. Appliance classes. Lifetime. International Protection Rating. Protection against mechanical impacts. Caution, risk of electric shock. It does not work with a dimmer. For internal/external use. Replace the defective lamp cover immediately. Angle of illumination. It does not work with cross and stairs connectors. The minimum distance from the illuminated object. Working temperature. Do not cover the luminaire. Maximum working time. 	<ol style="list-style-type: none"> Nennspannung, Frequenz, Leistungsfaktor. Leistung, Lichtstrom. Farbtemperatur, Farbwiedergabeindex. Schutzklasse Lebensdauer der Leuchte. Schutzart. Mechanische Festigkeitsklasse. Achtung: Gefahr eines Stromschlags. Funktioniert nicht mit dem Dimmer. Für den internen und externen Gebrauch. Ersetzen Sie sofort beschädigte Leuchtenabdeckung. Beleuchtungswinkel. Arbeiten nicht mit Treppen- und Kreuzschalter zusammen. Mindestabstand zum beleuchteten Objekt. Betriebstemperatur. Decken Sie die Leuchte nicht ab. Maximale Arbeitszeit. 	<ol style="list-style-type: none"> Номинальное напряжение, частота, коэффициент мощности. Мощность Вт., Световой поток. Цвет свечения, К Коэффициент пульсации света. Класс защиты от поражения электрическим током. Срок службы светильника. Степень защиты. Степень механической прочности. Внимание, риск поражения электрическим током. Не работает диммером. Для внутреннего и наружного использования. Немедленно замените поврежденный рассеиватель светильника. Кривая силы Света Ш. Не работает с выключателями лестничными и выключателями комбинированными Минимальное расстояние от освещаемого объекта. Рабочая температура Не закрывайте светильник. максимальное рабочее время. 	<ol style="list-style-type: none"> Tension nominale, fréquence, facteur de puissance. Puissance, flux lumineux Température de couleur, indice de rendu des couleurs. Classe de protection. Durée de vie du luminaire. Degré de résistance mécanique. Attention, risque de choc électrique. Ne fonctionne pas avec un variateur de luminosité. À usage interne et externe. Remplacer immédiatement l'abat-jour endommagé. Angle d'éclairage. Ne fonctionnie pas avec les connecteurs d'escalier et transversaux. Niveau de protection. Distance minimale par rapport à l'objet éclairé. Température de fonctionnement. Ne couvrez pas le luminaire. Temps de travail maximum. 	<ol style="list-style-type: none"> Jmenovité napětí, frekvence, koeficient výkonu. Výkon, světelný tok. Barvová teplota, index podání barev. Třída ochrany. Životnost svítidla. Stupeň ochrany. Stupeň mechanické pevnosti. Pozor, nebezpečí úrazu elektrickým proudem. Nespolupracuje so stmívačom. Na vnútorné a vonkajšie použitie. Poškodený kryt svietidla okamžite vymeňte. Úhol osvetlenia. Nespolupracuje so schodiskovými a krížovými vypínačmi. Minimálna vzdialenosť od osvetľovaného objektu. Pracovní teplota. Nezakrývajte svietidlo. Maximální pracovní doba. 	
SK	HU	LT	LV	EE	ES	IT
<ol style="list-style-type: none"> Menovité napätie, frekvencia, koeficient výkonu. Výkon, svetelný tok. Barvová teplota, index podania farieb. Trieda ochrany. Životnosť svietidla. Stupeň ochrany. Stupeň mechanickej pevnosti. Pozor, nebezpečenstvo úrazu elektrickým prúdom. Nespolupracuje so stmievačom. Na vnútorné a vonkajšie použitie. Poškodený kryt svietidla okamžite vymeňte. Úhol osvetlenia. Nespolupracuje so schodiskovými a krížovými vypínačmi. Minimálna vzdialenosť od osvetľovaného objektu. Pracovní teplota. Nezakrývajte svietidlo. Maksimálny pracovný čas. 	<ol style="list-style-type: none"> Névlages feszültség, frekvencia, teljesítményfaktorsz. Teljesítmény, fényáram. Színhőmérséklet, színvisszaadási index. Védelmi osztály. A lámpatest élettartama. Védettség mértéke. A mechanikai szilárdság mértéke. Vigyázat, áramütés elleni védelem. Nem működik együtt fényáramszabályzóval. Belső és külső használatra. Azonnal cserélje ki a sérült lámpatest buráját. Világítási szög. Nem működik együtt lépcsőházi-és keresztkapcsolóval. Minimális távolság a megvilágított objektumtól. Üzemi hőmérséklet. Ne takarja le a lámpatestet. Maximális munkaidő. 	<ol style="list-style-type: none"> Vardinė įtampa, dažnis, galios koeficientas. Galia, šviesos srautas. Spalvinė temperatūra, spalvos atvaizdavimo rodiklis. Saugumo klasė. Sviestuvo galiojimo trukmė. Saugos laipsnis. Mechaninio patvarumo laipsnis. Pastaba, galimybė patirti elektros šoką. Neveikia su dimeriais. Tinkamas naudoti šioje ir viduje. Nedelsiant pakeiskite pažeistą sviestuvo gaubtą. Svietimo kampas. Neveikia su laiptais ir kryžiniais jungikliais. Minimalūs nuotolis nuo apšviesto objekto. Darbo temperatūra. Neuždengkite sviestuvo. Maksimalus darbo laikas. 	<ol style="list-style-type: none"> Nominālais spriegums, frekvence, jaudas koeficients. Jauda, gaismas plūsmas. Krāsū temperatūra, krāsū atveidošanas indekss. Drošības klase. Gaismekļa kalpošanas laiks. Starptautiskais aizsardzības novērtējums. Aizsardzība pret mehāniskiem triecieniem. Uzmanību, elektriskās strāvas trieciena risks. Nedarbojas ar reostatiem. Īzmošanai iekšējās un ārē vidē. Nekavējoties nomainīt bojātās lampas vāku. Apgaismojuma leņķis. Tas nedarbojas ar kāpņu un krustveida savienotājiem. Minimālais attālums no apgaismotā objekta. Darba temperatūra. Neaizsedziet gaismekli. Maksimālais darba laiks. 	<ol style="list-style-type: none"> Nimipinge, sagedus, võimsustegur. Võimsus, valgusvoog. Värvitemperatuur, värvihalduse indeks. Kaitseklass. Valgustuse kasutus. Kaitse aste. Mehaanilise tugevuse aste. Tähelepanu, elektrilõõgi oht. See ei tööta häärdajaga/dimmeriga. See ei väliseks kasutamiseks. Asendage kahjustatud lambivähi kohe. Valgustamise nurk. See ei tööta treppi- ja ristühendustega. Minimaalne kaugus valgustatud objektist. Töötemperatuur. Arge katke valgustit. Maksimaalne tööaeg. 	<ol style="list-style-type: none"> Tensión nominal, frecuencia, factor de potencia. Potencia, flujo luminoso. Temperatura de color, índice de reproducción cromática. Clase de protección. Vida útil de la luminaria. Grado de protección. Atención: riesgo de descarga eléctrica. No apto para su conexión con un regulador de intensidad. Para uso interior y exterior. Sustituya inmediatamente una pantalla de luminaria dañada. Ángulo de haz. No adaptado para funcionar con conmutadores de barras cruzadas o interruptores de escara. Distancia mínima del objeto iluminado. Temperatura de funcionamiento. No cubra la luminaria. Tiempo de trabajo máximo. 	<ol style="list-style-type: none"> Tensione nominale, frequenza, fattore di potenza. Potenza, flusso luminoso. Temperatura colore, indice di resa cromatica. Classi di elettrodomestici. A vita. Grado di protezione internazionale. Protezione contro gli urti meccanici. Attenzione, rischio di scossa elettrica. Non funziona con un dimmer. Per uso interno/esterno. Sostituire la lampada difettosa coprire immediatamente. Angolo di illuminazione. Non funziona con la croce e connettori per scale. La distanza minima da l'oggetto illuminato. Temperatura di lavoro. Non coprire l'apparecchio. Tempo massimo di lavoro.

