

OXA LED BATTEN

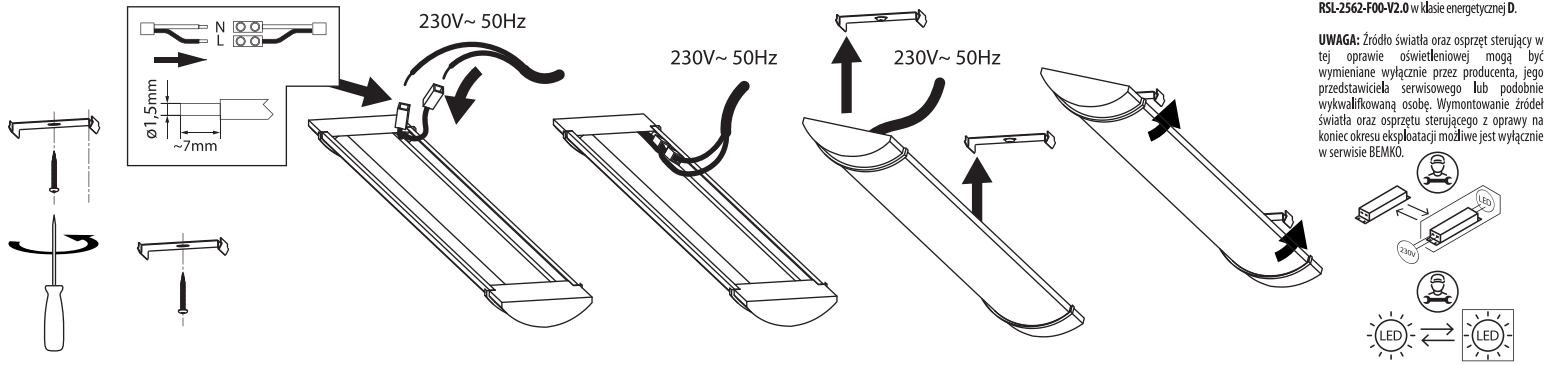
OXA-060-180-4K

OXA-120-360-4K

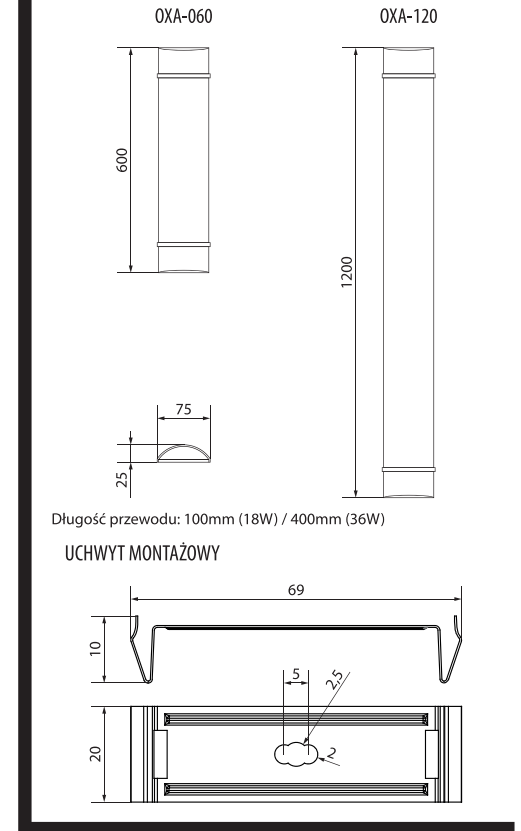
Instrukcija montažu / Installation instructions / Инструкция по монтажу / Montageanleitung
Les instructions de montage / Návod na montáž / Návod na montáž / Szerelési utasítás / Montažna instrukcija
Montážas instrukcijas / Paigaldusjuhised / Instrucciones de montaje / Istruzioni per l'installazione

Oprawy OXA-060-180-4K zawierają źródło światła RSL-2561-F00-V2.0 w klasie energetycznej D.
Oprawy OXA-120-360-4K zawierają źródło światła RSL-2562-F00-V2.0 w klasie energetycznej D.

UWAGA: Źródło światła oraz osprzęt sterujący w tej oprawie oświetleniowej mogą być wymieniane wyłącznie przez producenta, jego przedstawiciela serwisowego lub podobnie wykwalifikowaną osobę. Wymontowanie źródła światła oraz osprzętu sterującego z oprawy na koniec okresu eksploatacji możliwe jest wyłącznie w serwisie BEMKO.



1 230V~50Hz PF≥0,7(18W) PF≥0,9(36W)	2 ±5% ±10% ZŹRÓDŁO ŚWIATŁA LED LIGHT SOURCE	3 CRI≥80 4000K	4 Class II	5 L70B50 25000h	6 IP20	7 IK06	8 	9
10 	11 	12 	13 	14 	15 	16 	17 	18 SDCM≤6



PL EN DE RU FR

- | | | | | |
|--|---|---|--|--|
| <p>1. Napięcie znamionowe, częstotliwość, współczynnik mocy.</p> <p>2. Moc, strumień światła.</p> <p>3. Temperatura barwowa, wskaźnik oddawania barw.</p> <p>4. Klasa ochronności.</p> <p>5. Żywotność oprawy.</p> <p>6. Stopień ochrony.</p> <p>7. Stopień wytrzymałości mechanicznej.</p> <p>8. Uwaga, ryzyko porażenia prądem.</p> <p>9. Nie współpracuje ze ściemniaczem.</p> <p>10. Do użytku wewnętrznego.</p> <p>11. Należy wymienić uszkodzony bez oprawy.</p> <p>12. Kąt świecenia.</p> <p>13. Nie współpracuje z łącznikami schodowymi i krzyżowymi.</p> <p>14. Minimalna odległość od oświetlanego obiektu.</p> <p>15. Temperatura pracy.</p> <p>16. Nie przykręcać oprawy.</p> <p>17. Nie współpracuje z czujnikiem ruchu.</p> <p>18. Jednolitość barwy.</p> | <p>1. Rated voltage, frequency, power factor.</p> <p>2. Power, luminous flux.</p> <p>3. Color temperature, colour rendering index.</p> <p>4. Appliance classes.</p> <p>5. Lifetime.</p> <p>6. International Protection Rating.</p> <p>7. Protection against mechanical impacts.</p> <p>8. Caution, risk of electric shock.</p> <p>9. Does not work with a dimmer.</p> <p>10. For internal use.</p> <p>11. Replace the defective lamp cover immediately.</p> <p>12. Angle of illumination.</p> <p>13. It does not work with cross and stairs connectors.</p> <p>14. The minimum distance from the illuminated object.</p> <p>15. Working temperature.</p> <p>16. Do not cover the luminaire.</p> <p>17. Does not work with the motion sensor.</p> <p>18. Colour consistency.</p> | <p>1. Nennspannung, Frequenz, Leistungsfaktor.</p> <p>2. Leistung, Lichtstrom.</p> <p>3. Farbtemperatur, Farbwiedergabeindex.</p> <p>4. Schutzklasse.</p> <p>5. Lebensdauer der Leuchte.</p> <p>6. Schutzart.</p> <p>7. Mechanische Festigkeitsklasse.</p> <p>8. Achtung: Gefahr eines Stromschlags.</p> <p>9. Funktioniert nicht mit dem Dimmer.</p> <p>10. Für den internen Gebrauch.</p> <p>11. Ersetzen Sie sofort beschädigte Leuchtenabdeckung.</p> <p>12. Beleuchtungswinkel.</p> <p>13. Arbeiten nicht mit Treppen- und Kreuzschalter zusammen.</p> <p>14. Mindestabstand zum beleuchteten Objekt.</p> <p>15. Betriebstemperatur.</p> <p>16. Decken Sie die Leuchte nicht ab.</p> <p>17. Funktioniert nicht mit dem Bewegungssensor.</p> <p>18. Farbkonsistenz.</p> | <p>1. Номинальное напряжение, частота, коэффициент мощности.</p> <p>2. Мощность Вт, Световой поток.</p> <p>3. Цвет свечения, К. Коэффициент пульсации света.</p> <p>4. Класс защиты от поражения электрическим током.</p> <p>5. Срок службы светильника.</p> <p>6. Степень защиты.</p> <p>7. Степень механической прочности.</p> <p>8. Внимание, риск поражения электрическим током.</p> <p>9. Не работает с диммером.</p> <p>10. Для внутреннего использования.</p> <p>11. Немедленно замените поврежденный рассеиватель светильника.</p> <p>12. Кривая силы Света Ш.</p> <p>13. Не работает с выключателями лестничными и выключателями комбинированными.</p> <p>14. Минимальное расстояние от освещаемого объекта.</p> <p>15. Рабочая температура.</p> <p>16. Не закрывайте светильник.</p> <p>17. Не работает датчик движения.</p> <p>18. Равномерность цвета.</p> | <p>1. Tension nominale, fréquence, facteur de puissance.</p> <p>2. Puissance, flux lumineux.</p> <p>3. Température de couleur, indice de rendu des couleurs.</p> <p>4. Classe de protection.</p> <p>5. Durée de vie du luminaire.</p> <p>6. Niveau de protection.</p> <p>7. Degré de résistance mécanique.</p> <p>8. Attention, risque de choc électrique.</p> <p>9. Ne fonctionne pas avec un variateur de luminosité.</p> <p>10. Pour usage interne.</p> <p>11. Remplacez immédiatement l'abat-jour endommagé.</p> <p>12. Angle d'éclairage.</p> <p>13. Ne fonctionne pas avec les connecteurs d'escalier et transversaux.</p> <p>14. Distance minimale par rapport à l'objet éclairé.</p> <p>15. Température de fonctionnement.</p> <p>16. Ne couvrez pas le luminaire.</p> <p>17. Ne fonctionne pas avec le détecteur de mouvement.</p> <p>18. Cohérence des couleurs.</p> |
|--|---|---|--|--|

CZ SK HU LT LV

- | | | | | |
|---|--|--|--|---|
| <p>1. Jmenovitá napětí, frekvence, koeficient výkonu.</p> <p>2. Výkon, světelný tok.</p> <p>3. Barvová teplota, index podání barev.</p> <p>4. Třída ochrany.</p> <p>5. Životnost svítidla.</p> <p>6. Stupeň ochrany.</p> <p>7. Stupeň mechanické pevnosti.</p> <p>8. Pozor, nebezpečí úrazu elektrickým proudem.</p> <p>9. Nespoužívají se stívačem.</p> <p>10. Pro vnitřní použití.</p> <p>11. Poškozený kryt svítidla okamžitě vyměňte.</p> <p>12. Úhel osvětlení.</p> <p>13. Nespoužívají se schodišťovými a krížovými vypínači.</p> <p>14. Minimální vzdálenost od osvětlovaného objektu.</p> <p>15. Pracovní teplota.</p> <p>16. Nezakrývejte svítidlo.</p> <p>17. Nepracuje se snímačem pohybu.</p> <p>18. Konzistence barev.</p> | <p>1. Menovitá napětí, frekvencia, koeficient výkonu.</p> <p>2. Výkon, svetelný tok.</p> <p>3. Farbová teplota, index podania farieb.</p> <p>4. Trieda ochrany.</p> <p>5. Životnosť svietidla.</p> <p>6. Stupeň ochrany.</p> <p>7. Stupeň mechanickej pevnosti.</p> <p>8. Pozor, nebezpečenstvo úrazu elektrickým prúdom.</p> <p>9. Nespoužívajú sa stmievačom.</p> <p>10. Na vnútorné použitie.</p> <p>11. Poškodený kryt svietidla okamžite vymeňte.</p> <p>12. Uhol osvetlenia.</p> <p>13. Nespoužívajú sa schodiskovými a krížovými vypínačmi.</p> <p>14. Minimálna vzdialenosť od osvetľovaného objektu.</p> <p>15. Pracovná teplota.</p> <p>16. Nezakrývajte svietidlo.</p> <p>17. Nefunguje so snímačom pohybu.</p> <p>18. Konzistencia farieb.</p> | <p>1. Névégs feszültség, frekvencia, teljesítményefektív.</p> <p>2. Teljesítmény, fényáram.</p> <p>3. Színhőmérséklet, színvisszaadási index.</p> <p>4. Védelmi osztály.</p> <p>5. A lámpatest élettartama.</p> <p>6. Védettségi mértéke.</p> <p>7. A mechanikai szilárdság mértéke.</p> <p>8. Vigyázat, áramütés elleni védelem.</p> <p>9. Nem működik együtt fényáramszabályzóval.</p> <p>10. Belső használatra.</p> <p>11. Azonnal cserélje ki a sérült lámpatest buráját.</p> <p>12. Világítási szög.</p> <p>13. Nem működik együtt lépcsőházi- és keresztlaposóval.</p> <p>14. Minimális távolság a megvilágított objektumtól.</p> <p>15. Üzemi hőmérséklet.</p> <p>16. Ne takarja le a lámpatestet.</p> <p>17. Jótállási idő 5 év izemben max. 12 óra / nap. *</p> <p>18. Nem működik a mozgásérzékelővel.</p> <p>19. Színkonzisztencia.</p> | <p>1. Vardinė įtampa, dažnis, galios koeficientas.</p> <p>2. Galia, šviesos srautas.</p> <p>3. Spalvinė temperatūra, spalvos atvaizdavimo rodiklis.</p> <p>4. Saugumo klasė.</p> <p>5. Šviestuvo galiojimo trukmė.</p> <p>6. Saugos laipsnis.</p> <p>7. Mechaninio patvarumo laipsnis.</p> <p>8. Pastaba, galimybė patirti elektros šoką.</p> <p>9. Neveikia su dimeriais.</p> <p>10. Vidiniam naudojimui.</p> <p>11. Nedelsiant pakeiskite pažeista šviestuvo gaubta.</p> <p>12. Svetimo kampas.</p> <p>13. Nėveikia su laiptūnais ir kryžminiais jungikliais.</p> <p>14. Minimalus nuotolis nuo apšviesto objekto.</p> <p>15. Darbo temperatūra.</p> <p>16. Neuždengkite šviestuvo.</p> <p>17. Neveikia su judesio jutikliais.</p> <p>18. Spalvos nuoseklumas.</p> | <p>1. Nominālais spriegums, frekvence, jaudas koeficients.</p> <p>2. Jauda, gaismas plūsmā.</p> <p>3. Krāsā temperatūra, krāsā atvaizdošanas indekss.</p> <p>4. Drošības klase.</p> <p>5. Gaismekļa kalpošanas laiks.</p> <p>6. Starptautiskais aizsardzības novērtējums.</p> <p>7. Aizsardzība pret mehāniskiem triecieniem.</p> <p>8. Uzmaniību, elektriskās strāvas trieciena risks.</p> <p>9. Nedarbības ar reostatiem.</p> <p>10. Iekšējai lietošanai.</p> <p>11. Nekavējoties nomainīt bojātās lampas vāku.</p> <p>12. Apgaismojuma leņķis.</p> <p>13. Tas nedarbojas ar kāpņu un krustveida savienotājiem.</p> <p>14. Minimālais attālums no apgaismotā objekta.</p> <p>15. Darba temperatūra.</p> <p>16. Neaizsedziet gaismekli.</p> <p>17. Nedarbojas ar kustības sensoru.</p> <p>18. Krāsu konsistence.</p> |
|---|--|--|--|---|

EE ES IT

- | | | |
|--|--|--|
| <p>1. Nimipinge, sagedus, võimsustegur.</p> <p>2. Võimsus, valgusvoog.</p> <p>3. Värvitemperatuur, värvihalduse indeks.</p> <p>4. Kaitsklass.</p> <p>5. Valgusti kasutus.</p> <p>6. Kaitsaste.</p> <p>7. Mehaanilise tugevuse aste.</p> <p>8. Tähelepanu, elektrilooht.</p> <p>9. See ei tööta hämaradajaga/dimmeeriga.</p> <p>10. Sisemiseks kasutamiseks.</p> <p>11. Asendage kahjustatud lambivari kohe.</p> <p>12. Valgustamise nurk.</p> <p>13. See ei tööta treppi- ja ristühendustega.</p> <p>14. Minimaalne kaugus valgustatud objektist.</p> <p>15. Töötemperatuur.</p> <p>16. Ärge katke valgustit.</p> <p>17. Ei tööta liikumisanduriga.</p> <p>18. Värv konsistents.</p> | <p>1. Tensión nominal, frecuencia, factor de potencia.</p> <p>2. Potencia, flujo luminoso.</p> <p>3. Temperatura de color, índice de reproducción cromática.</p> <p>4. Clase de protección.</p> <p>5. Vida útil de la luminaria.</p> <p>6. Grado de protección.</p> <p>7. Grado de resistencia mecánica.</p> <p>8. Atención: riesgo de descarga eléctrica.</p> <p>9. No apto para su conexión con un regulador de intensidad.</p> <p>10. Para uso interno.</p> <p>11. Sustituya inmediatamente una pantalla de luminaria dañada.</p> <p>12. Ángulo de haz.</p> <p>13. No adaptado para funcionar con conmutadores de barras cruzadas o interruptores de escalera.</p> <p>14. Distancia mínima del objeto iluminado.</p> <p>15. Temperatura de funcionamiento.</p> <p>16. No cubra la luminaria.</p> <p>17. No funciona con el sensor de movimiento.</p> <p>18. Consistencia del color.</p> | <p>1. Tensione nominale, frequenza, fattore di potenza.</p> <p>2. Potenza, flusso luminoso.</p> <p>3. Temperatura colore, indice di resa cromatica.</p> <p>4. Classi di elettrodomestici.</p> <p>5. A vita.</p> <p>6. Grado di protezione intrinseca.</p> <p>7. Protezione contro gli urti meccanici.</p> <p>8. Attenzione, rischio di scossa elettrica.</p> <p>9. Non funziona con un dimmer.</p> <p>10. Per uso interno.</p> <p>11. Sostituire la lampada difettosa coprire immediatamente.</p> <p>12. Angolo di illuminazione.</p> <p>13. Non funziona con la croce e connettori per scale.</p> <p>14. La distanza minima da l'oggetto illuminato.</p> <p>15. Temperatura di lavoro.</p> <p>16. Non coprire l'apparecchio.</p> <p>17. Non funziona con il sensore di movimento.</p> <p>18. Coerenza del colore.</p> |
|--|--|--|



Bemko Sp. z o.o.
ul. Bocznicza 13, 05-850 Jawczyce
tel. +48 22 732 11 85, bemko@bemko.pl
www.bemko.eu

- PL: Nie wyrzucać zużytych urządzeń elektrycznych i elektronicznych razem z odpadami komunalnymi, ze względu na obecność w sprzęcie niebezpiecznych dla środowiska substancji. Urządzenia te należy przekazać do punktu zbiórki w celu poddania recyklingowi. Informacja o punktach zbiórki dostępna jest u władz lokalnych jak i w siedzibie producenta.
- EN: Waste electrical products should not be disposed with household waste. Please recycle where facilities exist. Check with Your Local Authority or retailer for recycling advice.
- DE: Elektroschrott sollte nicht mit dem Hausmüll entsorgt werden. Bitte recyceln soweit das möglich ist. Überprüfen Sie Ihre lokalen Behörden oder Einzelhändler bezüglich Rat der Wiederverwertung.
- RU: Не выбрасывать использованных электрических и электронных устройств вместе с бытовыми отходами с поводом на наличие в устройствах опасных веществ для окружающей среды. Данное устройство необходимо передать в пункт сбора с целью дальнейшей переработки. Информация о пунктах сбора доступна в местных органах власти, а также от производителя.
- FR: Ne pas jeter les appareils électriques et électroniques usés avec les déchets municipaux en raison de la présence de substances dangereuses pour l'environnement dans ces appareils. Ces appareils doivent être remis à un point de collecte pour le recyclage. Les informations sur les points de collecte sont disponibles auprès des autorités locales ainsi que dans le siège social du fabricant.
- CZ: Nevyhazujte odpadní elektrické a elektronické zařízení spolu s komunálním odpadem z důvodu přítomnosti v zařízení environmentálně nebezpečných látek. Tato zařízení by měla být předána na sberné místo pro recyklaci. Informace o sběrných místech jsou dostupné na místních úřadech a také v sídle výrobce.
- SK: Nevhazujte odpadové elektrické a elektronické zariadenia spolu s komunálnym odpadom z dôvodu prítomnosti v zariadení environmentálne nebezpečných látok. Tieto zariadenia by mali byť odovzdané na zberné miesto na recykláciu. Informácie o zberných miestach sú dostupné na miestnych úradoch, ako aj v sídle výrobcu.
- HU: Az elektromos és elektronikus készülékeket a háztartási hulladékok közé kidobni tilos, mivel a berendezések a környezetet káros anyagokat tartalmaznak. Azokat a berendezéseket azok gyűjtésére kijelölt hulladékgyűjtő helyen kell leadni újrahaznosítás céljából. A gyűjtőhelyekről szóló információk a helyi hatóságoknál és a gyártó székhelyén állnak rendelkezésre.
- LT: Neišmesti susidėjusių elektros ir elektrinių įrenginių su komunaliniais atliekomis dėl gaminyje esančių kenksmingų aplinkai medžiagų. Gaminius priklauso perduoti tokių atliekų surinkimo ir perdirbimo punktuose. Informacija apie surinkimo punktus priemauna vietos vadovų centuose ir gamintojo būstinėje.
- LV: Neizmetiet elektronisko ierīču atkritumus kopā ar sadzīves atkritumiem, jo tajās ir videi bīstamas vielas. Šīs ierīces jāizveid uz atkritumu pārstrādes savākšanas punktu. Informācija par savākšanas punktiem ir pieejama gan vietējos pašvaldības, gan ražotāja birojā.
- EE: Ärge visake kasutatud elektri- ja elektronikaesemed koos olmejäätmetega, kuna seadmes on keskkonnale ohtlikke aineid. Need seadmed tuleb saata ringlusevõtukohta kogumispunkti. Teavet kogumispunkte kohta saate nii kohalikest valitsustest, kui tootja peakorterilt ka.
- ES: No elimine los equipos eléctricos y electrónicos desgastados junto con los residuos municipales debido a la presencia en los equipos de sustancias peligrosas para el medio ambiente. Los equipos deben entregarse a un punto de recogida para su posterior reciclaje. La información relativa a los puntos de recogida está disponible en las oficinas de las autoridades locales y en las instalaciones del fabricante.
- IT: Non buttare apparecchiature elettriche ed elettroniche insieme agli altri rifiuti solidi urbani, in quanto contengono sostanze dannose per l'ambiente. Questo tipo di apparecchiature deve essere consegnato ad un apposito punto di raccolta per il riciclo. Le informazioni sui punti di raccolta sono disponibili presso il Comune di residenza e presso la sede del fabbricante.

PL

Bezpieczeństwo

Przed przystąpieniem do montażu, lub demontażu urządzeń elektrycznych należy odłączyć zasilanie. Montaż oprawy powinien być wykonywany przez wykwalifikowanego użytkownika posiadającego uprawnienia do montażu urządzeń elektrycznych w zależności od obowiązujących przepisów w danym kraju zgodnie ze schematem montażu. Modyfikacja wyrobu powoduje stworzenie zagrożenia, oraz utratę gwarancji.

Konserwacja

Wszystkie prace związane z konserwacją należy dokonywać po odłączeniu zasilania. Temperatura produktu może wzrosnąć do podwyższonej wartości. Przed przystąpieniem do konserwacji upewnij się, że temperatura produktu jest bezpieczna do jej wykonania. Zagwarantować niczym nieograniczony dopływ powietrza, nie zakrywać produktu. Do czyszczenia używać suchych i delikatnych materiałów. Oprawy nie są przewidziane do współpracy ze ściemnicami oraz elementami automatyki mogącymi mieć wpływ na skrócenie okresu żywotności produktu. Nie stosować do czyszczenia środków chemicznych. W celu wydłużenia żywotności produktu po max 12h ciągłej pracy zaleca się wyłączenie na min. 2h. Produkt nieprzystosowany do pracy w środowisku o niekorzystnych warunkach t.j. wysokie zapalenie/wilgotność, woda, strefy wybuchowe, wibracje, opary chemiczne.

Zalecenia

Niestosowanie się do zaleceń zawartych w instrukcji może powodować do powstania pożaru, porażenia prądem, oparzeń lub innych szkód. Bemko sp. z o.o. nie ponosi odpowiedzialności za brak przestrzegania powyższych zaleceń. Zastrzegamy również sobie możliwość wprowadzania zmian w instrukcji – aktualna wersja dostępna na stronie www.bemko.eu.

EN

Security

Before mounting, read the instructions and disconnect the power supply. Installation of the luminaire should be performed by a qualified user authorized to mount electrical devices depending on the applicable regulations in a given country, in accordance with the mounting diagram. Modifications to the product may cause threat and loss of warranty.

Maintenance

All maintenance work should be carried out after disconnecting the power supply. The product temperature may rise to an elevated value. Before commencing maintenance, make sure that the product temperature is safe to make it. Guarantee unrestricted air supply, do not cover the product. Use dry and delicate materials for cleaning. The luminaires are not designed for cooperation with dimmers and automation elements that may have an impact on shortening the product's service life. Do not use chemical agents. In order to extend the product life after max. 12 hours of continuous operation, it is recommended to switch it off to min. 2h. Product not adapted to work in an environment with unfavorable conditions, i.e. high dustiness / humidity, water, explosive zones, vibrations, chemical fumes.

Recommendations

Failure to follow the instructions in the manual may result in a fire, electric shock, burns or other damage. Bemko sp. O.o. is not responsible for failure to comply with the above recommendations. We also reserve the right to make changes to the manual - the current version is available at www.bemko.eu.

DE

Sicherheit

Vor der Installation oder Demontage von elektrischen Geräten ist die Stromversorgung zu trennen. Die Installation der Leuchte sollte von einem qualifizierten Benutzer durchgeführt werden, der berechtigt ist, elektrische Geräte gemäß den in einem bestimmten Land geltenden Vorschriften gemäß dem Installationsplan zu installieren. Änderungen am Produkt führen zu Gefahren und zum Verlust der Garantie.

Wartung

Alle Wartungsarbeiten müssen nach dem Trennen der Stromversorgung durchgeführt werden. Die Temperatur des Produkts kann auf einen erhöhten Wert ansteigen. Vergewissern Sie sich, dass die Temperatur des Produkts für Wartungsarbeiten sicherist. Achten Sie auf eine uneingeschränkte Luftzufuhr, bedecken Sie das Gerät nicht. Verwenden Sie für die Reinigung trockene und empfindliche Materialien. Die Leuchten sind nicht für den Betrieb mit Dimmern und Automatisierungselementen ausgelegt, die die Lebensdauer des Produkts verkürzen können. Zur Reinigung keineChemikalien verwenden. Um die Lebensdauer des Produkts zu verlängern, wird empfohlen, nach max. 12 Stunden Dauerbetrieb es für min. 2h zu deaktivieren. Produkt nicht geeignet für Betrieb unter ungünstigen Umgebungsbedingungen, z.B. hohe Staub-/Feuchtigkeit swerte, Wasser, explosionsgefährdete Bereiche, Vibrationen, chemische Dämpfe.

Empfehlungen

Die Nichtbeachtung der Anweisungen in dieser Anleitung kann zu Bränden, Stromschlägen, Verbrennungen oder anderen Schäden führen. Bemko sp. z o.o. ist fürdie Nichteinhaltung der oben genannten Empfehlungen nicht verantwortlich. Wir behalten uns auch das Recht vor, Änderungen in dieser Anleitung vorzunehmen - die aktuelle Version ist unter www.bemko.eu. verfügbar.

RU

Безопасность

Перед установкой или снятием электрооборудования, ознакомьтесь с инструкциями и отключите электрипитание. Монтаж светильника должен выполняться квалифицированным пользователем, уполномоченыи устанавливая электрические устройства в зависимости от действующих законов в данной стране в соответствии с монтажной схемой. Модификация продукта вызывает создание угрозы и потерю гарантии.

Техническое обслуживание

Все работы по техническому обслуживанию должны выполняться после отключения питания. Температура продукта может повыситься до повышенного уровня. Перед началом технического обслуживания убедитесь, что температура продукта безопасна. Предоставте неограниченный доступ воздуха, не накрывайте продукт. Используйте сухие материалы для чистки. Светильники непредназначены для работы с диммерами и элементами автоматизации, которые могут повлиять на сокращение срока службы изделия. Для чистки не используйте химические вещества. Чтобы продлить срок службы продукта после макс. 12 часов непрерывной работы рекомендуется отключать его до мин. 2ч. Продукт не приспособлен для работы в неблагоприятных условиях, например высокая запыленность / влажность, в воде, взрывоопасные зоны, вибрации, химические пары.

Рекомендации

Неисполнение указаний, содержащихся в инструкции, может привести к пожару, поражению электрическим током, ожогам и другим травмам. Bemko sp. z o.o. не несет ответственности за несоблюдение вышеуказанных рекомендаций. Bemko sp. z o.o. оставляет за собой право вносить изменения в инструкцию по эксплуатации - текущая версия доступна на сайте www.bemko.eu.

FR

La sécurité

Débrancher l'alimentation électrique avant d'installer ou de démonter le équipements électriques. L'installation du luminaire doit être effectuée par un utilisateur qualifié et autorisé à installer des équipements électriques, selon la réglementation en vigueur dans le pays concerné et conformément au plan d'installation. La modification du produit peut entraîner un danger et la perte de la garantie.

La maintenance

Tous les travaux d'entretien doivent être effectués lorsque l'alimentation électrique est coupée. La température du produit peut atteindre une valeur élevée. S'assurer que la température du produit est sécuritaire avant d'effectuer l'entretien. Veiller à ce que l'alimentation en air ne soit pas restreinte, ne pas couvrir le produit. Utiliser des matériaux secs et délicats pour le nettoyage. Les luminaires ne sont pas conçus pourêtre connectés aux variateurs de luminosité et aux éléments d'automatisation qui peuvent avoir un impact sur la réduction de la durée de vie du produit. Ne pas utiliser de produits chimiques pour le nettoyage. Afin de prolonger la durée de vie du produit après un maximum de 12 heures de fonctionnement continu, il est recommandé d'éteindre l'appareil pour au moins 2h. Le produit ne convient pas pour un fonctionnement dans des conditions défavorables telles que poussière / humidité élevée, eau, zones explosives, vibrations, vapeurs chimiques.

Les recommandations

Le non-respect des instructions indiquées dans le manuel peut entraîner un incendie, un choc électrique, des brûlures ou d'autres dommages. Bemko sp. z o.o. n'est pas responsable du non-respect des recommandations ci-dessus. Nous nous réservons également le droit d'apporter des modifications au manuel - la version actuelle est disponible sur le site www.bemko.eu

CZ

Bezpečnost

Před zahájením montáže nebo demontáže elektrických zařízení odpojte napájení. Instalaci svítidla by měl provádět kvalifikovaný uživatel oprávněn montovat elektrická zařízení v závislosti od platných předpisů v dané zemi v souladu s montážnischémátem. Úprava výrobku způsobí vznik ohrožení a ztrátu záruky.

Údržba

Veškeré údržbářské práce by měly být prováděny po odpojení napájení. Teplota produktu může vzrůst na zvýšenou hodnotu. Před provedením údržby se ujistěte, že teplota výrobku je bezpečná. Zaručte nicím nomezený průvod vzduchu, výrobek nezakryvejte. K čištění používejte suché a jemné materiály. Svítidla nejsou určeny k práci se stmívači a automatizačními prvky, které mohou mít vliv na zkrácení životnosti výrobku. K čištění nepoužívejte chemikálie. Aby se prodloužila životnost výrobku po maximálně 12 hodinách nepřetržitého provozu, doporučuje se ho vypnout na min. 2h. Výrobek není přizpůsoben pro práci v prostředí s nepříznivými podmínkami, t. j. vysokou prašností / vlhkostí, vodou, výbušnými zónami, vibracemi, chemickými výpary.

Doporučení

Nedodržení pokynů uvedených v tomto návodu může mít za následek požár, úraz elektrickým proudem, popáleniny nebo jiné poškození. Bemko spol. s r.o. není odpovědná za nedodržení výše uvedených doporučení. Vyhradujeme si právo na změny v příručce - aktuální verze je k dispozici na www.bemko.eu.

SK

Bezpečnosť

Pred začatím montáže alebo demontáže elektrických zariadení odpojte napájanie. Inštaláciu svietidla by mal vykonávať kvalifikovaný používateľ oprávnený montovať elektrické zariadenia v závislosti od platných predpisov v danej krajine v súlade s montážnou schémou. Úprava výrobku spôsobí vznik ohrozenia a straty záruky.

Údržba

Všetky údržbárske práce by sa mali vykonávať po odpojení napájania. Teplota produktu môže vzrásť na zvýšenu hodnotu. Pred vykonaním údržby sa uistite, že teplota výrobku je bezpečná. Zaručte ničím neobmedzený prívod vzduchu, výrobok nezakrývajte. Na čistenie používajte suché a jemné materiály. Svietidlá nie sú určené na prácu so stmievacími a automatizačnými prvkami, ktoré môžu mať vplyv na skrátenie životnosti výrobku. Na čistenie nepoužívajte chemikálie. Aby sa predĺžila životnosť výrobku po maximálne 12 hodinách nepretržitej prevádzky, odporúča sa ho vypnúť na min. 2h. Výrobok nie je prispôsobený na prácu v prostredí s nepriaznivými podmienkami, t. j. vysokou prašnosťou / vlhkosťou, vodou, výbušnými zónami, vibráciami, chemickými výparmi.

Odporúčania

Nedodržanie pokynov uvedených v tomto návode môže mať za následok požiar, úraz elektrickým prúdom, popáleniny alebo iné poškodenie. Bemko spol. s r.o. nie je zodpovedná za nedodržanie vyššie uvedených odporúčaní. Vyhradujeme si právo na zmeny v príručce - aktuálna verzia je k dispozícii na www.bemko.eu.

HU

Biztonság

A villamos elektromos berendezések áramtalanítani kell összeszerelésük vagy szétszerelésük előtt . A lámpatest szerelését az elektromos készülékek felszerelésére feljogosított, szakképzett felhasználónak kell elvégeznie az adott országban érvényes előírásoktól függően, a szerelési útmutatónak megfelelően. A termék módosítása veszéllyel jár és a jótállás elvesztését vonja maga után.

Karbantartás

Az összes, karbantartással kapcsolatos munkát előtt áramtalanítsa a lámpatestet. A termék hőmérséklete a magasabb értékre emelkedhet. A karbantartási munkák megkezdése előtt győződjön meg arról, hogy a termék hőmérséklete lehetővé teszi a munka biztonságos végzését. Biztosítani kell a korlátlan levegőellátást, ne takarja le a terméket. A tisztításhoz száraz és finom anyagokat használjon. A lámpatesteket nem ajánlott üzemeltetni fényerőszabályzókkal és automatizálási elemekkel, azok hatásával lehetnek a termék élettartamának lerövidítésére. Tisztításhoz ne használjon vegyszereket. A termék élettartama meghosszabításának céljából maximum 12 óras folyamatos üzemidő után javasolt minimum 2 óras üzemzúnetet. A termék nem alkalmas kedvezőtlen munkakörülmények közti használatra, azaz nagy por/páratartalmú, víztartalmú, robbanásveszélyes zónákban, rezgések, kémiai gőzök jelenlétében.

Iránylevek

A használati utasításban rögzített irányelvek be nem tartása tüzet, áramütést, égési sérülést vagy egyéb károkot okozhat. Bemko sp. o.o. nem vállal felelősséget a fenti irányelvek be nem tartásáért. Fenntartjuk a jogot a használati utasítás megváltoztatására – az aktuális változata a www.bemko.eu címen hozzáférhető.

LT

Sauga

Prieš pradėjami elektros įrenginių montazą arba demontažą darbus, išjunkite maitinimą. Šviestuvo montażą privalo atlikti kvalifikuotas naudotojas, turintis leidimą vykdyti elektros įrenginių montażą pagal šalies galiojančius nuostatus, atsižvelgiant į surinkimo schemą. Jeigu gaminytis modifikuojamas, kyła grėsmės pavojus ir garantijos praradimas.

Konservavimas

Visus konservavimo darbus būtina atlikti atjungus maitinimą. Gaminto temperatūra gali pakilti iki padidintos vertės. Prieš pradėjami konservavimo darbus, įsitinkite, ar gaminto temperatūra yra saugi imtis nurodytų veiksmų. Užtikrinti niekuo neribojamą oro patekimą, nedengti gaminto. Valymui naudoti sausaį ir švelnią medžiagą. Šviestuvai nėra pritaikyti dirbti su dimeriais ir automatikos elementais, galinčiais turėti įtaką sutrumpinti gaminto veikimo laikui. Nevalyti cheminėmis priemonėmis. Siekiant prailginti gaminio veikimo laiką, po daugiausia 12 val. pastovaus šviestimo rekomenduojama išjungti mažiausiai 2 val. Gaminytis nepritaikytas dirbti nepalankioms aplinkos sąlygomis, t. y. esant didėjam dulkių kiekiui ar drėgmei, vandeniui, sprogiosioms zonoms, vibracijoms, cheminiams garams.

Rekomendacijos

Neatsižvelgiant į instrukcijoje pateiktas rekomendacijas, gali kilti gaisro, elektros srovės šoko, nudėgimų ir kitų žalų pavojus. Ribotos atsakomybės įmonė Bemko sp. z o.o. neatsako už nuostolius, patirtus nesilaikant aukščiau nurodytų reikalavimų. Informuojame dėl galimybės įvesti pokyčius instrukcijoje - aktualį versiją prieinama internetu: www.bemko.eu

LV

Drošība

Pirms elektrisko ierīču montāžas vai demontāžas jāatvieno strāvas padeve. Gaismekļa uzstādīšana jāveic kvalificētam lietotājam, kas ir sertificēts elektrisko ierīču uzstādīšanai saskaņā ar noteikumiem, kas ir spēkā attiecīgajā valstī saskaņā ar montāžas shēmu. Izstrādājuma modifikācija rada draudus un garantijas zaudēšanu.

Uzturēšana

Visi uzturēšanas darbi jāveic pēc strāvas padeves atvienošanas. Produkta temperatūra var pieaugt līdz paaugstinātām vērtībām. Pirms uzturēšanas darbu veikšanas jāpārlicinās, vai produkta temperatūra ir atbilstoša un darbus var veikt droši. Jānodrošina neierobežotu gaisa padevi, nedrīgst nosegt produktu. Tīrīšanai izmantot sausus un smalkus materiālus. Gaismekļi nav paredzēti darbam ar reostatiem un automatizācijas elementiem, kas var izraisīt produkta kalpošanas laika saīsināšanu. Nepieliet ķīmiskas tīrīšanas vielas. Lai pagarinātu produkta kalpošanas laiku pēc 12 stundu nepārtrauktas darbības, ieteicams to izslēgt uz min. 2h. Produkts nav pielāgots darbam vidē ar nelabvēlīgiem apstākļiem, t.i., augsts putekļainums / mitrums, ūdens, sprādzienbīstamas zonas, vibrācijas, ķīmiskie izgarojumi.

Ieteikumi

Instrukcijā sniegto norādījumu neievērošana var izraisīt ugunsgrēku, elektriskās strāvas triecienu, apdegumus vai citus bojājumus. Bemko sp. o.o. (Sabiedrība ar ierobežotu atbildību) nav atbildīga par iepriekš minēto ieteikumu neievērošanu. Mēs arī pataram tiesības veikt izmaiņas instrukcijā – aktuālā versija ir pieejama www.bemko.eu

EE

Ohutus

Enne elektriseadmete kokkupanekut või demonteerimise alustamist eemaldage toiteallikas. Valgusti paigaldamine peaks toimuma kvalifitseeritud kasutaja poolt, kes on volitud elektriseadmete paigaldamiseks, vastavalt antud riigis kehtivatele eeskirjadele ja vastavalt montaaži kavale. Toote muutmine põhjustab ohu tekkimist ja garantii kadumist.

Hooldus

Kõik hooldustööd tuleb teha pärast toiteallika välja lülitamist. Toote temperatuur võib tõusta kõrgele. Enne hoolduse läbiviimist veenduge, et toote temperatuur on ohutu määrisel. Tagage piiramatu õhuvahutus, ärge katke toodet. Puhastamiseks kasutage kuiva ja õrna materjali. Valgustid ei ole antunud tõotamiseks dimmerite ja automaatika elementidega, mis võivad mõjutada toote kasutuse lõhendamist. Ärge kasutage puhastamiseks kemikaale. Toote kasutuse pikendamiseks soovitatakse maksimaalselt 12 tunni pärast lülitada seda min. 2tundi. Toode ei ole kohandatud töötada keskkonnas ebasoodsate tingimustega. St.kõrge tolmus / niiskus, vesi, plahvatusohtlike piirkonnad, vibratsioon, keemilised aur.

Soovitused

Juhendits toodud juhiste eiramine võib põhjustada tulekahju, elektrilöögi, põletusi või muid kahjustusi. Bemko OÜ ei võta endale vastutust reeglite mittejärgimise eest. Samuti jätame endale õiguse teha muudatusi juhendamiseramuus - praegune versioon on saadaval veebisaitil www.bemko.eu

ES

Seguridad

Desconecte la fuente de alimentación antes de iniciar el montaje o el desmontaje del equipo eléctrico. El montaje de la luminaria debe ser realizado por un usuario cualificado, autorizado para realizar las instalaciones de equipos eléctricos según la normativa aplicable en el país en cuestión y de acuerdo con el esquema de instalación. La modificación del producto puede ser causa de riesgo y la pérdida de garantía.

Mantenimiento

Todos los trabajos de mantenimiento deben realizarse después de desconectar de la fuente de alimentación. La temperatura del producto puede elevarse hasta a valor aumentado. Antes de iniciar los trabajos de mantenimiento, asegúrese si la temperatura del producto es segura para proceder. Garantice un suministro de aire ilimitado, no cubra el producto. Para la limpieza del producto utilice materiales secos y suaves. Las luminarias no están diseñadas para funcionar con reguladores de intensidad ni elementos de automatización, ya que pueden reducir el periodo de la vida útil del producto. No utilice productos químicos para la limpieza. Para prolongar la vida útil del producto, se recomienda desconectar el producto por un mínimo de 2 horas después de un funcionamiento continuo de un máximo de 12 horas. El producto no está adaptado para su funcionamiento en ambientes de condiciones adversas, tales como: polvo humedad altos, agua, zonas explosivas, vibraciones, vapores químicos.

Recomendaciones

El incumplimiento de las indicaciones de estas instrucciones de uso puede provocar incendios, descargas eléctricas, quemaduras u otros daños. Bemko sp. z o.o. no se hace responsable del incumplimiento de las recomendaciones anteriormente mencionadas. Nos reservamos el derecho de implementar modificaciones en las instrucciones de uso; la versión actualizada está disponible en el sitio www.bemko.eu

IT

Sicurezza

Prima di iniziare le operazioni di installazione o di disinstallazione delle apparecchiature elettriche, è necessario staccare l'alimentazione. L'installazione della plafoniera deve essere effettuata solo da personale qualificato, in possesso di autorizzazione al montaggio di materiale elettrico, conformemente alle norme in vigore in un dato Paese e secondo lo schema di montaggio. La modifica del prodotto comporta il sorgere di rischi per la salute e la perdita della garanzia.

Manutenzione

Tutti i lavori di manutenzione devono essere fatti dopo aver staccato l'alimentazione. Durante l'utilizzo il prodotto può raggiungere temperature elevate. Prima di iniziare le operazioni di manutenzione, assicurarsi che la temperatura del prodotto sia sufficientemente bassa, per poter procedere in sicurezza. Assicurarsi che ci sia una continua aerazione, non coprire il prodotto. Per la pulizia, utilizzare solo materiali asciutti e delicati. Le plafoniere non sono state progettate per essere utilizzate con commutatori o apparecchiature automatiche, poiché questi possono compromettere la longevità del prodotto. Non utilizzare detergenti chimici per la pulizia. Non utilizzare agenti chimici. Per prolungare la vita del prodotto dopo max. 12 ore di funzionamento continuo, si consiglia di spegnerlo a min. 2h. Il prodotto non è adatto per essere impiegato in ambienti con condizioni avverse, come: polvere/umidità eccessive, acqua, aree con pericolo di esplosione, vibrazioni, vapori chimici.

Indicazioni

La mancata osservazione delle indicazioni contenute nelle istruzioni può provocare incendi, shock elettrici, bruciature e altri danni. Bemko sp. z o.o. non è responsabile per la mancata osservazione delle indicazioni di cui sopra.