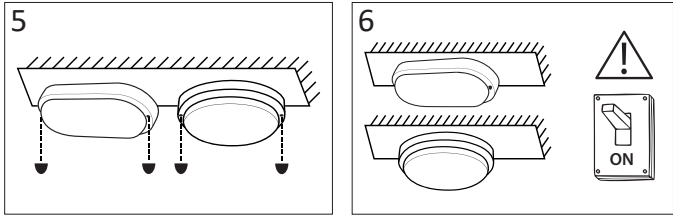


UWAGA: Źródło światła oraz osprzęt sterujący w tej oprawie oświetleniowej mogą być wymieniane wyłącznie przez Producenta lub jego przedstawiciela serwisowego lub podobne wykwalifikowaną osobę. Wymontowanie źródeł światła oraz osprzętu sterującego z oprawy na koniec okresu eksploatacji możliwie jest wyłącznie w serwisie BEMKO.



CZUJNIK RUCHU / MOTION SENSOR

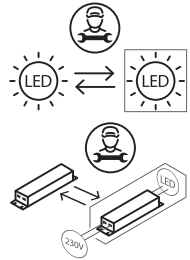
5.8GHz <math>< 0.2mW</math>

120°

Max. 7m

Zasięg | Detection: 120°x6-7m
Czas | Time run out: 20sek
Poziom zmierzchowy | Intencity: 20lux

* DOTYCZY WERSJI MS / FOR MODEL MS



PL: Nie wyrzucać zużytych urządzeń elektrycznych i elektronicznych razem z odpadami komunalnymi, ze względu na obecność w sprężce niebezpiecznych dla środowiska substancji. Urządzenia te należy przekazać do punktu zbiórki w celu poddania recyklingowi. Informacja o punktach zbiórki dostępna jest u władz lokalnych jak i w siedzibie producenta.

EN: Waste electrical products should not be disposed with household waste. Please recycle where facilities exist. Check with Your Local Authority or retailer for recycling advice.

DE: Elektroschrott sollte nicht mit dem Hausmüll entsorgt werden. Bitte recyceln soweit das möglich ist. Überprüfen Sie Ihre lokalen Behörden oder Einzelhändler bezüglich Rat der Wiederverwertung.

RU: Не выбрасывать использованных электрических и электронных устройств вместе с бытовыми отходами с поводом на наличие в устройствах опасных веществ для окружающей среды. Данное устройство необходимо передать в пункт сбора с целью дальнейшей переработки. Информация о пунктах сбора доступна в местных органах власти, а также от производителя.

FR: Ne pas jeter les appareils électriques et électroniques usés avec les déchets municipaux en raison de la présence de substances dangereuses pour l'environnement dans ces appareils. Ces appareils doivent être remis à un point de collecte pour le recyclage. Les informations sur les points de collecte sont disponibles auprès des autorités locales ainsi que dans le siège social du fabricant.

CZ: Nevyhazujte odpadní elektrické a elektronické zařízení spolu s komunálním odpadem z důvodu přítomnosti v zařízení environmentálně nebezpečných látek. Tato zařízení by měla být předána na sběrné místo pro recyklaci. Informace o sběrných místech jsou dostupné na místních úřadech a také v sídle výrobce.

SK: Nevhadzujte odpadové elektrické a elektronické zariadenia spolu s komunálnym odpadom z dôvodu prítomnosti v zariadení environmentálne nebezpečných látok. Tieto zariadenia by mali byť odovzdané na zberné miesto na recykláciu. Informácie o zberných miestach sú dostupné na miestnych úradoch, ako aj v sídle výrobcu.

HU: Az elektromos és elektronikus készülékeket a háztartási hulladékok közé kидobni tilos, mivel a berendezések a környezetet káros anyagokat tartalmaznak. Azokat a berendezéseket azok gyűjtésére kijelölt hulladékgyűjtő helyen kell leadni újrahásznosítás céljából. A gyűjtőhelyekről szoló információk a helyi hatóságoknál és a gyártó székhelyén állnak rendelkezésre.

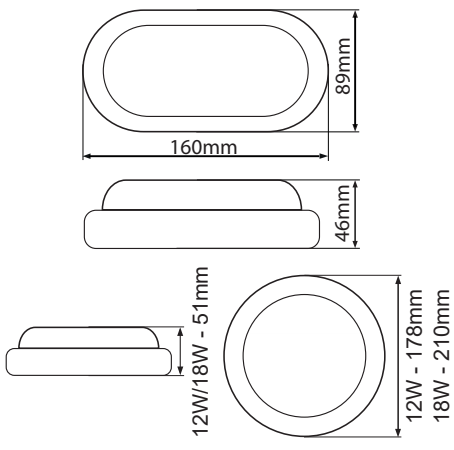
LT: Neišmeskite susidėjęusių elektros ir elektronikinių prietaisų su komunaliniomis atliekomis dėl gaminyje esančių kenksmingų aplinkai medžiagų. Gaminius pravima perduoti tokių atliekų surinkimo ir perdirbimo punktuose. Informacija apie surinkimo punktus prieinama vietos vadovų centruose ir gamintojo būstinėje.

LV: Neizmetiet elektronisko ierūču atkritumus kopā ar sadzīves atkritumiem, jo tajās ir vīdel bīstamas vielas. Šīs ierūču jāaved uz atkritumu pārstrādes savākšanas punktu. Informācija par savākšanas punktiem ir pieejama gan vietējās pašvaldībās, gan ražotāja birojā.

EE: Arge viske kasutatud elektril- ja elektronikaesemleid koos olmejäätmetega, kuna seadmes on keskkonnale ohtlikke aineid. Need seadmed tuleb saata ringlusevõtukohta kogumispunkti. Teavet kogumispunktide kohta saate nii kohalikest vallitsustelt, kui tootja peakorterilt ka.

ES: No elimine los equipos electricos y electrónicos desgastados junto con los residuos municipales debido a la presencia en los equipos de sustancias peligrosas para el medio ambiente. Los equipos deben entregarse a un punto de recogida para su posterior reciclaje. La información relativa a los puntos de recogida está disponible en las oficinas de las autoridades locales y en las instalaciones del fabricante.

IT: Non buttare apparecchiature elettriche ed elettroniche insieme agli altri rifiuti solidi urbani, in quanto contengono sostanze dannose per l'ambiente. Questo tipo di apparecchiature deve essere consegnato ad un apposito punto di raccolta per il riciclo. Le informazioni sui punti di raccolta sono disponibili presso il Comune di residenza e presso la sede del fabbricante.



1 230V~ 50Hz	2 $\pm 5\%$ $\pm 10\%$ P _{on} : 8W - 760lm P _{on} : 12W - 1150lm P _{on} : 18W - 1750lm P _{sb} : <math>< 0,5W</math>	3 CRI ≥ 80 4000K	4 	5 30000h	6 IP54	7 IK08
8 	9 	10 	11 	12 	13 	14 $< 0,5m</math>$
15 +35°C -15°C	16 MAX 12h**					



ul. Bocznicowa 13
05-850 Jawczyce
www.bemko.eu

** dotyczy modeli bez czujnika ruchu

- | | | | | | | |
|-------------------------------------------------------------------------------------------------------------------------------------------------------------------------------------------------------------------------------------------------------------------------------------------------------------------------------------------------------------------------------------------------------------------------------------------------------------------------------------------------------------------------------------------------------------------------------------------------------------------------------------------------------------------------------------------------------------------------------|----------------------------------------------------------------------------------------------------------------------------------------------------------------------------------------------------------------------------------------------------------------------------------------------------------------------------------------------------------------------------------------------------------------------------------------------------------------------------------------------------------------------------------------------------------------------------------------------------------------------------------------------------------------------------------------------------------------------------|-------------------------------------------------------------------------------------------------------------------------------------------------------------------------------------------------------------------------------------------------------------------------------------------------------------------------------------------------------------------------------------------------------------------------------------------------------------------------------------------------------------------------------------------------------------------------------------------------------------------------------------------------------------------------------------------------------------------------|------------------------------------------------------------------------------------------------------------------------------------------------------------------------------------------------------------------------------------------------------------------------------------------------------------------------------------------------------------------------------------------------------------------------------------------------------------------------------------------------------------------------------------------------------------------------------------------------------------------------------------------------------------------------------------------------------------------------------------------------------------------------------------------------------------------------|--------------------------------------------------------------------------------------------------------------------------------------------------------------------------------------------------------------------------------------------------------------------------------------------------------------------------------------------------------------------------------------------------------------------------------------------------------------------------------------------------------------------------------------------------------------------------------------------------------------------------------------------------------------------------------------------------------------------------------------------------------------------------------------------------|-----------------------------------------------------------------------------------------------------------------------------------------------------------------------------------------------------------------------------------------------------------------------------------------------------------------------------------------------------------------------------------------------------------------------------------------------------------------------------------------------------------------------------------------------------------------------------------------------------------------------------------------------------------------------------------------------------------------------------------------------------------------------------------------------------------------------------------|-----------------------------------------------------------------------------------------------------------------------------------------------------------------------------------------------------------------------------------------------------------------------------------------------------------------------------------------------------------------------------------------------------------------------------------------------------------------------------------------------------------------------------------------------------------------------------------------------------------------------------------------------------------------------------------------------------------------------------|
| <p>PL</p> <ol style="list-style-type: none"> Napięcie znamionowe, częstotliwość. Moc, strumień świetlny. Temperatura barwnowa, wskaźnik oddawania barw. Klasa ochrony. Żywotność oprawy. Stopień ochrony. Stopień wytrzymałości mechanicznej. Uwaga, ryzyko porażenia prądem. Nie współpracuje ze ściemniaczem. Do użytku wewnętrznego i zewnętrznego. Natychności wymieni uszkodzony klosz oprawy. Kąt świecenia. Nie współpracuje z łącznikami schodowymi i krzyżowymi. Minimalna odległość od oświetlanego obiektu. Temperatura pracy. Maksymalny czas pracy. | <p>EN</p> <ol style="list-style-type: none"> Rated voltage, frequency. Power, luminous flux. Color temperature, colour rendering index. Appliance classes. Lifetime. International Protection Rating. Protection against mechanical impacts. Caution, risk of electric shock. It does not work with a dimmer. For internal/external use. Replace the defective lamp cover immediately. Angle of illumination. It does not work with cross and stairs connectors. The minimum distance from the illuminated object. Working temperature. Maximum working time. | <p>DE</p> <ol style="list-style-type: none"> Nennspannung, Frequenz. Leistung, Lichtstrom. Farbtemperatur, Farbwiedergabeindex. Schutzklasse Lebensdauer der Leuchte. Schutzart. Mechanische Festigkeitsklasse. Achtung: Gefahr eines Stromschlags. Funktioniert nicht mit dem Dimmer. Für den internen und externen Gebrauch. Ersetzen Sie sofort beschädigte Leuchtenabdeckung. Beleuchtungswinkel. Arbeitet nicht mit Treppen- und Kreuzschalter zusammen. Mindestabstand zum beleuchteten Objekt. Betriebstemperatur. Maximale Arbeitszeit. | <p>RU</p> <ol style="list-style-type: none"> Номинальное напряжение, частота. Мощность Вт., Световой поток. Цвет свечения, К коэффициент пульсации света. Класс защиты от поражения электрическим током. Срок службы светильника. Степень защиты. Степень механической прочности. Внимание, риск поражения электрическим током. Не работает с диммером. Для внутреннего и наружного использования. Немедленно замените поврежденный рассеиватель светильника. Кривая силы Света Ш. Не работает с выключателями лестничными и включателями комбинированными Минимальное расстояние от освещаемого объекта. Рабочая температура максимальное рабочее время. | <p>FR</p> <ol style="list-style-type: none"> Tension nominale, fréquence. Puissance, flux lumineux. Température de couleur, indice de rendu des couleurs. Classe de protection. Durée de vie du luminaire. Niveau de protection. Degré de résistance mécanique. Attention, risque de choc électrique. Ne fonctionne pas avec un variateur de luminosité. A usage interne et externe. Remplacer immédiatement l'abat-jour endommagé. Angle d'éclairage. Ne fonctionne pas avec les connecteurs d'escalier et transversaux. Distance minimale par rapport à l'objet éclairé. Température de fonctionnement. Temps de travail maximum. | <p>CZ</p> <ol style="list-style-type: none"> Jmenovité napětí, frekvence. Výkon, světelný tok. Barvová teplota, index podání barev. Trída ochrany. Životnost svítidla. Stupeň ochrany. Stupeň mechanické pevnosti. Pozor, nebezpečnost úrazu elektrickým proudem. Nespolupracuje so ściemniaczem. Na vnitřní a venkovní použití. Poskožený kryt svítidla okamžitě vyměňte. Úhel osvětlení. Nespolupracuje se schodišťovými a křížovými vypínači. Minimální vzdálenost od osvětlovaného objektu. Pracovní teplota. Maximální pracovní doba. | |
| <p>SK</p> <ol style="list-style-type: none"> Menovité napätie, frekvencia. Výkon, svetelný tok. Farbová teplota, index podania farieb. Trieda ochrany. Životnosť svietidla. Stupeň ochrany. Stupeň mechanickej pevnosti. Pozor, nebezpečenstvo úrazu elektrickým prúdom. Nespolupracuje so ściemniaczom. Na vnútorné a vonkajšie použitie. Poskodovaný kryt svetidla okamžite vymeňte. Úhol osvetlenia. Nespolupracuje so schodišťovými a krížovými vypínačmi. Minimálna vzdialenosť od osvetľovaného objektu. Pracovná teplota. Maximálny pracovný čas. | <p>HU</p> <ol style="list-style-type: none"> Névéleges feszültség, frekvencia. Teljesítmény, fényáram. Színhőmérséklet, színvisszaadási index. Védelmi osztály. A lámpatest élettartama. Védetség mértéke. A mechanikai szilárdság mértéke. Vigyázat, áramütés elleni védelemként egyútt fenyáramszakabályzóval. Belső és külső használatra. Azonnal cserélje ki a sérült lámpatest burját. Világítási szög. Nem működik együtt lépcsőházi- és keresztkapcsolóval. Minimális távolság a megvilágított objektumtól. Üzemi hőmérséklet. Maximális munkaidő. | <p>LT</p> <ol style="list-style-type: none"> Vardinė įtampa, dažnis. Galia, šviesos srautas. Spalvinė temperatūra, spalvos atvaizdavimo rodiklis. Saugumo klasė. Šviestuvo galiosimo trukmė. Saugos laipsnis. Mechaninio patvarumo laipsnis. Pastaba, galimybė patirti elektros šoką. Neveikia su dimeriais. Tinkamas naudoti išoreje ir viduje. Nedelsiant pakeisti pažeistą šviestuvo gaubtą. Švietimo kampas. Neveikia su laiptiniais ir kryžminiais jungikliais. Minimalus nuotolis nuo apšviesto objekto. Darbo temperatūra. Maksimalus darbo laikas. | <p>LV</p> <ol style="list-style-type: none"> Nominālais spriegums, frekvence. Jauda, gaismas plūsmas. Krasu temperatūra, krasu atveidošanas indekss. Drošības klase. Gaismekļa kalpošanas laiks. Starptautiskais aizsardzības novērtējums. Aizsardzība pret mehāniskiem triecieniem. Uzmanību, elektriskās strāvas trieciena risks. Nedarbojas ar reostatiem. Izmantošanas iekšējās un ārā vidē. Nekavēties nomainīt bojātās lampas vaku. Apgaismojuma lenkis. Tas nedarbojas ar kāpnu un krustveida savienotājiem. Minimālais attālums no apgaismotā objekta. Darba temperatūra. Maksimālais darba laiks. | <p>EE</p> <ol style="list-style-type: none"> Nimipinge, sagedus. Voimsus, valgusvoogus. Värvitemperatuur, värvihalduse indeks. Kaitseklass. Valgusti kasutus. Kaitse aste. Mehaanilise tugevuse aste. Tahelepanu, elektrilöögi oht. See ei tööta hämarajaga/dimmeriga. Sise- ja väliseks kasutamiseks. Aсандage kahjustatud lambivari kohe. Valgustamise nurk. See ei tööta treppi- ja ristühenduslega. Minimaalne kaugus valgustatud objektist. Töötetemperatuur. Maksimaalne tööaeg. | <p>ES</p> <ol style="list-style-type: none"> Tensión nominal, frecuencia. Potencia, flujo luminoso. Temperatura de color, índice de reproducción cromática. Clase de protección. Vida útil de la luminaria. Grado de protección. Grado de resistencia mecánica. Atención: riesgo de descarga eléctrica. No apto para su conexión con un regulador de intensidad. Para uso interior y exterior. Sustituya inmediatamente una pantalla de luminaria dañada. Ángulo de haz. No adaptado para funcionar con conmutadores de barras cruzadas o interruptores de escalera. Distancia mínima del objeto iluminado. Temperatura de funcionamiento. Tiempo de trabajo máximo. | <p>IT</p> <ol style="list-style-type: none"> Rated voltage, frequency. Power, luminous flux. Color temperature, colour rendering index. Appliance classes. Lifetime. International Protection Rating. Protection against mechanical impacts. Caution, risk of electric shock. It does not work with a dimmer. Per uso interno/esterno. Replace the defective lamp cover immediately. Angle of illumination. It does not work with cross and stairs connectors. The minimum distance from the illuminated object. Working temperature. Tempo massimo di lavoro. |

PL
Bezpieczeństwo
Przed zastąpieniem do montażu, lub demontażu urządzeń elektrycznych należy odłączyć zasilanie. Montaż oprawy powinien być wykonywany przez wykwalifikowanego użytkownika posiadającego uprawnienia do montażu urządzeń elektrycznych w zależności od obowiązujących przepisów w danym kraju zgodnie ze schematem montażu. Modyfikacja wyrobu powoduje stworzenie zagrożenia, oraz utratę gwarancji.

Konserwacja
Wszystkie prace związane z konserwacją należy dokonywać po odłączeniu zasilania. Temperatura produktu może wzrosnąć do podwyższonej wartości. Przed wystąpieniem do konserwacji upewnić się, że temperatura produktu jest bezpieczna do jej wykopania. Zagwarantować nicyzm nieograniczony dopływ powietrza, nie zakrywać produktu. Do czyszczenia używać suchych i delikatnych materiałów. Oprawy nie są przewidziane do współpracy ze światłocieczami oraz elementami automatyki mogący mić wpływ na skrócenie okresu żywotności produktu. Nie stosować do czyszczenia środków chemicznych. Produkt nieprzystosowany do pracy w środowisku o niekorzystnych warunkach tj. wysokie zapylenie/wilgotność, woda, strefy wybuchowe, wibracje, opary chemiczne.

Zaleciana
Niestosownie się do zaleceń zawartych w instrukcji może powodować do powstania pożaru, porażenia prądem, oparzeń lub innych szkód. Bemko sp. z o.o. nie ponosi odpowiedzialności za brak przestrzegania powyższych zaleceń. Zastrzegamy również sobie możliwość wprowadzania zmian w instrukcji – aktualna wersja dostępna na stronie www.bemko.eu.

EN
Security
Before mounting, read the instructions and disconnect the power supply. Installation of the luminaire should be performed by a qualified user authorized to mount electrical devices depending on the applicable regulations in a given country, in accordance with the mounting diagram. Modifications to the product may cause threat and loss of warranty.

Maintenance
All maintenance work should be carried out after disconnecting the power supply. The product temperature may rise to an elevated value. Before commencing maintenance, make sure that the product temperature is safe to make it. Guarantee unrestricted air supply, do not cover the product. Use dry and delicate materials for cleaning. The luminaires are not designed for cooperation with dimmers and automation elements that may have an impact on shortening the product's service life. Do not use chemical agents. Product not adapted to work in an environment with unfavorable conditions, i.e. high dustiness / humidity, water, explosive zones, vibrations, chemical fumes.

Recommendations
Failure to follow the instructions in the manual may result in a fire, electric shock, burns or other damage. Bemko sp. O.o. is not responsible for failure to comply with the above recommendations. We also reserve the right to make changes to the manual - the current version is available at www.bemko.eu.

DE
Sicherheit
Vor der Installation oder Demontage von elektrischen Geräten ist die Stromversorgung zu trennen. Die Installation der Leuchte sollte von einem qualifizierten Benutzer durchgeführt werden, der berechtigt ist, elektrische Geräte gemäß den in einem bestimmten Land geltenden Vorschriften gemäß dem Installationsplan zu installieren. Änderungen am Produkt führen zu Gefahren und zum Verlust der Garantie.

Wartung
Alle Wartungsarbeiten müssen nach dem Trennen der Stromversorgung durchgeführt werden. Die Temperatur des Produkts kann auf einen erhöhten Wert ansteigen. Vergewissern Sie sich, dass die Temperatur des Produkts für Wartungsarbeiten sicher ist. Achten Sie auf eine uneingeschränkte Luftzufuhr, bedecken Sie das Gerät nicht. Verwenden Sie zur Reinigung trockene und empfindliche Materialien. Die Leuchten sind nicht für den Betrieb mit Dimmern und Automatisierungselementen ausgelegt, die die Lebensdauer des Produkts verkürzen können. Zur Reinigung keine Chemikalien verwenden. Produkt nicht geeignet für Betrieb unter ungünstigen Umgebungsbedingungen, z.B. hohe Staub-/Feuchtigkeitswerte, Wasser, explosionsgefährdete Bereiche, Vibrationen, chemische Dämpfe.

Empfehlungen
Die Nichtbeachtung der Anweisungen in dieser Anleitung kann zu Bränden, Stromschlägen, Verbrennungen oder anderen Schäden führen. Bemko sp. z o.o. ist für die Nichteinhaltung der oben genannten Empfehlungen nicht verantwortlich. Wir behalten uns auch das Recht vor, Änderungen in dieser Anleitung vorzunehmen - die aktuelle Version ist unter www.bemko.eu. verfügbar.

RU
Безопасность
Перед установкой или снятием электрооборудования, ознакомьтесь с инструкциями и отключите электропитание. Монтаж светильника должен выполняться квалифицированным пользователем, уполномоченным устанавливать электрические устройства в зависимости от действующих законов в данной стране в соответствии с монтажной схемой. Модификация продукта вызывает создание угрозы и потерю гарантии.

Техническое обслуживание
Все работы по техническому обслуживанию должны выполняться после отключения питания. Температура продукта может повыситься до повышенного уровня. Перед началом технического обслуживания убедитесь, что температура продукта безопасна. Предоставьте неограниченный доступ воздуха, не накрывайте продукт. Используйте сухие материалы для чистки. Светильники не предназначены для работы с димерами и элементами автоматизации, которые могут повлиять на сокращение срока службы изделия. Для чистки не используйте химические вещества. Продукт не приспособлен для работы в неблагоприятных условиях, например высокой влажности / влажности, в воде, взрывоопасные зоны, вибрации, химические пары.

Рекомендация
Неисполнение указаний, содержащихся в инструкции, может привести к пожару, поражению электрическим током, ожогам и другим травмам. Bemko sp. z o.o. не несет ответственности за несоблюдение вышеуказанных рекомендаций. Bemko sp. z o.o. оставляет за собой право вносить изменения в инструкцию по эксплуатации - текущая версия доступна на сайте www.bemko.eu.

FR
La sécurité
Débrancher l'alimentation électrique avant d'installer ou de démonter les équipements électriques. L'installation du luminaire doit être effectuée par un utilisateur qualifié et autorisé à installer des équipements électriques, selon la réglementation en vigueur dans le pays concerné et conformément au plan d'installation. La modification du produit peut entraîner un danger et la perte de la garantie.

La maintenance
Tous les travaux d'entretien doivent être effectués lorsque l'alimentation électrique est coupée. La température du produit peut atteindre une valeur élevée. S'assurer que la température du produit est sécuritaire avant d'effectuer l'entretien. Veiller à ce que l'alimentation en air ne soit pas restreinte, ne pas couvrir le produit. Utiliser des matériaux secs et délicats pour le nettoyage. Les luminaires ne sont pas conçus pour être connectés aux variateurs de luminosité et aux éléments d'automatisation qui peuvent avoir un impact sur la réduction de la durée de vie du produit. Ne pas utiliser de produits chimiques pour le nettoyage. Le produit ne convient pas pour un fonctionnement dans des conditions défavorables telles que poussière / humidité élevée, eau, zones explosives, vibrations, vapeurs chimiques.

Les recommandations
Le non-respect des instructions indiquées dans le manuel peut entraîner un incendie, un choc électrique, des brûlures ou d'autres dommages. Bemko sp. z o.o. n'est pas responsable du non-respect des recommandations ci-dessus. Nous nous réservons également le droit d'apporter des modifications au manuel - la version actuelle est disponible sur le site www.bemko.eu

CZ
Bezpečnost
Před zahájením montáže nebo demontáže elektrických zařízení odpojte napájení. Instalaci svítidla by měl provádět kvalifikovaný uživatel oprávněn montovat elektrická zařízení v závislosti od platných předpisů v dané zemi v souladu s montážní schématem. Úprava výrobku způsobí vznik ohrožení a ztrátu záruky.

Údržba
Veškeré údržbářské práce by měly být prováděny po odpojení napájení. Teplota produktu může vzrůst na zvýšenou hodnotu. Před provedením údržby se ujistěte, že teplota výrobku je bezpečná. Zaručte ničím neomezený přívod vzduchu, výrobek nezakryvejte. K čištění používejte suché a jemné materiály. Svítidla nejsou určeny k práci se stmívači a automatizačními prvky, které mohou mít vliv na zkrácení životnosti výrobku. Na čištění nepoužívejte chemikálie. Výrobek není přizpůsoben pro práci v prostředí s nepříznivými podmínkami, t. j. vysokou prašností / vlhkostí, vodou, výbušnými zónami, vibračními, chemickými výpary.

Doporučení
Nedodržení pokynů uvedených v tomto návodu může mít za následek požár, úraz elektrickým proudem, popáleniny nebo jiné poškození. Bemko spol. s r.o. není odpovědná za nedodržení výše uvedených doporučení. Vyhradzujeme si právo na změny v příručce - aktuální verze je k dispozici na www.bemko.eu.

SK
Bezpečnosť
Pred začatím montáže alebo demontáže elektrických zariadení odpojte napájanie. Inštaláciu svietidla by mal vykonávať kvalifikovaný používateľ oprávnený montovať elektrické zariadenia v závislosti od platných predpisov v danej krajine v súlade s montážnou schémou. Úprava výrobku spôsobí vznik ohrozenia a stratu záruky.

Údržba
Všetky údržbárske práce by sa mali vykonávať po odpojení napájania. Teplota produktu môže vzrásť na zvýšenú hodnotu. Pred vykonaním údržby sa uistite, že teplota výrobku je bezpečná. Zaručte ničím neobmedzený prívod vzduchu, výrobok nezakryvajte. Na čistenie používajte suché a jemné materiály. Svietidlá nie sú určené na prácu so stmievačmi a automatizačnými prvkami, ktoré môžu mať vplyv na skrátenie životnosti výrobku. Na čistenie nepoužívajte chemikálie. Výrobok nie je prispôsobený na prácu v prostredí s nepriaznivými podmienkami, t. j. vysokou prašnosťou / vlhkosťou, vodou, výbušnými zónami, vibračiami, chemickými výparmi.

Odporúčania
Nedodržanie pokynov uvedených v tomto návode môže mať za následok požiar, úraz elektrickým prúdom, popáleniny alebo iné poškodenie. Bemko spol. s r.o. nie je zodpovedná za nedodržanie vyššie uvedených odporúčaní. Vyhradzujeme si právo na zmeny v príručce - aktuálna verzia je k dispozícii na www.bemko.eu.

HU
Biztonság
A villamos elektromos berendezések áramalanítása kell őszerszerelésük vagy szétszerelésük előtt . A lámpatest szerelését az elektromos készülékek felszerelésére feljogosított, szakképzett felhasználónak kell elvégeznie az adott országban érvényes előírásoktól függően, a szerelési útmutatónek megfelelően. A termék módosítása veszélyel jár és a jótállás elvesztését vonja maga után.

Karbantartás
Az összes, karbantartással kapcsolatos munkát előtt áramalanítsa a lámpatestet. A termék hőmérséklete a magasabb értékre emelkedhet. A karbantartási munkák megkezdése előtt győződjön meg arról, hogy a termék hőmérséklete lehetővé teszi a munka biztonságos végzését. Biztosítani kell a korlátlan levegőellátást, ne takarja le a terméket. A tisztításhoz száraz és finom anyagokat használjon. A lámpatesteket nem ajánlott üzemelettni fényerőszabályzókkal és automatizálás elemekkel, azok hatással lehetnek a termék élettartamának lerövidítésére. Tisztításhoz ne használjon vegyszereket. A termék nem alkalmas kedvezőten munkakörülmények közti használatra, azaz nagy por/párataralmú, víztartalmú, robbanésveszélyes zónákban, rezgések, kémiai gőzök jelenlétében.

Írányelvek
A használati utasításban rögzített irányelvek be nem tartása tüzet, áramütést, égési sérülést vagy egyéb károkat okozhat. Bemko sp. o.o. nem vállal felelősséget a fenti irányelvek be nem tartásáért. Fenntartjuk a jogot a használati utasítás megváltoztatásárá – az aktuális változata a www.bemko.eu címen hozzáférhető.

LT
Sauga
Prieš pradedami elektros įrenginių montazo arba demontažo darbus, išjunkite maitinimą. Šviestuvo montażu privalo atlikti kvalifikuotas naudotojas, turintis leidimą vykdyti elektros įrenginių montażą pagal šalies galiojančias nuostatas, atsižvelgiant į surinkimo schemą. Įeigerų gaminyms modifikuojamas, kyla gresmės pavojus ir garantijos praradimas.

Konservavimas
Visus konservavimo darbus būtina atlikti atjungus maitinimą. Gaminio temperatūra gali pakilti iki padidintos vertės. Prieš pradedami konservavimo darbus, įsitinkinkite, ar gaminio temperatūra yra saugi imtis nurodytų veiksmų. Užtikrinti niekuo neribojamą oro patekimą, nedengti gaminio. Valymui naudoti sausą ir švelnią medžiagą. Šviestuvai nėra pritaikyti dirbti su dimeriais ir automatikos elementais, galinčiais turėti įtaką sutrumpinti gaminio veikimo laikui. Nevalyti cheminėmis priemonėmis. Gaminys nepritaikytas dirbti nepalankiomis aplinkos sąlygomis, t. y. esant dideliame dulkių kiekiui ar drėgmei, vandeniui, sprogiosioms zonoms, vibracijoms, cheminiams garams.

Rekomendacijos
Neatsižvelgiant į instrukcijoje pateiktas rekomencijas, gali kilti gaisro, elektros srovės šoko, nudegimų ir kitų žałą pavojus. Ribotos atsakomybės įmonė Bemko sp. z o.o. neatsako už nuostolius, patirtus nesilaikant aukščiau nurodytų reikalavimų. Informuojame dėl galimybės įvesti pokyčius instrukcijoje - aktuali versija prieinama internetu: www.bemko.eu

LV
Drošība
Pirms elektrisko ierīču montāžas vai demontāžas jāatvieno strāvas padeve. Gaismekļa uzstādīšana jāveic kvalificētam lietotājam, kas ir sertificēts elektrisko ierīču uzstādīšanai saskaņā ar noteikumiem, kas ir spēkā attiecīgajā valstī saskaņā ar montāžas shēmu. Iestrādājuma modifikācija rada draudus un garantijas zaudēšanu.

Uzturēšana
Visi uzturēšanas darbi jāveic pēc strāvas padeves atvienošanas. Produkta temperatūra var pieaugt līdz paaugstinātām vērtībām. Pirms uzturēšanas darbu veikšanas jāpārbaucnās, vai produkta temperatūra ir atbilstoša un darbus var veikt droši. Jānodrošina neierobežotu gaisa padevi, nedrīgst nosegt produktu. Tīrīšanai izmantot sausus un smalkus materiālus. Gaismekļi nav paredzēti darbam ar reostatiem un automatizācijas elementiem, kas var izraisīt produkta kalpošanas laika saīsīnāšanu. Nepieliet ķīmiskas tīrīšanas vielas. Produkts nav pielāgots darbam vidē ar nelabvēlīgiem apstākļiem, t.i., augsts putekļainums / mitrums, ūdens, sprādzienbīstams zonas, vibrācijas, ķīmiskie izgarojumi.

Ieteikumi
Instrukcijā sniegto norādījumu neievērošana var izraisīt ugunsgrēku, elektriskās strāvas triecienu, apdegumus vai citus bojājumus. Bemko sp. o.o. (Sabiedrība ar ierobežotu atbildību) nav atbildīga par iepriekš minēto ieteikumu neievērošanu. Mēs arī patarum tiesības veikt izmaiņas instrukcijā – aktuālā versija ir pieejama www.bemko.eu

EE
Ohutus
Enne elektriseadmete kokkupanekut või demonteerimise alustamist eemaldage toiteallikaks. Valgusti paigaldamine peaks toimuma kvalifitseeritud kasutaja poolt, kes on volitatud elektriseadmete paigaldamiseks, arvatakse antud riigis kehtivatele eeskirjadele ja vastavalt montaaži kavale. Toote muutmine põhjustab ohu tekkimist ja garantii kadumist.

Hooldus
Kõik hooldustööd tuleb teha pärast toiteallika välja lülitamist. Toote temperatuur võib tõusta kõrgele. Enne hoolduse läbiviimist veenduge, et toote temperatuur on ohutu tegevisele. Tagage piiramatu õhuvärrustus, ärge katke toodet. Puhastamiseks kasutage kuiva ja õrna materjali. Valgustid ei ole antud tüütoimateks dimmerite ja automaatika elementidega, mis võivad mõjutada toote kasutuse lühendamist. Ärge kasutage puhastamiseks kemikaale. Toode ei ole kohandatud töötada keskkonnas ebasoodsate tingimustega. St kõrge tolmus / niiskus, vesi, plahvatusohtlike piirkonnad, vibratsioon, keemiliste aur.

Soovitused
Juhendist toodud juhiste eiramine võib põhjustada tulekahju, elektrilöögi, põletusi või muid kahjustusi. Bemko OÜ ei võta endale vastutust reeglite mittejärgimise eest. Samuti jätkame endale õiguse teha muudatusi juhendamiseramatus - praegune versioon on saadaval veebisaitil www.bemko.eu

ES
Seguridad
Desconecte la fuente de alimentación antes de iniciar el montaje o el desmontaje del equipo eléctrico. El montaje de la luminaria debe ser realizado por un usuario cualificado, autorizado para realizar las instalaciones de equipos eléctricos según la normativa aplicable en el país en cuestión y de acuerdo con el esquema de instalación. La modificación del producto puede ser causa de riesgo y la pérdida de garantía.

Mantenimiento
Todos los trabajos de mantenimiento deben realizarse después de desconectar de la fuente de alimentación. La temperatura del producto puede elevarse hasta un valor aumentado. Antes de iniciar los trabajos de mantenimiento, asegúrese si la temperatura del producto es segura para proceder. Garantice un suministro de aire ilimitado, no cubra el producto. Para la limpieza del producto utilice materiales secos y suaves. Las luminarias no están diseñadas para funcionar con reguladores de intensidad ni elementos de automatización, ya que pueden reducir el periodo de la vida útil del producto. No utilice productos químicos para la limpieza. El producto no está adaptado para su funcionamiento en ambientes de condiciones adversas, tales como: polvo /humedad altos, agua, zonas explosivas, vibraciones, vapores químicos.

Recomendaciones
El incumplimiento de las indicaciones de estas instrucciones de uso puede provocar incendios, descargas eléctricas, quemaduras u otros daños. Bemko sp. z o.o. no se hace responsable del incumplimiento de las recomendaciones anteriormente mencionadas. Nos reservamos el derecho de implementar modificaciones en las instrucciones de uso; la versión actualizada está disponible en el sitio www.bemko.eu

IT
Sicurezza
Prima di iniziare le operazioni di installazione o di disinstallazione delle apparecchiature elettriche, è necessario staccare l'alimentazione. L'installazione della plafoniera deve essere effettuata solo da personale qualificato, in possesso di autorizzazione al montaggio di materiale elettrico, conformemente alle norme in vigore in un dato Paese e secondo lo schema di montaggio. La modifica del prodotto comporta il sorgere di rischi per la salute e la perdita della garanzia.

Manutenzione
Tutti i lavori di manutenzione devono essere fatti dopo aver staccato l'alimentazione. Durante l'utilizzo il prodotto può raggiungere temperature elevate. Prima di iniziare le operazioni di manutenzione, assicurarsi che la temperatura del prodotto sia sufficientemente bassa, per poter procedere in sicurezza. Assicurarsi che ci sia una continua aerazione, non coprire il prodotto. Per la pulizia, utilizzare solo materiali asciutti e delicati. Le plafoniere non sono state progettate per essere utilizzate con commutatori o apparecchiature automatiche, poiché questi possono compromettere la longevità del prodotto. Non utilizzare detersivi chimici per la pulizia. Il prodotto non è adatto per essere impiegato in ambienti con condizioni avverse, come: polvere/umidità eccessive, acqua, aree con pericolo di esplosione, vibrazioni, vapori chimici.

Indicazioni
La mancata osservazione delle indicazioni contenute nelle istruzioni può provocare incendi, shock elettrici, bruciature e altri danni. Bemko sp. z o.o. non è responsabile per la mancata osservazione delle indicazioni di cui sopra.

DEKLARACJA ZGODNOŚCI UE

Nr: C0107/2022

Producent: Bemko Sp. z o.o.

Adres: ul. Bocznicowa 13

05-850 Jawczyce

Niniejszym deklarujemy że:

Plafonierzy LED

**KAN2-08-BLO-4K-MS, KAN2-08-WHO-4K-MS, KAN2-12-BLR-4K-MS,
KAN2-12-WHR-4K-MS, KAN2-18-BLR-4K-MS, KAN2-18-WHR-4K-MS**

Spełniają wymagania zasadnicze następujących dyrektyw / Rozporządzeń:

2014/53/UE	z dnia 16 kwietnia 2014 r. w sprawie harmonizacji ustawodawstw państw członkowskich dotyczących udostępniania na rynku urządzeń radiowych i uchylająca dyrektywę 1999/5/WE
2011/65/UE	z dnia 8 czerwca 2011 r. w sprawie ograniczenia stosowania niektórych niebezpiecznych substancji w sprzęcie elektrycznym i elektronicznym
2009/125/WE	z dnia 21 października 2009 r. ustanawiająca ogólne zasady ustalania wymogów dotyczących ekoprojektu dla produktów związanych z energią

Do oceny zastosowano niżej wymienione normy / dokumentacje techniczne:

PN-EN-IEC 60598-1:2021-07 Oprawy oświetleniowe – Część 1: Wymagania ogólne i badania
PN-EN-IEC 60598-2-1:2021-09 Oprawy oświetleniowe – Wymagania szczegółowe – Oprawy oświetleniowe stałe ogólnego przeznaczenia
PN-EN 62471:2010 Bezpieczeństwo fotobiologiczne lamp i systemów lampowych
PN-EN 61000-3-2:2019-04 Kompatybilność elektromagnetyczna (EMC) -- Część 3-2: Poziomy dopuszczalne -- Poziomy dopuszczalne emisji harmonicznych prądu (fazowy prąd zasilający odbiornika ≤ 16 A)
PN-EN 61000-3-3:2013-10 Kompatybilność elektromagnetyczna (EMC) -- Część 3-3: Poziomy dopuszczalne -- Ograniczanie zmian napięcia, wahań napięcia i migotania światła w publicznych sieciach zasilających niskiego napięcia, powodowanych przez odbiorniki o fazowym prądzie znamionowym < lub = 16 A przyłączone bezwarunkowo
PN-ETSI EN 300 440 V2.2.1:2018-12 Urządzenia bliskiego zasięgu (SRD) -- Urządzenia radiowe pracujące w zakresie częstotliwości od 1 GHz do 40 GHz
PN-ETSI EN 301 489-1 V2.2.3:2020-07 Norma kompatybilności elektromagnetycznej (EMC) dotycząca urządzeń i systemów radiowych -- Część 1: Wspólne wymagania techniczne -- Zharmonizowana norma kompatybilności elektromagnetycznej
PN-ETSI EN 301 489-3 V2.1.1:2019-10 Norma kompatybilności elektromagnetycznej (EMC) dotycząca urządzeń i systemów radiowych -- Część 3: Wymagania szczegółowe dla urządzeń bliskiego zasięgu (SRD) pracujących na częstotliwościach pomiędzy 9 kHz i 246 GHz -- Zharmonizowana norma zapewniająca spełnienie zasadniczych wymagań zgodnie z artykułem 3.1(b) dyrektywy 2014/53/UE
PN-EN 62493:2015-11 Ocena sprzętu oświetleniowego związana z ekspozycją człowieka na działanie pól elektromagnetycznych
PN-EN IEC 63000:2019-01 Dokumentacja techniczna do oceny produktów elektrycznych i elektronicznych w odniesieniu do ograniczenia substancji niebezpiecznych

Jawczyce 07.07.2022



Zbigniew Turski
Prezes Zarządu

imię, nazwisko i stanowisko osoby upoważnionej
do wystawienia deklaracji zgodności

EU DECLARATION OF CONFORMITY

No: C0107/2022

Manufacturer: Bemko Sp. z o.o.

Address: ul. Bocznicowa 13

05-850 Jawczyce

hereby declare, that product:

LED Ceiling Lamp

**KAN2-08-BLO-4K-MS, KAN2-08-WHO-4K-MS, KAN2-12-BLR-4K-MS,
KAN2-12-WHR-4K-MS, KAN2-18-BLR-4K-MS, KAN2-18-WHR-4K-MS**

Is in compliance with the following directives / regulations:

2014/53/EU	of 16 April 2014 on the harmonisation of the laws of the Member States relating to the making available on the market of radio equipment and repealing Directive 1999/5/EC
2011/65/EU	of 8 June 2011 on the restriction of the use of certain hazardous substances in electrical and electronic equipment
2009/125/EC	of 21 October 2009 establishing a framework for the setting of ecodesign requirements for energy-related products

For evaluation below standards/technical documentation were used:

EN IEC 60598-1:2021 Luminaires -- Part 1: General requirements and tests (IEC 60598-1:2020)
EN IEC 60598-2-1:2021 Luminaires. Particular requirements. Specification for fixed general purpose luminaire
EN 62471:2008 Photobiological safety of lamps and lamp systems
EN IEC 61000-3-2:2019 Electromagnetic compatibility (EMC) -- Part 3-2: Limits -- Limits for harmonic current emissions (equipment input current ≤ 16 A per phase) (IEC 61000-3-2:2018)
EN 61000-3-3:2013 Electromagnetic compatibility (EMC) -- Part 3-3: Limits -- Limitation of voltage changes, voltage fluctuations and flicker in public low-voltage supply systems, for equipment with rated current ≤ 16 A per phase and not subject to conditional connection
ETSI EN 300 440 V2.2.1:2018 Short Range Devices (SRD); Radio equipment to be used in the 1 GHz to 40 GHz frequency range; Harmonised Standard for access to radio spectrum
ETSI EN 301 489-1 V2.1.1:2017 Technical requirements -- Harmonised Standard covering the essential requirements of article 3.1(b) of Directive 2014/53/EU and the essential requirements of article 6 of Directive 2014/30/EU
ETSI EN 301 489-3 V2.1.1:2019 ElectroMagnetic Compatibility (EMC) standard for radio equipment and services; Part 3: Specific conditions for Short-Range Devices (SRD) operating on frequencies between 9 kHz and 246 GHz; Harmonised Standard covering the essential requirements of article 3.1(b) of Directive 2014/53/EU
EN 62493:2015 Assessment of lighting equipment related to human exposure to electromagnetic fields
EN IEC 63000:2018 Technical documentation for the assessment of electrical and electronic products with respect to the restriction of hazardous substances (IEC 63000:2016)

Jawczyce 07.07.2022



Zbigniew Turcki

Name, surname and function of the authorized person
to issue a declaration of conformity