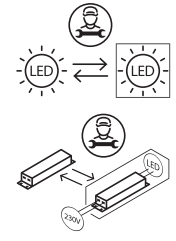


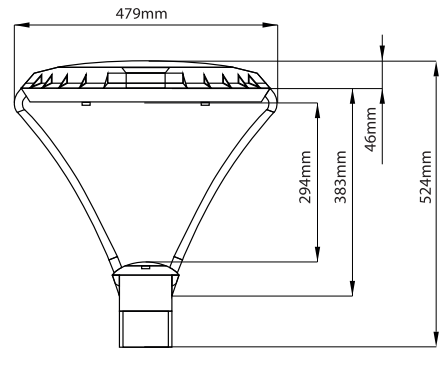
Oprawa PRK-01A-030 zawiera źródło światła NGL001-50W klase energetycznej B.
 Oprawa PRK-01A-050 zawiera źródło światła NGL001-50W klase energetycznej B.

UWAGA: Źródło światła oraz osprzęt sterujący w tej oprawie oświetleniowej mogą być wymieniane wyłącznie przez producenta, jego przedstawiciela serwisowego lub podobnie wykwalifikowaną osobę. Wymontowanie źródeł światła oraz osprzętu sterującego z oprawy na koniec okresu eksploatacji możliwe jest wyłącznie w serwisie BEMKO.



Brak kostki zaciskowej. Do instalacji może być wymagana porada osoby wykwalifikowanej.

PL: Nie wyrzucać zużytych urządzeń elektrycznych i elektronicznych razem z odpadami komunalnymi, ze względu na obecność w sprzecie niebezpiecznych dla środowiska substancji. Urządzenia te należy przekazać do punktu zbiórki w celu poddania recyklingowi. Informacja o punktach zbiórki dostępna jest u władz lokalnych jak i w siedzibie producenta.
 EN: Waste electrical products should not be disposed with household waste. Please recycle where facilities exist. Check with Your Local Authority or retailer for recycling advice.
 DE: Elektroschrott sollte nicht mit dem Hausmüll entsorgt werden. Bitte recyceln soweit das möglich ist. Überprüfen Sie Ihre lokalen Behörden oder Einzelhändler bezüglich Rat der Wiederverwertung.
 RU: Не выбрасывать использованных электрических и электронных устройств вместе с бытовыми отходами с повода на наличие в устройствах опасных веществ для окружающей среды. Данное устройство необходимо передать в пункт сбора с целью дальнейшей переработки. Информация о пунктах сбора доступна в местных органах власти, а также от производителя.
 FR: Ne pas jeter les appareils électriques et électroniques usés avec les déchets municipaux en raison de la présence de substances dangereuses pour l'environnement dans ces appareils. Ces appareils doivent être remis à un point de collecte pour le recyclage. Les informations sur les points de collecte sont disponibles auprès des autorités locales ainsi que dans le siège social du fabricant.
 CZ: Nevyhazujte odpadní elektrické a elektronické zařízení spolu s komunálním odpadem z důvodu přítomnosti v zařízení environmentálně nebezpečných látek. Tato zařízení by měly být předány na sběrné místo pro recyklaci. Informace o sběrných místech jsou dostupné na místních úřadech a také v sídle výrobce.
 SK: Nevyhazujte odpadové elektrické a elektronické zariadenia spolu s komunálnym odpadom z dôvodu prítomnosti v zariadení environmentálne nebezpečných látok. Tieto zariadenia by mali byť odovzdané na zberné miesto na recykláciu. Informácie o zberných miestach sú dostupné na miestnych úradoch, ako aj v sídle výrobcu.
 HU: Az elektromos és elektronikus készülékeket a háztartási hulladékok közé kidobni tilos, mivel a berendezések a környezetre káros anyagokat tartalmazzak. Azokat a berendezéseket azok gyűjtésére kijelölt hulladékgyűjtő helyen kell leadni újrahuzamosítás céljából. A gyűjtőhelyekről szóló információk a helyi hatóságoknál és a gyártó székhelyén állnak rendelkezésre.
 LT: Neišmesti susidėjusių elektros ir elektrinių įrenginių su komunaliniomis atliekomis dėl gaminyje esančių kenksmingų aplinkai medžiagų. Gaminius privaloma perduoti tokių atliekų surinkimo ir perdavimo punktam. Informacija apie surinkimo punktus prieinama vietos vadovų centruose ir gamintojo būstinėje.
 LV: Neizmetiet elektronisko ieruciu atkritumus kopā ar sadzīves atkritumiem, jo tajās ir vidēji bīstamas vielas. Šīs ierīces jānodod uz atkritumu sadzīves savākšanas punktu. Informācija par savākšanas punktiem ir pieejama gan vietējos pašvaldības, gan ražotāja birojā.
 EE: Ärge visake kasutatud elektril- ja elektronilise seadmeid koos olmejäätmetega, kuna seadmes on keskkonnale ohtlikke aineid. Need seadmed tuleb saata ringlussevõtukohta kogumispunkti. Teavet kogumispunkti kohta saate nii kohalikest vallitsusest, kui tootja peakorterilt ka.
 ES: No elimine los equipos eléctricos y electrónicos desgastados junto con los residuos municipales debido a la presencia en los equipos de sustancias peligrosas para el medio ambiente. Los equipos deben entregarse a un punto de recogida para su posterior reciclaje. La información relativa a los puntos de recogida está disponible en las oficinas de las autoridades locales y en las instalaciones del fabricante.
 IT: Non buttare apparecchiature elettriche ed elettroniche insieme agli altri rifiuti solidi urbani, in quanto contengono sostanze dannose per l'ambiente. Questo tipo di apparecchiature deve essere consegnato ad un apposito punto di raccolta per il riciclo. Le informazioni sui punti di raccolta sono disponibili presso il Comune di residenza e presso la sede del fabbricante.



| | | | | | | | | | |
|--------------------|-------------------------------------|---------|------------------------|--------------|-----------------------|----------------------|----------------|------------------|----------------|
| 1 230V~ 50Hz | ±5% 30W - 5000lm 50W - 8250lm | ±10% | 3 CRI ≥ 70 4000K | 4 Class I | 5 L70B50 50000h | 6 IP66 | 7 IK08 | 8 Hg 0,0mg | 9 ⚡ |
| 10 ⚡ | 11 🏠 | 12 🚫 | 13 90° | 14 🚫 | 15 -0,5m | 16 +50°C -30°C | 17 5 12h | 18 3 24h | 19 SDCM ≤ 6 |

LLIXMENA
 Bemko Sp. z o.o.
 ul. Bocznicowa 13
 05-850 Jawczyce
 www.bemko.eu

| | | | | | |
|--|---|--|--|---|---|
| PL | EN | DE | RU | FR | CZ |
| 1. Napięcie znamionowe, częstotliwość. 2. Moc, strumień świetlny. 3. Temperatura barwowa, wskaźnik oddawania barwy. 4. Klasa ochronności. 5. Żywotność oprawy. 6. Stopień ochrony. 7. Stopień wytrzymałości mechanicznej. 8. Brak rtęci. 9. Uwaga, ryzyko porażenia prądem. 10. Nie współpracuje ze ściemniaczem. 11. Do użytku zewnętrznego. 12. Natychmiast wymienić uszkodzony kloz oprawy. 13. Kąt świecenia. 14. Nie współpracuje z łącznikami schodowymi i krzyżowymi. 15. Minimalna odległość od oświetlanego obiektu. 16. Temperatura pracy. 17. Okres gwarancji 5 lat przy pracy max. 12h/dobę.* 18. Okres gwarancji 3 lata przy pracy max. 24h/dobę.* 19. Jednolitość barwy. | 1. Rated voltage, frequency. 2. Power, luminous flux. 3. Color temperature, colour rendering index. 4. Appliance classes. 5. Lifetime. 6. International Protection Rating. 7. Protection against mechanical impacts. 8. Mercury free. 9. Caution, risk of electric shock. 10. It does not work with a dimmer. 11. For external use. 12. Replace the defective lamp cover immediately. 13. Angle of illumination. 14. It does not work with cross and stairs connectors. 15. The minimum distance from the illuminated object. 16. Working temperature. 17. Warranty period 5 years in operation max. 12h / day.* 18. Warranty period 3 years in operation max. 24h / day.* 19. Colour consistency. | 1. Nennspannung, Frequenz. 2. Leistung, Lichtstrom. 3. Farbtemperatur, Farbwiedergabeindex. 4. Schutzklasse. 5. Lebensdauer der Leuchte. 6. Schutzart. 7. Mechanische Festigkeitsklasse. 8. Quecksilberfrei. 9. Achtung: Gefahr eines Stromschlags. 10. Funktioniert nicht mit dem Dimmer. 11. Für den externen Gebrauch. 12. Ersetzen Sie sofort beschädigte Leuchtenabdeckung. 13. Beleuchtungswinkel. 14. Arbeitet nicht mit Treppen- und Kreuzschalter zusammen. 15. Mindestabstand zum beleuchteten Objekt. 16. Betriebstemperatur. 17. Gewährleistungsfrist 5 Jahre im Betrieb max. 12h / Tag.* 18. Gewährleistungsfrist 3 Jahre im Betrieb max. 24h / Tag.* 19. Farbkonsistenz. | 1. Номинальное напряжение, частота. 2. Мощность Вт, Световой поток. 3. Цвет свечения, К коэффициент пульсации света. 4. Класс защиты от поражения электрическим током. 5. Срок службы светильника. 6. Степень защиты. 7. Степень механической прочности. 8. Без ртути. 9. Внимание, риск поражения электрическим током. 10. Не работает с диммером. 11. Для наружного применения. 12. Немедленно замените поврежденный рассеиватель светильника. 13. Кривая силы света Ш. 14. Не работает с выключателями лестничными и включателями комбинированиями. 15. Минимальное расстояние от освещаемого объекта. 16. Рабочая температура. 17. Гарантийный срок эксплуатации 5 лет макс. 12 ч/день.* 18. Гарантийный срок эксплуатации 3 года макс. 24 часа в сутки.* 19. Равномерность цвета. | 1. Tension nominale, fréquence. 2. Puissance, flux lumineux. 3. Température de couleur, indice de rendu des couleurs. 4. Classe de protection. 5. Durée de vie du luminaire. 6. Niveau de protection. 7. Degré de résistance mécanique. 8. Sans mercure. 9. Attention, risque de choc électrique. 10. Ne fonctionne pas avec un variateur de luminosité. 11. Pour usage externe. 12. Remplacer immédiatement l'abat-jour endommagé. 13. Angle d'éclairage. 14. Ne fonctionne pas avec les connecteurs d'escalier et transversaux. 15. Distance minimale par rapport à l'objet éclairé. 16. Température de fonctionnement. 17. Période de garantie 5 ans en fonctionnement max. 12h/jour.* 18. Période de garantie 3 ans en fonctionnement max. 24h/24.* 19. Cohérence des couleurs. | 1. Jmenovité napětí, frekvence. 2. Výkon, světelný tok. 3. Barvová teplota, index podání barev. 4. Třída ochrany. 5. Životnost svítidla. 6. Stupeň ochrany. 7. Stupeň mechanické pevnosti. 8. Bez rtuti. 9. Pozor, nebezpečí úrazu elektrickým proudem. 10. Nespolupracuje se stmívačem. 11. Pro vnější použití. 12. Poškozený kryt svítidla okamžitě vyměňte. 13. Úhel osvětlení. 14. Nespolupracuje se schodišťovými a křížovými vypínači. 15. Minimální vzdálenost od osvětlovaného objektu. 16. Pracovní teplota. 17. Záruční doba max. 5 let v provozu. 12h/den.* 18. Záruční doba max. 3 roky v provozu. 24h/den.* 19. Konzistence barev. |
| SK | HU | LT | LV | EE | ES |
| 1. Menovité napätie, frekvencia. 2. Výkon, svetelný tok. 3. Farbová teplota, index podania farieb. 4. Třída ochrany. 5. Životnosť svietidla. 6. Stupeň ochrany. 7. Stupeň mechanickej pevnosti. 8. Bez ortuti. 9. Pozor, nebezpečenstvo úrazu elektrickým prúdom. 10. Nespolupracuje so stmievacom. 11. Na vonkajšie použitie. 12. Poškodený kryt svetlidiada okamžite vymeňte. 13. Úhol osvetlenia. 14. Nespolupracuje so schodiskovými a krížovými vypínačmi. 15. Minimálna vzdialenosť od osvetľovaného objektu. 16. Pracovná teplota. 17. Záručná doba 5 rokov v prevádzke max. 12h/den.* 18. Záručná doba 3 roky v prevádzke max. 24h / den.* 19. Konzistencia farieb. | 1. Névfeszültség, frekvencia. 2. Teljesítmény, fényáram. 3. Színhőmérséklet, színösszeadási index. 4. Védelmi osztály. 5. A lámpatest élettartama. 6. Védettségi mérték. 7. A mechanikai szilárdság mértéke. 8. Higanymentes. 9. Vigyázat, áramütés elleni védelem. 10. Nem működik együtt fényáramszabályzóval. 11. Kúlső használatra. 12. Károsodott fedélét azonnal cserélje ki a sérült lámpatest burját. 13. Világítási szög. 14. Nem működik együtt lépcsőházi- és keresztváltósóval. 15. Minimális távolság a megvilágított objektumtól. 16. Üzemi hőmérséklet. 17. Jótállási idő 5 év üzemen belül. 12 óra / nap.* 18. Jótállási idő 3 év üzemen belül. 24 óra / nap.* 19. Színkonzisztencia. | 1. Vardinė įtampa, dažnis. 2. Galia, šviesos srautas. 3. Spalvinė temperatūra, spalvos atvaizdavimo rodiklis. 4. Saugumo klasė. 5. Švietimo galiojimo trukmė. 6. Saugos laipsnis. 7. Mechaninio patvarumo laipsnis. 8. Be gyvsidabrio. 9. Pastaba, galimybė patirti elektros šoką. 10. Neveikia su dimeriais. 11. Išoriniam naudojimui. 12. Nedelsiant pakeistį pažeistą žaliavą. 13. Švietimo kampas. 14. Neveikia su laiptiniais ir kryžminiais jungikliais. 15. Minimalūs nuotolis nuo apšviesto objekto. 16. Darbo temperatūra. 17. Garantinis laikotarpis 5 metai eksploatacijos maks. 12h / diena.* 18. Garantinis laikotarpis 3 metai eksploatacijos maks. 24h/dieną.* 19. Spalvos nuoseklumas. | 1. Nominālais spriegums, frekvence. 2. Jauda, gaismas plūsmas. 3. Krāsū temperatūra, krāsū atveidošanas indekss. 4. Drošības klase. 5. Gaismekļa kalpošanas laiks. 6. Kaitse aste. 7. Aizsardzība pret mehāniskām triecieniem. 8. Bez dzīvsudraba. 9. Uzmanību, elektriskās strāvas trieciena risks. 10. Nedarbojas ar reostāliem. 11. Ārējai lietošanai. 12. Nekavējoties nomainīt bojātās lampas vāku. 13. Apgaismojuma leņķis. 14. Tas nedarbojas ar kāpņu un krustveida savienotājiem. 15. Minimālais attālums no apgaismotā objekta. 16. Darba temperatūra. 17. Garantijas laiks 5 gadi eksploatacijā maks. 12h/dienā.* 18. Garantijas laiks 3 gadi eksploatacijā maks. 24h/dienā.* 19. Krāsū konsistence. | 1. Nimpinge, sagedus. 2. Võimsus, valgusvoog. 3. Värvitemperatuur, värvihalduse indeks. 4. Kaitseklass. 5. Valgusti kasutus. 6. Kaitse aste. 7. Mehaanilise tugevuse aste. 8. Elavhõbedavaba. 9. Tähelepanu, elektrilöögi oht. 10. See ei tööta häärdajaga/dim meriga. 11. Valiseks kasutamiseks. 12. Asendage kahjustatud lamivari koha. 13. Valgustite nurk. 14. See ei tööta treppi- ja ristühendustega. 15. Minimaalne kaugus valgustatud objektist. 16. Töötemperatuur. 17. Garantiiaeg 5 aastat kasutuses maks. 12h / päev.* 18. Garantiiaeg 3 aastat kasutuses maks. 24h / päev.* 19. Värv konsistents. | 1. Tensión nominal, frecuencia. 2. Potencia, flujo luminoso. 3. Temperatura de color, índice de reproducción cromática. 4. Clase de protección. 5. Vida útil de la luminaria. 6. Clasificación de protección. 7. Grado de resistencia mecánica. 8. Libre de mercurio. 9. Atención: riesgo de descarga eléctrica. 10. No apto para su conexión con un regulador de intensidad. 11. Para uso externo. 12. Sustituya inmediatamente una pantalla de luminaria dañada. 13. Angulo de haz. 14. No adaptado para funcionar con conmutadores de barras cruzadas o interruptores de escalera. 15. Distancia mínima del objeto iluminado. 16. Temperatura de funcionamiento. 17. Periodo de garantía 5 años en funcionamiento máx. 12h/día.* 18. Periodo de garantía 3 años en funcionamiento máx. 24h/día.* 19. Consistencia del color. |
| IT | | | | | |
| 1. Tensione nominale, frequenza. 2. Potenza, flusso luminoso. 3. Temperatura del colore, indice di resa cromatica. 4. Classe di elettrodomestici. 5. Tutta la vita. 6. Classificazione di protezione internazionale. 7. Protezione contro gli impatti meccanici. 8. Senza mercurio. 9. Attenzione, rischio di scosse elettriche. 10. Non funziona con un dimmer. 11. Per uso esterno. 12. Sostituire la lampada difettosa coprire subito. 13. Angolo di illuminazione. 14. Non funziona con la croce e connettori per scale. 15. La distanza minima da l'oggetto illuminato. 16. Temperatura di lavoro. 17. Periodo di garanzia 5 anni in funzione max. 12 ore / giorno.* 18. Periodo di garanzia 3 anni di funzionamento max. 24 ore al giorno.* 19. Coerenza del colore. | | | | | |

*dotyczy standardowych warunków pracy określonych w karcie gwarancyjnej

PL

Bezpieczeństwo

Przed przystąpieniem do montażu, lub demontażu urządzeń elektrycznych należy odłączyć zasilanie. Montaż oprawy powinien być wykonywany przez wykwalifikowanego użytkownika posiadającego uprawnienia do montażu urządzeń elektrycznych w zależności od obowiązujących przepisów w danym kraju zgodnie ze schematem montażu. Modyfikacja wyrobu powoduje stworzenie zagrożenia, oraz utratę gwarancji.

Konserwacja

Wszystkie prace związane z konserwacją należy dokonywać po odłączeniu zasilania. Temperatura produktu może wzrosnąć do powyższej wartości. Przed przystąpieniem do konserwacji upewnić się, że temperatura produktu jest bezpieczna do jej wykonania. Zagwarantować nicyzm iegoaniczony dopływ powietrza, nie zakrywać produktu. Do czyszczenia używać suchych i delikatnych materiałów. Oprawy nie są przewidziane do współpracy ze ściemniaczami oraz elementami automatycznego złączania mogącymi mieć wpływ na skrócenie okresu żywotności produktu np. czujniki ruchu, łączniki podświetlane itp. Nie stosować do czyszczenia środków chemicznych. Produkt nieprzystosowany do pracy w środowisku o niekorzystnych warunkach tj. wysokie zapalenie/wilgotność, woda, strefy wybuchowe, wibracje, opary chemiczne.

Zalecienia

Niestosowanie się do zaleceń zawartych w instrukcji może powodować do powstania pożaru, porażenia prądem, oparzeń lub innych szkód. Bemko sp. z o.o. nie ponosi odpowiedzialności za brak przestrzegania powyższych zaleceń. Zastrzegamy również sobie możliwość wprowadzania zmian w instrukcji – aktualna wersja dostępna na stronie www.bemko.eu.

EN

Security

Before mounting, read the instructions and disconnect the power supply. Installation of the luminaire should be performed by a qualified user authorized to mount electrical devices depending on the applicable regulations in a given country, in accordance with the mounting diagram. Modifications to the product may cause threat and loss of warranty.

Maintenance

All maintenance work should be carried out after disconnecting the power supply. The product temperature may rise to an elevated value. Before commencing maintenance, make sure that the product temperature is safe to make it. Guarantee unrestricted air supply, do not cover the product. Use dry and delicate materials for cleaning. The luminaires are not designed to work with dimmers and automatic connection elements that may shorten the life of the product, e.g. motion sensors, illuminated switches, etc. Do not use chemical agents. Product not adapted to work in an environment with unfavorable conditions, i.e. high dustiness / humidity, water, explosive zones, vibrations, chemical fumes.

Recommendations

Failure to follow the instructions in the manual may result in a fire, electric shock, burns or other damage. Bemko sp. O.o. is not responsible for failure to comply with the above recommendations. We also reserve the right to make changes to the manual - the current version is available at www.bemko.eu.

DE

Sicherheit

Vor der Installation oder Demontage von elektrischen Geräten ist die Stromversorgung zu trennen. Die Installation der Leuchte sollte von einem qualifizierten Benutzer durchgeführt werden, der berechtigt ist, elektrische Geräte gemäß den in einem bestimmten Land geltenden Vorschriften gemäß dem Installationsplan zu installieren. Änderungen am Produkt führen zu Gefahren und zum Verlust der Garantie.

Wartung

Alle Wartungsarbeiten sollten nach dem Trennen der Stromversorgung durchgeführt werden. Die Produkttemperatur kann auf einen erhöhten Wert ansteigen. Stellen Sie vor Beginn der Wartungsarbeiten sicher, dass die Produkttemperatur sicher ist. Sorgen Sie für eine uneingeschränkte Luftzufuhr, decken Sie das Produkt nicht ab. Verwenden Sie zum Reinigen trockene und empfindliche Materialien. Die Leuchten sind nicht für den Betrieb mit Dimmern und automatischen Anschlusselementen ausgelegt, die die Lebensdauer des Produkts verkürzen können, z. Bewegungsmelder, beleuchtete Schalter usw. Verwenden Sie keine chemischen Mittel. Das Produkt ist nicht für den Einsatz in einer Umgebung mit ungünstigen Bedingungen geeignet, d. H. Hoher Staubigkeit/Luftfeuchtigkeit, Wasser, explosionsgefährdete Bereiche, Vibrationen, chemische Dämpfe.

Empfehlungen

Die Nichtbeachtung der Anweisungen in dieser Anleitung kann zu Bränden, Stromschlägen, Verbrennungen oder anderen Schäden führen. Bemko sp. z o.o. ist für die Nichteinhaltung der oben genannten Empfehlungen nicht verantwortlich. Wir behalten uns auch das Recht vor, Änderungen in dieser Anleitung vorzunehmen - die aktuelle Version ist unter www.bemko.eu. verfügbar.

RU

Безопасность

Перед установкой или снятием электрооборудования, ознакомьтесь с инструкциями и отключите электропитание. Монтаж светильника должен выполняться квалифицированным пользователем, уполномоченным устанавливать электрические устройства в зависимости от действующих законов в данной стране в соответствии с монтажной схемой. Модификация продукта вызывает создание угрозы и потерю гарантии.

Техническое обслуживание

Все работы по техническому обслуживанию должны выполняться после отключения электропитания. Температура продукта может подняться до повышенного значения. Прежде чем приступить к техническому обслуживанию, убедитесь, что температура продукта безопасна для его проведения. Обеспечьте беспрепятственную подачу воздуха, не накрывайте изделие. Используйте для чистки сухие и деликатные материалы. Светильники не предназначены для работы с диммерами и элементами автоматического подключения, которые могут сократить срок службы изделия, т.е. датчики движения, выключатели с подсветкой и т. д. Не используйте химические вещества. Изделие не приспособлено для работы в среде с неблагоприятными условиями, т.е. с повышенной загрязненностью/влажностью, водой, взрывоопасными зонами, вибрациями, химическими парами.

Рекомендации

Неисполнение указаний, содержащихся в инструкции, может привести к пожару, поражению электрическим током, ожогам и другим травмам. Bemko sp. z o.o. не несет ответственности за несоблюдение вышеуказанных рекомендаций. Bemko sp. z o.o. оставляет за собой право вносить изменения в инструкцию по эксплуатации - текущая версия доступна на сайте www.bemko.eu.

FR

La sécurité

Débrancher l'alimentation électrique avant d'installer ou de démonter les équipements électriques. L'installation du luminaire doit être effectuée par un utilisateur qualifié et autorisé à installer des équipements électriques, selon la réglementation en vigueur dans le pays concerné et conformément au plan d'installation. La modification du produit peut entraîner un danger et la perte de la garantie.

La maintenance

Tous les travaux de maintenance doivent être effectués après avoir débranché l'alimentation électrique. La température du produit peut atteindre une valeur élevée. Avant de commencer l'entretien, assurez-vous que la température du produit est sûre pour le faire. Garantir une alimentation en air illimitée, ne pas couvrir le produit. Utilisez des matériaux secs et délicats pour le nettoyage. Les luminaires ne sont pas conçus pour fonctionner avec des gradateurs et des éléments de connexion automatique qui peuvent raccourcir la durée de vie du produit, par ex. Détecteurs de mouvement, interrupteurs lumineux, etc. Ne pas utiliser d'agents chimiques. Produit non adapté pour travailler dans un environnement aux conditions défavorables, c'est-à-dire forte poussière/humidité, eau, zones explosives, vibrations, émanations chimiques.

Les recommandations

Le non-respect des instructions indiquées dans le manuel peut entraîner un incendie, un choc électrique, des brûlures ou d'autres dommages. Bemko sp. z o.o. n'est pas responsable du non-respect des recommandations ci-dessus. Nous nous réservons également le droit d'apporter des modifications au manuel - la version actuelle est disponible sur le site www.bemko.eu

CZ

Bezpečnost

Před zahájením montáže nebo demontáže elektrických zařízení odpojte napájení. Instalaci svítidla by měl provádět kvalifikovaný uživatel oprávněn montovat elektrická zařízení v závislosti od platných předpisů v dané zemi v souladu s montážní schématem. Úprava výrobku způsobí vznik ohrožení a ztrátu záruky.

Údržba

Veškeré údržbové práce by měly být prováděny po odpojení napájení. Teplota produktu může stoupnout na zvýšenou hodnotu. Před zahájením údržby se ujistěte, že teplota produktu je bezpečná. Zaručte neomezený přívod vzduchu, výrobek nezakrývejte. K čištění používejte suché a jemné materiály. Svítidla nejsou určena pro práci se stmívači a automatickými připojovacími prvky, které mohou zkrátit životnost výrobku, např. pohybová čidla, osvětlené spínače atd. Nepoužívejte chemické prostředky. Výrobek není उपsoben pro práci v prostředí s nepříznivými podmínkami, tj. vysoká prašnost / vlhkost, voda, výbušné látky, vibrace, chemické výpary.

Doporučení

Nedodržení pokynů uvedených v tomto návodu může mít za následek požár, úraz elektrickým proudem, popáleniny nebo jiné poškození. Bemko spol. s r.o. není odpovědná za nedodržení výše uvedených doporučení. Vyhraujeme si právo na změny v příručce - aktuální verze je k dispozici na www.bemko.eu.

SK

Bezpečnosť

Pred začatím montáže alebo demontáže elektrických zariadení odpojte napájanie. Inštaláciu svietidla by mal vykonávať kvalifikovaný používateľ oprávnený montovať elektrické zariadenia v súlade s platnými predpismi v danej krajine v súlade s montážnou schémou. Úprava výrobku spôsobí vznik ohrozenia a stratu záruky.

Údržba

Všetky údržbárske práce by sa mali vykonávať po odpojení napájania. Teplota produktu môže vzrásť na zvýšenú hodnotu. Pred začatím údržby sa uistite, že teplota produktu je bezpečná na jej vykonanie. Zaručte neobmedzený prívod vzduchu, výrobok nezakrývajte. Na čistenie používajte suché a jemné materiály. Svietidlá nie sú určené na prácu so stmievačmi a automatickými spojovacími prvkami, ktoré môžu skrátiť životnosť výrobku, napr. pohybové senzory, posvietené spínače atd. Nepoužívajte chemické prostriedky. Výrobok nie je prispôsobený na prácu v prostredí s nepriaznivými podmienkami, t.j. vysoká prašnosť / vlhkosť, voda, výbušné zóny, vibrácie, chemické výpary.

Odporúčania

Nedodržanie pokynov uvedených v tomto návode môže mať za následok požiar, úraz elektrickým prúdom, popáleniny alebo iné poškodenie. Bemko spol. s r.o. nie je zodpovedná za nedodržanie vyššie uvedených odporúčaní. Vyhradujeme si právo na zmeny v príručke - aktuálna verzia je k dispozícii na www.bemko.eu.

HU

Biztonság

A villamos elektromos berendezések áramtalanítani kell összeszerelésük vagy szétszerelésük előtt . A lámpatest szerelését az elektromos készülékek felszerelésére feljogosított, szakképzett felhasználónak kell elvégeznie az adott országban érvényes előírásoktól függően, a szerelési útmutatónek megfelelően. A termék módosítása veszélyt jár és a jótállás elvesztését vonja maga után.

Karbantartás

Minden karbantartási munkát az áramellátás leválasztása után kell elvégezni. A termék hőmérséklete magasabb értékre emelkedhet. A karbantartás megkezdése előtt győződjön meg arról, hogy a termék hőmérséklete biztonságos az elkészítéshez. Garanciaja a korlátlan levegőellátást, ne takarja le a terméket. A tisztáltohoz használjon száraz és kényes anyagokat. A lámpatesteket nem úgy terveztek, hogy dimmerekkal és automatikus csatlakozóelemekkel működjenek, amelyek lerövidíthetik a termék élettartamát, pl. mozgásérzékelők, világító kapcsolók stb. Ne használjon vegyszereket. A termék nem alkalmas arra, hogy olyan környezetben dolgozzon, ahol a körülmenyek kedvezőtlenek, azaz magas por/nedvesség, víz, robbanásveszélyes zónák, rezgések, vegyi gőzök.

Iránylelvék

A használati utasításban rögzített iránylevek be nem tartása tüzet, áramütést, égési sérülést vagy egyéb károkat okozhat. Bemko sp. o.o. nem vállal felelősséget a fenti iránylevek be nem tartásáért. Fémtartjuk a jogot a használati utasítás megváltoztatására – az aktuális változata a www.bemko.eu címen hozzáférhető.

LT

Sauga

Prieš pradedami elektros įrenginių montażo arba demontažo darbus, išjunkite maitinimą. Šviestuvo montażą privalo atlikti kvalifikuotas naudotojas, turintis leidimą vykdyti elektros įrenginių montażą pagal šalies galiojančias nuostatas, atsižvelgiant į surinkimo schemą. Įeigu gaminyms modifikuojamas, kyla grėsmės pavojus ir garantijos praradimas.

Konservavimas

Visi techninės priežiūros darbai turi būti atliekami atjungus maitinimą. Produkto temperatūra gali pakilti iki padidintos vertės. Prieš pradedami technine priežiūrą, įsitikinkite, kad gaminio temperatūra yra saugi. Garantuokite neribotą oro tiekimą, neuždenkite gaminio. Valymui naudokite sausas ir subtilias medžiagas. Šviestuvai nėra skirti dirbti su šviesos reguliatoriais ir automatiniiais sujungimo elementais, kurie gali sutrumpinti gaminio tarnavimo laiką, pvz. judesio jutikliai, šviečiantys jungikliai ir kt. Nenaudokite cheminių priemonių. Gaminys nepritaikytas dirbti aplinkoje, kurioje yra nepalankios sąlygos, t.y. didelis dulkiųtumas/drėgmė, vanduo, sprogios zonos, vibracija, cheminių medžiagų garai.

Rekomendacijos

Neatsižvelgiant į instrukcijas pateiktas rekomendacijas, gali kilti gaisro, elektros srovės šoko, nudegimų ir kitų žalų pavojus. Ribotos atsakomybės įmonė Bemko sp. z o.o. neatsako už nuostolius, patirtus nesilaikant aukščiau nurodytų reikalavimų. Informuojame dėl galimybės įvesti pokyčius instrukcijoje - aktuali versija prieinama internetu: www.bemko.eu

LV

Drošība

Pirms elektrisko ierīču montāžas vai demontāžas jāatvieno strāvas padeve. Gaismekļa uzstādīšana jāveic kvalificētam lietotājam, kas ir sertificēts elektrisko ierīču uzstādīšanai saskaņā ar noteikumiem, kas ir spēkā attiecīgajā valstī saskaņā ar montāžas shēmu.

Izstrādājuma modifikācija rada draudus un garantijas zaudēšanu.

Uzturēšana

Visi apkopes darbi jāveic pēc strāvas padeves atvienošanas. Produkta temperatūra var paaugstināties līdz paaugstinātai vērtībai. Pirms apkopes sāksanas pārlicinieties, vai produkta temperatūra ir droša tā pagatavošanai. Garantējiet neierobežotu gaisa padevi, neaizsedziet izstrādājumu. Tīrīšanai izmantojiet sausus un delikātus materiālus. Gaismekļi nav paredzēti darbam ar dimmeriem un automātiskajiem svānkājuma elementiem, kas var sāīsānīt izstrādājuma kalpošanas laiku, piem. kustības sensori, apgaismoti slēdzī utt. Neizmantojiet ķīmiskus līdzekļus. Produkts nav pielāgots darbam vidē ar nelabvēlīgiem apstākļiem, t.i., augsts putekļainums/mitrums, ūdens, sprādzienbīstamas zonas, vibrācijas, ķīmiskie izgarojumi.

Ieteikumi

Instrukcijā sniegto norādījumu neievērošana var izraisīt ugunsgrēku, elektriskās strāvas triecienu, apdegumus vai citus bojājumus. Bemko sp. o.o. (Sabiedrība ar ierobežotu atbildību) nav atbildīga par iepriekš minēto ieteikumu neievērošanu. Mēs arī patarum tiesības veikt izmaiņas instrukcijā – aktuālā versija ir pieejama www.bemko.eu

EE

Ohutus

Enne elektriseadmete kokkupanekut või demonteerimise alustamist eemaldage toiteallikaks. Valgusti paigaldamine peaks toimuma kvalifitseeritud kasutaja poolt, kes on volitatud elektriseadmete paigaldamiseks, vastavalt antud riigis kehtivatele eeskirjadele ja vastavalt montaaži kavale. Toote muutmine põhjustab ohu tekkimist ja garantii kadumist.

Hoolidus

Kõik hooldustööd tuleb teha pärast vooluvõrgust lahtihüüdamist. Toote temperatuur võib tõusta kõrgendatud väärtuseni. Enne hooliduse alustamist veenduge, et toote temperatuur on selle valmistamiseks ohutu. Garanteerige piiramatu õhuvahustust, ärge katke toodet. Katkute puhastamiseks kuivi ja õru materjale. Valgustid ei ole mõeldud töötama dimmerite ja automaatsete ühenduselementidega, mis võivad toote eluiga lühendada, nt. liikumisandurid, valgustatud liitlülid jne. Ärge kasutage keemilisi aineid. Tooded ei ole kohandatud töötamiseks ebasoodsate tingimustega keskkonnas, st kõrge tootum/niskusega, vesi, plahvatusohtlikud alad, vibratsioon, kemikaalide aurred.

Soovitused

Juhendist toodud juhiste eiramine võib põhjustada tulekahju, elektrilöögi, põletusi või muid kahjustusi. Bemko OÜ ei võta endale vastutust reeglite mittejärgimise eest. Samuti jätame endale õiguse teha muudatusi juhendamiseramaatus - praegune versioon on saadaval veebisaitil www.bemko.eu

ES

Seguridad

Desconecte la fuente de alimentación antes de iniciar el montaje o el desmontaje del equipo eléctrico. El montaje de la luminaria debe ser realizado por un usuario cualificado, autorizado para realizar las instalaciones de equipos eléctricos según la normativa aplicable en el país en cuestión y de acuerdo con el esquema de instalación. La modificación del producto puede ser causa de riesgo y la pérdida de garantía.

Mantenimiento

Todos los trabajos de mantenimiento deben realizarse después de desconectar la fuente de alimentación. La temperatura del producto puede aumentar a un valor elevado. Antes de comenzar el mantenimiento, asegúrese de que la temperatura del producto sea segura para realizarlo. Garantice el suministro de aire sin restricciones, no cubra el producto. Utilice materiales secos y delicados para la limpieza. Las luminarias no están diseñadas para funcionar con reguladores de intensidad y elementos de conexión automática que puedan acortar la vida útil del producto, p. Sensores de movimiento, interruptores luminosos, etc. No utilice agentes químicos. Producto no adaptado para trabajar en un entorno con condiciones desfavorables, es decir, alto contenido de polvo/humedad, agua, zonas explosivas, vibraciones, vapores químicos.

Recomendaciones

El incumplimiento de las indicaciones de estas instrucciones de uso puede provocar incendios, descargas eléctricas, quemaduras u otros daños. Bemko sp. z o.o. no se hace responsable del incumplimiento de las recomendaciones anteriormente mencionadas. Nos reservamos el derecho de implementar modificaciones en las instrucciones de uso; la versión actualizada está disponible en el sitio www.bemko.eu

IT

Sicurezza

Prima di iniziare le operazioni di installazione o di disinstallazione delle apparecchiature elettriche, è necessario staccare l'alimentazione. L'installazione della plafoniera deve essere effettuata solo da personale qualificato, in possesso di autorizzazione al montaggio di materiale elettrico, conformemente alle norme in vigore in un dato Paese e secondo lo schema di montaggio. La modifica del prodotto comporta il sorgere di rischi per la salute e la perdita della garanzia

Manutenzione

Tutti i lavori di manutenzione devono essere eseguiti dopo aver scollegato l'alimentazione. La temperatura del prodotto può raggiungere un valore elevato. Prima di iniziare la manutenzione, assicurarsi che la temperatura del prodotto sia sicura per ogni lavoro. Garantire una fornitura d'aria illimitata, non coprire il prodotto. Utilizzare materiali asciutti e delicati per la pulizia. Gli apparecchi non sono progettati per funzionare con dimmer ed elementi di connessione automatica che potrebbero ridurre la durata del prodotto, ad es. sensori di movimento, interruttori luminosi, ecc. Non utilizzare agenti chimici. Prodotto non adatto a lavorare in un ambiente con condizioni sfavorevoli, ovvero elevate polverosità/umidità, acqua, zone esplosive, vibrazioni, fumi chimici.

Indicazioni

La mancata osservazione delle indicazioni contenute nelle istruzioni può provocare incendi, shock elettrici, bruciature e altri danni. Bemko sp. z o.o. non è responsabile per la mancata osservazione delle indicazioni di cui sopra.