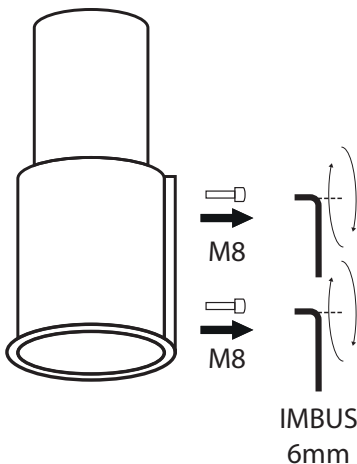
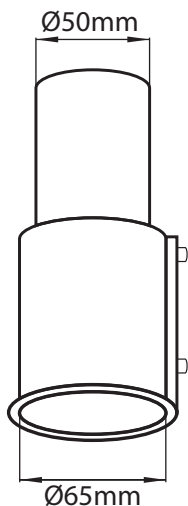




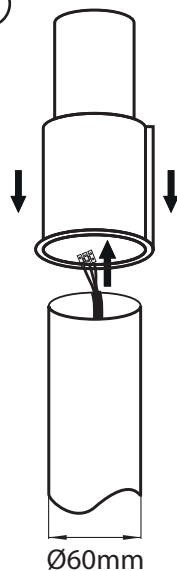
INSTRUKCJA MONTAŻU KUL1-5060-AD ADAPTER DO MONTAŻU OPRAW NA SŁUPACH

ul. Bocznicowa 13
05-850 Jawczyce
www.bemko.eu

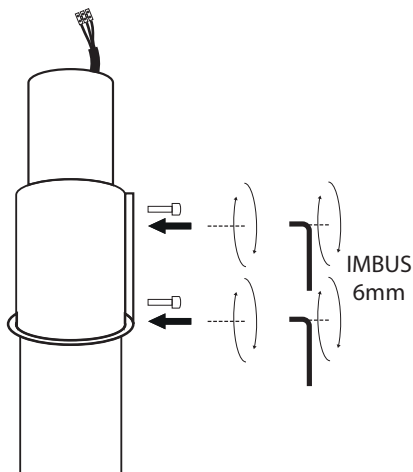
1.



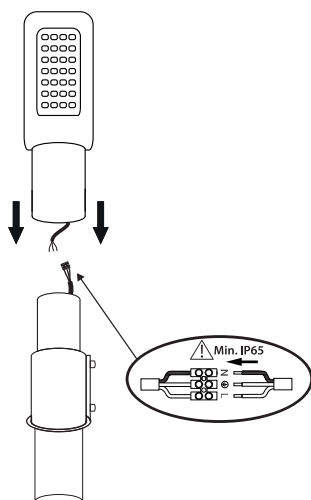
2.



3.



4.



5.

