

VRK VERKO 1F GU10

SPOTLIGHT 1P
STRAHLER 1P

MATERIAŁ ► stop aluminium
MATERIAL ► aluminum alloy
MATERIAL ► aluminiumlegierung

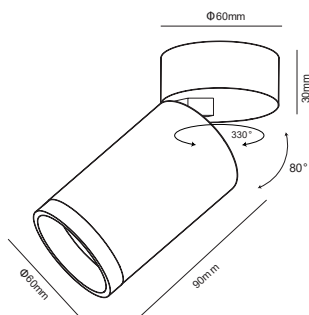
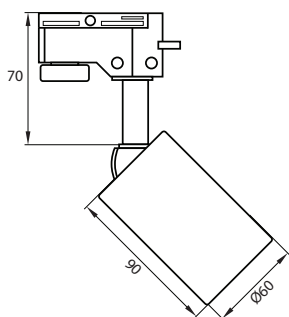
NOWOŚĆ



VRK-1F-GU10WH



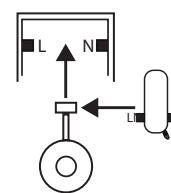
VRK-1F-GU10BL



VRK-NT-GU10WH



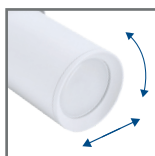
VRK-NT-GU10BL



soczewka skupiająca strumień światła



montaż na szynoprzewodach 2-żyłowych



możliwość regulacji w płaszczyźnie pionowej i poziomej



VRK-NT wersja natynkowa



Dedykowane źródło światła
Dedicated light source
SLB-GU10



kod

C41-VRK-1F-GU10WH
C41-VRK-1F-GU10BL
C41-VRK-NT-GU10BL
C41-VRK-NT-GU10WH



EAN

5900280977946
5900280977953
5900280977939
5900280977922



opakowanie

1/40
1/40
1/40
1/40



kolor

biały
czarny
czarny
biały

P

max. moc źródła [W]*

35
35
35
35

* Brak źródła światła w zestawie