

**PL** Wpływ na ładowanie akumulatora ma miejsce montażu oprawy, kąt nachylenia względem słońca, przeszkody w terenie, drzewa, budynki oraz aktualne nasłonecznienie wynikające z pory roku i temperatura otoczenia itp.

W okresie letnim oprawa pracuje od zmierzchu do świtu, natomiast w okresie jesienno-zimowym czas pracy będzie zależny od aktualnego nasłonecznienia i temperatury otoczenia.

Sugerowana wysokość montażu oprawy: 2-5m

**EN** The charging of the battery is influenced by the place of installation of the luminaire, the angle of inclination relative to the sun, obstacles in the field, trees, buildings and current insolation resulting from the season and ambient temperature, etc.

In the summer, the luminaire works from dusk to dawn, while in the autumn and winter the working time will depend on the current insolation and ambient temperature.

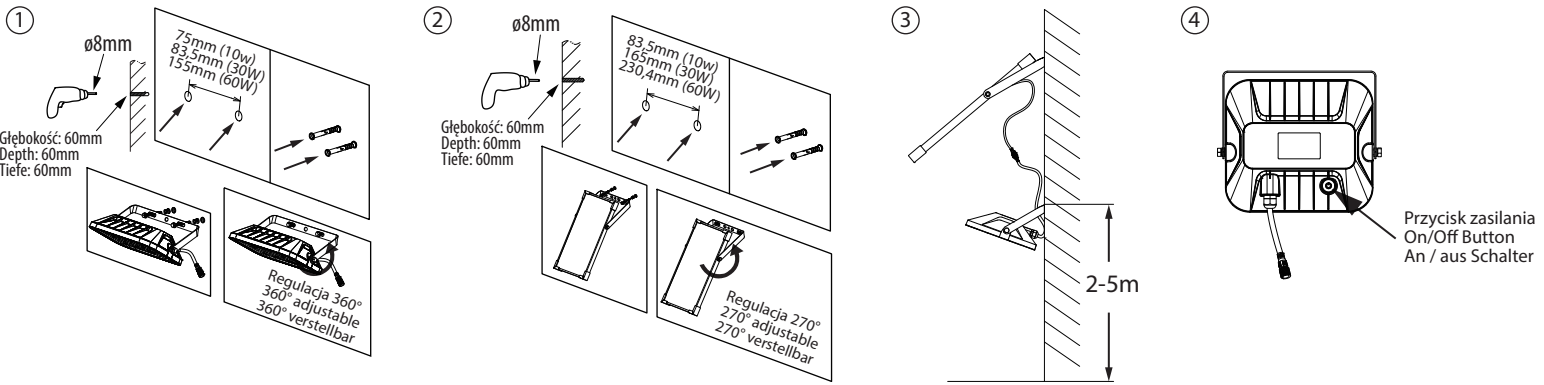
Suggested mounting height of the luminaire: 2-5m

**DE** Die Ladung der Batterie wird beeinflusst durch den Installationsort der Leuchte, den Neigungswinkel zur Sonne, Hindernisse im Feld, Bäume, Gebäude und die aktuelle Sonneneinstrahlung, die sich aus der Jahreszeit und der Umgebungstemperatur usw. ergibt.

Im Sommer arbeitet die Leuchte von der Abenddämmerung bis zum Morgengrauen, während im Herbst und Winter die Betriebszeit von der aktuellen Sonneneinstrahlung und der Umgebungstemperatur abhängt.

Empfohlene Montagehöhe der Leuchte: 2-5m

## Łatwa instalacja/Easy installation/Einfache Installation

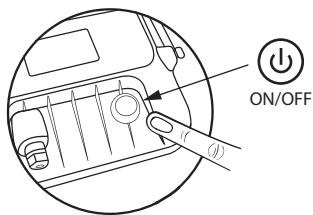


**PL** 1. Przygotuj narzędzia i akcesoria do montażu oprawy. Sprawdź punkty montażowe i długość przewodu.  
 2. Wywierć w ścianie dwa otwory 8mm o głębokości 60mm. Zamontuj oprawę na ścianie używając śrub rozporowych (Zdjęcie 1).  
 3. Wywierć w ścianie dwa otwory 8mm o głębokości 60mm. Zamontuj panel solarny na ścianie używając śrub rozporowych (Zdjęcie 2).  
 4. Zamontuj przewód z panelu solarnego do oprawy i ciasno go przykręć (Zdjęcie 3).  
 5. Naciśnij przycisk oprawy by wyłączyć sterowanie pilotem. Użyj pilota aby wybrać pożądany tryb pracy lub funkcję CCT. (Zdjęcie 4).

**EN** 1. Prepare the luminaire, accessories and tools well, confirm the installation location and wire length.  
 2. Drill two holes of 8mm with a depth of 60mm on the wall, fix the luminaire on the wall with expansion plugs and screws (Photo 1).  
 3. Drill two holes of 8mm with a depth of 60mm on the wall, fix the solar panel on the wall with expansion plugs and screws (Photo 2).  
 4. Connect the wire of the solar panel to the luminaire and screw it tightly (Photo 3).  
 5. Press the button on the luminaire to activate the remote control, then use remote control to set desired work mode and CCT. (Photo 4).

**DE** 1. Bereiten Sie die Leuchte, das Zubehör und die Werkzeuge gut vor und bestätigen Sie die Installationsort und Kabellänge.  
 2. Bohren Sie zwei Löcher mit einem Durchmesser von 8 mm und einer Tiefe von 60 mm in die Wand. Befestigen Sie die Leuchte mit Spreizdübeln und Schrauben an der Wand (Foto 1).  
 3. Bohren Sie zwei Löcher mit einem Durchmesser von 8 mm und einer Tiefe von 60 mm in die Wand und befestigen Sie sie Befestigen Sie das Solarpanel mit Spreizdübeln und Schrauben an der Wand (Foto 2).  
 4. Verbinden Sie das Kabel des Solarpanels mit der Leuchte und verschrauben Sie es es fest (Foto 3).  
 5. Drücken Sie die Taste an der Leuchte, um die Fernbedienung zu aktivieren. Stellen Sie dann mit der Fernbedienung den gewünschten Arbeitsmodus und CCT ein (Foto 4).

## Tryby pracy/Working Modes/Arbeitsmodi



**PL** Naciśnij przycisk z tyłu oprawy. Oprawa włączy się i automatycznie i pozostanie w trybie ciągłego oświetlenia (domyślny tryb pracy). Po ponownym wciśnięciu przycisku, oprawa wyłączy się.

Kiedy oprawa została wyłączona poprzez wciśnięcie przycisku zasilania, pilot do sterowania oprawą nie będzie działał. Oprawa nie ma wbudowanej pamięci.

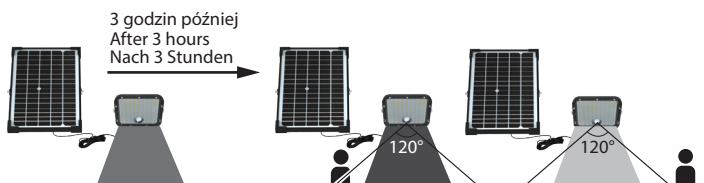
**EN** Firstly, please press the button on the luminaire, lamp turns on and automatically enter Keep Lighting Mode (Default Mode). Press the button again, luminaire turns off.

When the luminaire is turned off by pressing the button on luminaire, the luminaire has no memory. At the same time, the remote control does not work.

**DE** Drücken Sie zunächst die Taste an der Leuchte, die Lampe schaltet sich ein und wechselt automatisch in den Keep Lighting-Modus (Standardmodus). Drücken Sie die Taste erneut, die Leuchte schaltet sich aus.

Wenn die Leuchte durch Drücken der Taste an der Leuchte ausgeschaltet wird, verfügt die Leuchte über keinen Speicher. Gleichzeitig funktioniert die Fernbedienung nicht.

## Tryb ciągłego oświetlenia/Keep Lighting Mode/Behalten Sie den Beleuchtungsmodus bei:

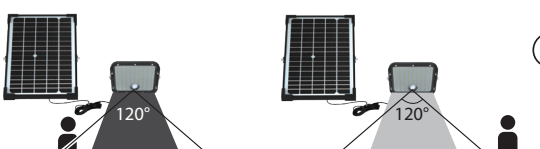


**PL** Oprawa automatycznie włączy się w nocy i utrzyma 60% jasności przez 3 godziny. Po tym czasie oprawa przejdzie w tryb czujnika.

**EN** Luminaire automatically lights up at night and keeps 60% brightness for 3 hours, after which lamp turns to Sensor Mode.

**DE** Leuchte schaltet sich nachts automatisch ein und behält 60 % Helligkeit für 3 Stunden, danach wechselt die Lampe in den Sensormodus.

## Tryb Czujnika/Sensor Mode/Sensormodus:

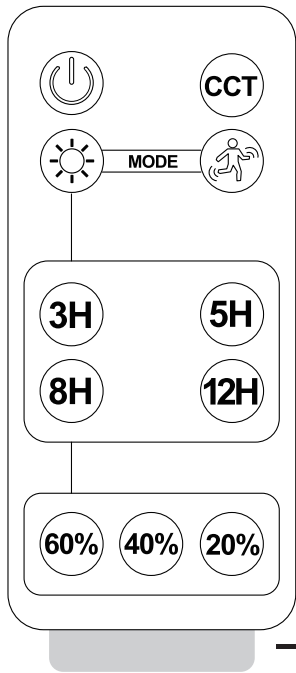


**PL** Oprawa automatycznie zapali się w nocy z pełną jasnością, kiedy w zasięgu <math>\leq 8\text{m}</math> zostanie wykryty ruch. Po 30 sekundach oprawa zmniejszy jasność (5%) po braku wycięcia ruchu.

**EN** Lamp automatically lights up at night and turns to full brightness when motion is detected in the range  $\leq 8\text{Mtrs}$ , then turns to lower brightness (5%) in 30 seconds of no motion.

**DE** Die Lampe schaltet sich nachts automatisch ein und schaltet auf volle Helligkeit um, wenn eine Bewegung im Bereich von  $\leq 8$  Metern erkannt wird. Nach 30 Sekunden ohne Bewegung schaltet sie dann auf niedrigere Helligkeit (5%) um.

# Tryby pracy/Working Modes/Arbeitsmodi



**PL** Pilot oprawy będzie działał tylko i wyłącznie wtedy gdy oprawa zostanie włączona poprzez wciśnięcie przycisku z tyłu obudowy.

**EN** The remote control can be only workable after the lamp is turned on by pressing the button on the lamp.

**DE** Die Fernbedienung kann nur sein praktikabel nach der lampe wird durch Drücken eingeschaltet der Knopf auf dem Lampe.

Zasięg pilota: 6 metrów

Remote control distance: 6 meters

Fernbedienungsentfernung: 6 Meter

Włącz oprawę. Nakieruj pilot na oprawę oraz bądź w jej zasięgu, po naciśnięciu przycisku oprawa potwierdza przyjęcie parametrów jednym błysnięciem.

Each time you press a button on the remote, the lamp flashes once.

Jedes Mal, wenn Sie eine Taste drücken Fernbedienung blinkt die Lampe einmal.

Przed użyciem ściągnij folię

Remove the film before use.

Entfernen Sie die Folie vor dem Gebrauch.

Pilot w zestawie  
The remote control included  
Fernbedienung inklusive

**PL**

**EN**

**DE**



Naciśnij „ON”, aby włączyć oprawę

Press „ON”, luminaire turns on

Drücken Sie „ON”, die Leuchte schaltet sich ein



Naciśnij „CCT”, aby zmienić temperaturę barwową

Switch color temperature

Farbtemperatur wechseln



Wciśnij „”, oprawa wejdzie w tryb czujnika.  
\* Nie można regulować czasu świecenia ani jasności w trybie czujnika.  
\* Jeśli naciśniesz przyciski czasu świecenia w trybie czujnika, lampa przejdzie do trybu utrzymywania oświetlenia.

Press „”, lamp enters Sensor Mode as above.  
\* Neither lighting time nor brightness can be adjusted under Sensor Mode.  
\* If press lighting time keys under Sensor Mode, lamp will switch to Keeping Lighting Mode.

Drücken Sie „”, die Lampe wechselt wie oben in den Sensormodus.  
\* Weder Beleuchtungszeit noch Helligkeit können angepasst werden unter Sensormodus.  
\* Wenn Sie im Sensormodus die Beleuchtungszeittasten drücken, Lampe wechselt in den Dauerbeleuchtungsmodus.



Wciśnij „”, oprawa wejdzie w domyślny tryb ciągłego świecenia.

Press „”, luminaire enters default Keep Lighting Mode as above.

Press „”, luminaire enters default Keep Lighting Mode as above.



Czas oświetlenia

Lighting Time

Beleuchtungszeit



Jasność

Lighting Brightness

Beleuchtungshelligkeit

Wyróżnione 7 przycisków służą do regulacji czasu i jasności świecenia oprawy, tylko i wyłącznie w trybie ciągłego oświetlenia. Możesz wciskać przyciski ustawiające czas i jasność w dowolnej kolejności.

These 7 keys are only used to adjust lighting time and brightness under Keep Lighting Mode. You can press the time and brightness keys in no order.

Diese 7 Tasten dienen ausschließlich der Einstellung von Beleuchtungszeit und Helligkeit unter „Beleuchtungsmodus beibehalten”. Sie können die Zeit- und Helligkeitstasten in beliebiger Reihenfolge drücken.

# Działania kontrolki sygnalizacyjnej/Operation of indicator light/Betrieb der Kontrollleuchte

Oprawa ma czerwoną kontrolkę sygnalizacyjną, która pokazuje stan naładowania lampy.

This lamp has a RED indicator light, which shows the charging state of the lamp.

Diese Lampe verfügt über eine ROT-Anzeigelampe, die den Ladezustand der Lampe anzeigt.

Status kontrolki sygnalizacyjnej podczas dnia Indicator light status during the day Status der Kontrollleuchte tagsüber	Stan pracy lampy solarnej Working Status of Solar Lamp Arbeitsstatus der Solarlampe	Status kontrolki sygnalizacyjnej w nocy Indicator Light Status at Night Status der Kontrollleuchte bei Nacht	Stan pracy lampy solarnej Working Status of Solar Lamp Arbeitsstatus der Solarlampe
Świeci się stałe czerwone światło Red light is always on Rotes Licht ist immer an	Oprawa jest w pełni naładowana Luminaire is fully charged Leuchte ist vollständig aufgeladen	Kontrolka sygnalizacyjna jest wyłączona Indicator light is off Kontrollleuchte ist aus	Oprawa rozładowuje się, światło jest włączone Luminaire discharges and lighting on Leuchtenentladungen und Beleuchtung an
Miga czerwona dioda co 3 sekundy Red LED flashes every 3 seconds Rote LED blinkt alle 3 Sekunden	Panel solarny ładuje się Solar panel is charging normally Das Solarpanel wird normal aufgeladen	Miga czerwona kontrolka Red light is flashing Rotes Licht blinkt	Oprawa rozładowuje się, światło jest włączone. Poziom baterii jest mniejszy niż 30% Luminaire discharges and lighting on, but battery power is less than 30% Leuchte entlädt sich und leuchtet, aber die Batterieleistung beträgt weniger als 30%
Kontrolka sygnalizacyjna jest wyłączona Indicator light is off Kontrollleuchte ist aus	Obecne światło słoneczne jest zbyt słabe, aby naładować lampę. The current ambient sunlight is too weak to charge the lamp Das aktuelle Umgebungssonnenlicht ist zu schwach, um Laden Sie die Lampe auf		

## Uwaga/Notice/Notiz

- PL**
1. Naświetlacz zasilany jest energią słoneczną, należy go zainstalować w miejscu, w którym można uzyskać wystarczającą ilość światła słonecznego.
  2. Należy pamiętać, że czas świecenia zależy od czasu nasłonecznienia oraz pogody i trybu pracy.
  3. Wbudowany inteligentny układ scalony zapewnia ochronę przed przeładowaniem, trwałym rozładowaniem i przepięciami.
  4. Oprawa jest wyposażona w wewnętrzny akumulator, który można wymienić. W razie potrzeby należy skontaktować się ze sprzedawcą w celu uzyskania odpowiedniego nowego akumulatora.

- EN**
1. The floodlight is solar powered, please install it where you can get enough sunlight.
  2. Please note that the lighting time depends on the time insolation, weather and operating mode.
  3. Built-in smart IC provides protection against overcharge, sustained discharge and overvoltage.
  4. The luminaire has an internal rechargeable battery that can be replaced. If necessary, contact your dealer for a suitable new battery.

- DE**
1. Das Flutlicht ist solarbetrieben, bitte installieren Sie es dort, wo Sie genügend Sonnenlicht bekommen.
  2. Bitte beachten Sie, dass die Beleuchtungszeit von der Uhrzeit abhängt Sonneneinstrahlung, Wetter und Betriebsart.
  3. Eingebauter intelligenter IC bietet Schutz vor Überladung, anhaltender Entladung und Überspannung.
  4. Die Leuchte hat einen internen Akku, der ausgetauscht werden kann. Wenden Sie sich ggf. an Ihren Händler, um eine geeignete neue Batterie zu erhalten.

**PL:** Nie wyrzucać zużytych urządzeń elektrycznych i elektronicznych razem z odpadami komunalnymi, ze względu na obecność w sprzęcie niebezpiecznych dla środowiska substancji. Urządzenia te należy przekazać do punktu zbiórki w celu poddania recyklingowi. Informacja o punktach zbiórki dostępna jest u władz lokalnych jak i w siedzibie producenta.

**EN:** Waste electrical products should not be disposed with household waste. Please recycle where facilities exist. Check with Your Local Authority or retailer for recycling advice.

**DE:** Elektroschrott sollte nicht mit dem Hausmüll entsorgt werden. Bitte recyceln soweit das möglich ist. Überprüfen Sie Ihre lokalen Behörden oder Einzelhändler bezüglich Rat der Wiederverwertung.

**RU:** Не выбрасывать использованных электрических и электронных устройств вместе с бытовыми отходами с поведом на наличие в устройствах опасных веществ для окружающей среды. Данное устройство необходимо передать в пункт сбора с целью дальнейшей переработки. Информация о пунктах сбора доступна в местных органах власти, а также от производителя.

**FR:** Ne pas jeter les appareils électriques et électroniques usés avec les déchets municipaux en raison de la présence de substances dangereuses pour l'environnement dans ces appareils. Ces appareils doivent être remis à un point de collecte pour le recyclage. Les informations sur les points de collecte sont disponibles auprès des autorités locales ainsi que dans le siège social du fabricant.

**CZ:** Nevyhazujte odpadní elektrické a elektronické zařízení spolu s komunálním odpadem z důvodu přítomnosti v zařízení environmentálně nebezpečných látek. Tato zařízení by měla být předána na sběrné místo pro recyklaci. Informace o sběrných místech jsou dostupné na místních úřadech a také v sídle výrobce.

**SK:** Nevyhazujte odpadové elektrické a elektronické zariadenia spolu s komunálnym odpadom z dôvodu prítomnosti v zariadení environmentálne nebezpečných látok. Tieto zariadenia by mali byť odovzdané na zberné miesto na recykláciu. Informácie o zberných miestach sú dostupné na miestnych úradoch, ako aj v sídle výrobcu.

**HU:** Az elektronikus és elektronikus készülékeket a háztartási hulladékok közé kidobni tilos, mivel a berendezések a környezetre káros anyagokat tartalmaznak. Azokat a berendezéseket azok gyűjtőesetere kijelölt hulladékgyűjtő helyen kell leadni újrahasznosítás céljából. A gyűjtőhelyekről szóló információk a helyi hatóságoknál és a gyártó székhelyén állnak rendelkezésre.

**LT:** Neišmesti susidėjusiųjų elektros ir elektrinių įrenginių su komunaliniomis atliekomis dėl gaminyje esančių kenksmingų aplinkai medžiagų. Gaminius privaloma perduoti tokiu atliekų surinkimo ir perdavimo punktu. Informacija apie surinkimo punktus prieinama vietos vadovų centruose ir gamintojo būstinėje.

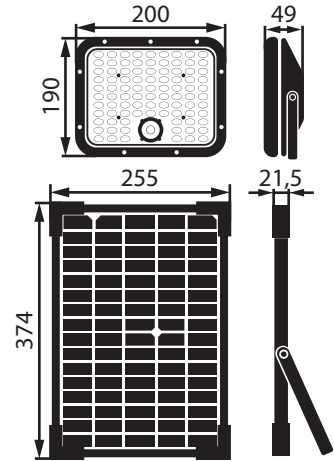
**LV:** Neizmetiet elektronisko ierīcu atkritumus kopā ar sadzīves atkritumiem, jo tajās ir vidēli bīstamas vielas. Šīs ierīces jāaizved uz atkritumu pārstrādes savākšanas punktu. Informācija par savākšanas punktiem ir pieejama gan vietējās pašvaldībās, gan ražotāja birojā.

**EE:** Ärge visake kasutatud elektrilise ja elektronikaseadmeid koos olmejäätmetega, kuna seadmes on keskkonnale ohtlikke aineid. Need seadmed tuleb saata ringlussevõtukohta kogumispunkti. Teavet kogumispunkti kohta saate nii kohalikest valitsustelt, kui tootja peakorterilt ka.

**ES:** No elimine los equipos eléctricos y electrónicos desgastados junto con los residuos municipales debido a la presencia en los equipos de sustancias peligrosas para el medio ambiente. Los equipos deben entregarse a un punto de recogida para su posterior reciclaje. La información relativa a los puntos de recogida está disponible en las oficinas de las autoridades locales y en las instalaciones del fabricante.

**IT:** Non buttare apparecchiature elettriche ed elettroniche insieme agli altri rifiuti solidi urbani, in quanto contengono sostanze dannose per l'ambiente. Questo tipo di apparecchiature deve essere consegnato ad un apposito punto di raccolta per il riciclo. Le informazioni sui punti di raccolta sono disponibili presso il Comune di residenza e presso la sede del fabbricante.

## SOP-030BL-CCT-PIR



1 ±5% ±10% 30W - 4800lm LiFePO4 Battery 6.4V 6000mAh	2 3000K-4000K	3 III	4 L70B50 35000h	5 IP65
6	7	8	9	10



ul. Bocznicowa 13  
05-850 Jawczyce  
www.bemko.eu



- PL**
1. Moc, strumień świetlny, bateria.
  2. Temperatura barwowa.
  3. Klasa ochronności.
  4. Żywotność oprawy.
  5. Stopień ochrony.
  6. Do użytku zewnętrznego.
  7. Natychmiast wymienić uszkodzony kloz oprawy.
  8. Kąt świecenia.
  9. Minimalna odległość od oświetlanego obiektu.
  10. Temperatura pracy.

- EN**
1. Power, luminous flux, battery.
  2. Color temperature.
  3. Protection class.
  4. Luminaire lifetime.
  5. Degree of protection.
  6. For external use.
  7. Replace defective immediately lampshade.
  8. Beam angle.
  9. Minimum distance from the illuminated one object.
  10. Working temperature.

- DE**
1. Leistung, Lichtstrom, Batterie.
  2. Farbtemperatur.
  3. Schutzklasse.
  4. Lebensdauer der Leuchte.
  5. Schutzart.
  6. Für den externen Gebrauch.
  7. Defekte sofort ersetzen Lampenschirm.
  8. Abstrahlwinkel.
  9. Mindestabstand zum beleuchteten Objekt.
  10. Arbeitstemperatur.

- RU**
1. Мощность, световой поток, батарея.
  2. Цветовая температура.
  3. Класс защиты.
  4. Срок службы светильника.
  5. Степень защиты.
  6. Для наружного применения.
  7. Немедленно замените неисправный абажур.
  8. Угол луча.
  9. Минимальное расстояние от одного освещаемого объекта.
  10. Рабочая температура.

- FR**
1. Alimentation, flux lumineux, batterie.
  2. Température de couleur.
  3. Classe de protection.
  4. Durée de vie des luminaires.
  5. Degré de protection.
  6. Pour usage externe.
  7. Remplacer défectueux immédiatement abat-jour.
  8. Angle de faisceau.
  9. Distance minimale de l'objet éclairé.
  10. Température de travail.

- CZ**
1. Výkon, světelný tok, baterie.
  2. Teplota barev.
  3. Třída ochrany.
  4. Životnost svítidla.
  5. Stupeň ochrany.
  6. Pro vnější použití.
  7. Vadné ihned vyměňte stínidlo.
  8. Úhel paprsku.
  9. Minimální vzdálenost od osvětlovaného objektu.
  11. Pracovní teplota.

- SK**
1. Výkon, svetelný tok, batéria.
  2. Teplota farby.
  3. Trieda ochrany.
  4. Životnosť svietidla.
  5. Stupeň ochrany.
  6. Na vonkajšie použitie.
  7. Poškodené ihneď vymeniť tienidlo na lampu.
  8. Uhol lúča.
  9. Minimálna vzdialenosť od jedného osvetleného objektu.
  10. Pracovná teplota.

- HU**
1. Teljesítmény, fényáram, akkumulátor.
  2. Színhőmérséklet.
  3. Védelmi osztály.
  4. A lámpatest élettartama.
  5. Védettségi fok.
  6. Külső használatra.
  7. Azonnal cserélje ki a hibás lámpaernyőt.
  8. Nyalábszög.
  9. Minimális távolság a megvilágított objektumtól.
  10. Üzemi hőmérséklet.

- LT**
1. Galia, šviesos srautas, baterija.
  2. Spalvos temperatūra.
  3. Apsaugos klasė.
  4. Švietuvo tarnavimo laikas.
  5. Apsaugos laipsnis.
  6. Išoriniam naudojimui.
  7. Nedelsdami pakeiskite sugedusius lempos gaubtus.
  8. Spindulio kampas.
  9. Minimalus atstumas nuo apšvičiamo vieno objekto.
  10. Darbinė temperatūra.

- LV**
1. Jauda, gaismas plūsmas, akumulators.
  2. Krāsu temperatūra.
  3. Aizsardzības klase.
  4. Gaismekļu kalpošanas laiks.
  5. Aizsardzības pakāpe.
  6. Ārējai lietošanai.
  7. Nekavējoties nomainiet bojāto abajūrus.
  8. Staru leņķis.
  9. Minimālais attālums no izgaismojamā viena objekta.
  10. Darba temperatūra.

- EE**
1. Võimsus, valgusvoog, aku.
  2. Värvitemperatuur.
  3. Kaitseklass.
  4. Valgusti eluiga.
  5. Kaitseaste.
  6. Välispidiseks kasutamiseks.
  7. Vahetage defektnet kohe välja lambarivi.
  8. Kiirnurk.
  9. Minimaalne kaugus valgustatavast ühest objektist.
  10. Töötemperatuur.

- ES**
1. Potencia, flujo luminoso, batería.
  2. Temperatura de color.
  3. Clase de protección.
  4. Vida útil de la luminaria.
  5. Grado de protección.
  6. Para uso externo.
  7. Reemplazar defectuoso inmediatamente pantalla de lámpara.
  8. Ángulo de haz.
  9. Distancia mínima desde el objeto iluminado.
  10. Temperatura de trabajo.

- IT**
1. Potenza, flusso luminoso, batteria.
  2. Temperatura del colore.
  3. Classe di protezione.
  4. Durata dell'apparecchio.
  5. Grado di protezione.
  6. Per uso esterno.
  7. Sostituire immediatamente difettoso paralume.
  8. Angolo del fascio.
  9. Distanza minima dall'oggetto illuminato.
  10. Temperatura di lavoro.

## PL

### Bezpieczeństwo

Przed przystąpieniem do montażu, lub demontażu urządzeń elektrycznych należy odłączyć zasilanie. Montaż oprawy powinien być wykonywany przez wykwalifikowanego użytkownika posiadającego uprawnienia do montażu urządzeń elektrycznych w zależności od obowiązujących przepisów w danym kraju zgodnie ze schematem montażu. Modyfikacja wyrobu powoduje stworzenie zagrożenia, oraz utratę gwarancji.

### Konserwacja

Wszystkie prace związane z konserwacją należy dokonywać po odłączeniu zasilania. Temperatura produktu może wzrosnąć do powyższej wartości. Przed przystąpieniem do konserwacji upewnij się, że temperatura produktu jest bezpieczna do jej wykonania. Zagwarantować nicyzm nieograniczony dopływ powietrza, nie zakrywać produktu. Do czyszczenia używać suchych i delikatnych materiałów. Oprawy nie są przewidziane do współpracy ze ściemniaczami oraz elementami automatyki mogącyimi mieć wpływ na skrócenie okresu żywotności produktu. Nie stosować do czyszczenia środków chemicznych. Produkt nieprzystosowany do pracy w środowisku o niekorzystnych warunkach tj. wysokie zapalenie/wilgotność, woda, strefy wybuchowe, wibracje, opary chemiczne.

### Zalecenia

Niestosowanie się do zaleceń zawartych w instrukcji może powodować do powstania pożaru, porażenia prądem, oparzeń lub innych szkód. Bemko sp. z o.o. nie ponosi odpowiedzialności za brak przestrzegania powyższych zaleceń. Zastrzegamy również sobie możliwość wprowadzania zmian w instrukcji – aktualna wersja dostępna na stronie www.bemko.eu.

## EN

### Security

Before mounting, read the instructions and disconnect the power supply. Installation of the luminaire should be performed by a qualified user authorized to mount electrical devices depending on the applicable regulations in a given country, in accordance with the mounting diagram. Modifications to the product may cause threat and loss of warranty.

### Maintenance

All maintenance work should be carried out after disconnecting the power supply. The product temperature may rise to an elevated value. Before commencing maintenance, make sure that the product temperature is safe to make it. Guarantee unrestricted air supply, do not cover the product. Use dry and delicate materials for cleaning. The luminaires are not designed for cooperation with dimmers and automation elements that may have an impact on shortening the product's service life. Do not use chemical agents. Product not adapted to work in an environment with unfavorable conditions, i.e. high dustiness / humidity, water, explosive zones, vibrations, chemical fumes.

### Recommendations

Failure to follow the instructions in the manual may result in a fire, electric shock, burns or other damage. Bemko sp. O.o. is not responsible for failure to comply with the above recommendations. We also reserve the right to make changes to the manual – the current version is available at www.bemko.eu.

## DE

### Sicherheit

Vor der Installation oder Demontage von elektrischen Geräten ist die Stromversorgung zu trennen. Die Installation der Leuchte sollte von einem qualifizierten Benutzer durchgeführt werden, der berechtigt ist, elektrische Geräte gemäß den in einem bestimmten Land geltenden Vorschriften gemäß dem Installationsplan zu installieren. Änderungen am Produkt führen zu Gefahren und zum Verlust der Garantie.

### Wartung

Alle Wartungsarbeiten müssen nach dem Trennen der Stromversorgung durchgeführt werden. Die Temperatur des Produkts kann auf einen erhöhten Wert ansteigen. Vergewissern Sie sich, dass die Temperatur des Produkts für Wartungsarbeiten sicher ist. Achten Sie auf eine uneingeschränkte Luftzufuhr, bedecken Sie das Gerät nicht. Verwenden Sie zur Reinigung trockene und empfindliche Materialien. Die Leuchten sind nicht für den Betrieb mit Dimmern und Automatisierungselementen ausgelegt, die die Lebensdauer des Produkts verkürzen können. Zur Reinigung keine Chemikalien verwenden. Produkt nicht geeignet für Betrieb unter ungünstigen Umgebungsbedingungen, z.B. hohe Staub-/Feuchtigkeitswerte, Wasser, explosionsgefährdete Bereiche, Vibrationen, chemische Dämpfe.

### Empfehlungen

Die Nichtbeachtung der Anweisungen in dieser Anleitung kann zu Bränden, Stromschlägen, Verbrennungen oder anderen Schäden führen. Bemko sp. z o.o. ist für die Nichteinhaltung der oben genannten Empfehlungen nicht verantwortlich. Wir behalten uns auch das Recht vor, Änderungen in dieser Anleitung vorzunehmen - die aktuelle Version ist unter www.bemko.eu. verfügbar.

## RU

### Безопасность

Перед установкой или снятием электрооборудования, ознакомьтесь с инструкциями и отключите электропитание. Монтаж светильника должен выполняться квалифицированным пользователем, уполномоченным устанавливать электрические устройства в зависимости от действующих законов в данной стране в соответствии с монтажной схемой. Модификация продукта вызывает создание угрозы и потерю гарантии.

### Техническое обслуживание

Все работы по техническому обслуживанию должны выполняться после отключения питания. Температура продукта может повыситься до повышенного уровня. Перед началом технического обслуживания убедитесь, что температура продукта безопасна. Предоставте неограниченный доступ воздуха, не накрывайте продукт. Используйте сухие материалы для чистки. Светильники не предназначены для работы с диммерами и элементами автоматизации, которые могут повлиять на сокращение срока службы изделия. Для чистки не используйте химические вещества. Продукт не приспособлен для работы в неблагоприятных условиях, например высокая загрязненность / влажность, в воде, взрывоопасные зоны, вибрации, химические пары.

### Рекомендации

Неисполнение указаний, содержащихся в инструкции, может привести к пожару, поражению электрическим током, ожогам и другим травмам. Bemko sp. z o.o. не несет ответственности за несоблюдение вышеуказанных рекомендаций. Bemko sp. z o.o. оставляет за собой право вносить изменения в инструкцию по эксплуатации - текущая версия доступна на сайте www.bemko.eu.

## FR

### La sécurité

Débrancher l'alimentation électrique avant d'installer ou de démonter les équipements électriques. L'installation du luminaire doit être effectuée par un utilisateur qualifié et autorisé à installer des équipements électriques, selon la réglementation en vigueur dans le pays concerné et conformément au plan d'installation. La modification du produit peut entraîner un danger et la perte de la garantie.

### La maintenance

Tous les travaux d'entretien doivent être effectués lorsque l'alimentation électrique est coupée. La température du produit peut atteindre une valeur élevée. S'assurer que la température du produit est sécuritaire avant d'effectuer l'entretien. Veiller à ce que l'alimentation en air ne soit pas restreinte, ne pas couvrir le produit. Utiliser des matériaux secs et délicats pour le nettoyage. Les luminaires ne sont pas conçus pour être connectés aux variateurs de luminosité et aux éléments d'automatisation qui peuvent avoir un impact sur la réduction de la durée de vie du produit. Ne pas utiliser de produits chimiques pour le nettoyage. Le produit ne convient pas pour un fonctionnement dans des conditions défavorables telles que poussière / humidité élevée, eau, zones explosives, vibrations, vapeurs chimiques.

### Les recommandations

Le non-respect des instructions indiquées dans le manuel peut entraîner un incendie, un choc électrique, des brûlures ou d'autres dommages. Bemko sp. z o.o. n'est pas responsable du non-respect des recommandations ci-dessus. Nous nous réservons également le droit d'apporter des modifications au manuel - la version actuelle est disponible sur le site www.bemko.eu

## CZ

### Bezpečnost

Před zahájením montáže nebo demontáže elektrických zařízení odpojte napájení. Instalaci svítidla by měl provádět kvalifikovaný uživatel oprávněn montovat elektrická zařízení v závislosti od platných předpisů v dané zemi v souladu s montážním schématem. Úprava výrobku způsobí vznik ohrožení a ztrátu záruky.

### Údržba

Veškeré údržbářské práce by měly být prováděny po odpojení napájení. Teplota produktu může vzrůst na zvýšenou hodnotu. Před provedením údržby se ujistěte, že teplota výrobku je bezpečná. Zaručte ničím neomezený přívod vzduchu, výrobek nezakrývejte. K čištění použijte suché a jemné materiály. Svítidla nejsou určeny k práci se stmívači a automatizačními prvky, které mohou mít vliv na zkrácení životnosti výrobku. K čištění nepoužívejte chemikálie. Výrobek není přizpůsoben pro práci v prostředí s nepříznivými podmínkami, t. j. vysokou prašností / vlhkostí, vodou, výbušnými zónami, vibracemi, chemickými výpary.

### Doporučení

Nedodržení pokynů uvedených v tomto návodu může mít za následek požár, úraz elektrickým proudem, popáleniny nebo jiné poškození. Bemko spol. s r.o. není odpovědná za nedodržení výše uvedených doporučení. Vyhrazueme si právo na změny v příručce - aktuální verze je k dispozici na www.bemko.eu.

## SK

### Bezpečnosť

Pred začatím montáže alebo demontáže elektrických zariadení odpojte napájanie. Inštaláciu svietidla by mal vykonávať kvalifikovaný používateľ oprávnený montovať elektrické zariadenia v závislosti od platných predpisov v danej krajine v súlade s montážnou schémou. Úprava výrobku spôsobí vznik ohrozenia a stratu záruky.

### Údržba

Všetky údržbářské práce by sa mali vykonávať po odpojení napájania. Teplota produktu môže vzrásť na zvýšenú hodnotu. Pred vykonaním údržby sa uistite, že teplota výrobku je bezpečná. Zaručte ničím neobmedzený prívod vzduchu, výrobok nezakrývajte. Na čistenie používajte suché a jemné materiály. Svietidlá nie sú určné na prácu so stmievačmi a automatizačnými prvkami, ktoré môžu mať vplyv na skrátenie životnosti výrobku. Na čistenie nepoužívajte chemikálie. Výrobok nie je prispôsobený na prácu v prostredí s nepříznivými podmienkami, t. j. vysokou prašnosťou / vlhkosťou, vodou, výbušnými zónami, vibráciami, chemickými výparmi.

### Odporúčania

Nedodržanie pokynov uvedených v tomto návode môže mať za následok požiar, úraz elektrickým prúdom, popáleniny alebo iné poškodenie. Bemko spol. s r.o. nie je zodpovedná za nedodržanie vyššie uvedených odporúčaní. Vyhradzujeme si právo na zmeny v príručke - aktuálna verzia je k dispozícii na www.bemko.eu.

## HU

### Biztonság

A villamos elektromos berendezések áramtalanítani kell összeszerelésük vagy szétszerelésük előtt. A lámpatest szerelését az elektromos készülékek felszerelésére feljogosított, szakképzett felhasználónak kell elvégeznie az adott országban érvényes előírásoktól függően, a szerelési útmutatónak megfelelően. A termék módosítása veszélyfelj ár és a jótállás elvesztését vonja maga után.

### Karbantartás

Az összes, karbantartással kapcsolatos munkát előtt áramtalanítsa a lámpatestet. A termék hőmérséklete a magasabb értékre emelkedhet. A karbantartási munkák megkezdése előtt győződjön meg arról, hogy a termék hőmérséklete lehetővé teszi a munka biztonságos végzését. Biztosítani kell a korlátlan levegőellátást, ne takarja le a terméket. A tisztításhoz száraz és finom anyagokat használjon. A lámpatesteket nem ajánlott üzemeltetni fényerősáblázókkal és automatizálás elemekkel, azok hatással lehetnek a termék élettartamának lerövidítésére. Tisztításhoz ne használjon vegyszereket. A termék nem alkalmas kedvezőtlen munkakörülmények közti használatra, azaz nagy por/páratartalmú, víztartalmú, robbanásveszélyes zónákban, rezgések, kémiai gőzök jelenlétében.

### Irányelvek

A használati utasításban rögzített irányelvek be nem tartása tüzet, áramütést, égési sérülést vagy egyéb károkat okozhat. Bemko sp. o.o. nem vállal felelősséget a fenti irányelvek be nem tartásáért. Fenntartjuk a jogot a használati utasítás megváltoztatásáa – az aktuális változata a www.bemko.eu címen hozzáférhető.

## LT

### Sauga

Prieš pradėdami elektros įrenginių montażo arba demontażo darbus, išjunkite maitinimą. Šviestuvo montażą privalo atlikti kvalifikuotas naudotojas, turintis leidimą vykdyti elektros įrenginių montażą pagal šalies galiojančias nuostatas, atsižvelgiant į surinkimo schemą. Įeigu gaminyms modifikuojamas, kyla grėsmės pavojus ir garantijos praradimas.

### Konservavimas

Visus konservavimo darbus būtina atlikti atjungus maitinimą. Gaminio temperatūra gali pakilti iki padidintos vertės. Prieš pradėdami konservavimo darbus, įsitikinkite, ar gaminio temperatūra yra saugi imtis nurodytų veiksmų. Užtikrinti niekuo neribojamą oro patekimą, nedengti gaminio. Valymui naudoti sausą ir švelnią medžiagą. Šviestuvai nėra pritaikyti dirbti su dimeriais ir automatikos elementais, galinčiais turėti įtaką sutrumpinti gaminio veikimo laikui. Nevalyti cheminėmis priemonėmis. Gaminys nepritaikytas dirbti nepalankiomis aplinkos sąlygomis, t. y. esant dideliam dulkių kiekiui ar drėgmei, vandeniui, sprogiosioms zonoms, vibracijoms, cheminiams garams.

### Rekomendacijos

Neatsižvelgiant į instrukcijoje pateiktas rekomendacijas, gali kilti gaisro, elektros srovės šoko, nudegimų ir kitų žalų pavojus. Ribotos atsakomybės įmonė Bemko sp. z o.o. neatsako už nuostolius, patirtus nesilaikant aukščiau nurodytų reikalavimų. Informuojame dėl galimųbės įvesti pokyčius instrukcijoje - aktuali versija prieinama internetu: www.bemko.eu

## LV

### Drošība

Pirms elektriskro ierīču montāžas vai demontāžas jāatvieno strāvas padeve. Gaismekļa uzstādīšana jāveic kvalificētam lietotājam, kas ir sertificēts elektrisko ierīču uzstādīšanai saskaņā ar noteikumiem, kas ir spēkā attiecīgajā valstī saskaņā ar montāžas shēmu. Izstrādājuma modifikācija rada draudus un garantijas zaudēšanu.

### Uzturēšana

Visi uzturēšanas darbi jāveic pēc strāvas padeves atvienošanas. Produkta temperatūra var pieaugt līdz paaugstinātām vērtībām. Pirms uzturēšanas darbu veikšanas jāpārlicinās, vai produkta temperatūra ir atbilstoša un darbus var veikt droši. Jānodrošina neierobežotu gaisa padevi, nedrīgst nosegt produktu. Tīrīšanai izmantot sausus un smalkus materiālus. Gaismekļi nav paredzēti darbam ar reostatiem un automatizācijas elementiem, kas var izraisīt produkta kalpošanas laika saīsināšanu. Nepieliet ķīmiskas tīrīšanas vielas. Produkts nav pielāgots darbam vidē ar nelabvēlīgiem apstākļiem, t.i., augsts putekļainums / mitrums, ūdens, sprādzienbīstamas zonas, vibrācijas, ķīmiskie iedarojumi.

### Ieteikumi

Instrukcijā sniegto norādījumu neievērošana var izraisīt ugunsgrēku, elektriskās strāvas triecienu, apdegumus vai citus bojājumus. Bemko sp. o.o. (Sabiedrība ar ierobežotu atbildību) nav atbildīga par iepriekš minēto ieteikumu neievērošanu. Mēs arī patarām tiesības veikt izmaiņas instrukcijā – aktuālā versija ir pieejama www.bemko.eu

## EE

### Ohutus

Enne elektriseadmete kokupanekut või demonteerimise alustamist eemaldage toiteallikas. Valgusti paigaldamine peaks toimuma kvalifitseeritud kasutaja poolt, kes on volitatud elektriseadmete paigaldamiseks, vastavalt antud riigis kehtivatele eeskirjadele ja vastavalt montaaži kavale. Toote muutmine põhjustab ohu tekkimist ja garantii kadumist.

### Hooldus

Kõik hooldustööd tuleb teha pärast toiteallika välja lülitamist. Toote temperatuur võib tõusta kõrgele. Enne hoolduse läbiviimist veenduge, et toote temperatuur on ohutu tegemisele. Tagage piiramatu õhuvahutus, ärge katke toodet. Puhastamiseks kasutage kuiva ja õrna materjali. Valgustid ei ole antud tüütümisele dimmerite ja automaatika elementidega, mis võivad mõjutada toote kasutuse lõdemist. Ärge kasutage puhastamiseks kemikale. Toode ei ole kohandatud töötada keskkonna ebasoodsate tingimustega.

St kõrge tolmus / niiskus, vesi, plahvatusohtlike piirkonnad, vibratsioon, keemiliste aur.

### Soovitused

Juhendis toodud juhiste eiramine võib põhjustada tulekahju, elektrilöögi, põletusi või muid ehhjustusi. Bemko OÜ ei võta endale vastutust reeglite mittejärgimise eest. Samuti jätame endale õiguse teha muudatusi juhendamiseramaatus - praegune versioon on saadaval veebisaitil www.bemko.eu

## ES

### Seguridad

Desconecte la fuente de alimentación antes de iniciar el montaje o el desmontaje del equipo eléctrico. El montaje de la luminaria debe ser realizado por un usuario cualificado, autorizado para realizar las instalaciones de equipos eléctricos según la normativa aplicable en el país en cuestión y de acuerdo con el esquema de instalación. La modificación del producto puede ser causa de riesgo y la pérdida de garantía.

### Mantenimiento

Todos los trabajos de mantenimiento deben realizarse después de desconectar de la fuente de alimentación. La temperatura del producto puede elevarse hasta un valor aumentado. Antes de iniciar los trabajos de mantenimiento, asegúrese si la temperatura del producto es segura para proceder. Garantice un suministro de aire ilimitado, no cubra el producto. Para la limpieza del producto utilice materiales secos y suaves. Las luminarias no están diseñadas para funcionar con reguladores de intensidad ni elementos de automatización, ya que pueden reducir el periodo de la vida útil del producto. No utilice productos químicos para la limpieza. El producto no está adaptado a su funcionamiento en ambientes de condiciones adversas, tales como: polvo /humedad altos, agua, zonas explosivas, vibraciones, vapores químicos.

### Recomendaciones

El incumplimiento de las indicaciones de estas instrucciones de uso puede provocar incendios, descargas eléctricas, quemaduras u otros daños. Bemko sp. z o.o. no se hace responsable del incumplimiento de las recomendaciones anteriormente mencionadas. Nos reservamos el derecho de implementar modificaciones en las instrucciones de uso; la versión actualizada está disponible en el sitio www.bemko.eu

## IT

### Sicurezza

Prima di iniziare le operazioni di installazione o di disinstallazione delle apparecchiature elettriche, è necessario staccare l'alimentazione. L'installazione della plafoniera deve essere effettuata solo da personale qualificato, in possesso di autorizzazione al montaggio di materiale elettrico, conformemente alle norme in vigore in un dato Paese e secondo lo schema di montaggio. La modifica del prodotto comporta il sorgere di rischi per la salute e la perdita della garanzia.

### Manutenzione

Tutti i lavori di manutenzione devono essere fatti dopo aver staccato l'alimentazione. Durante l'utilizzo il prodotto può raggiungere temperature elevate. Prima di iniziare le operazioni di manutenzione, assicurarsi che la temperatura del prodotto sia sufficientemente bassa, per poter procedere in sicurezza. Assicurarsi che ci sia una continua aerazione, non coprire il prodotto. Per la pulizia, utilizzare solo materiali asciutti e delicati. Le plafoniere non sono state progettate per essere utilizzate con commutatori o apparecchiature automatiche, poiché questi possono compromettere la longevità del prodotto. Non utilizzare detergenti chimici per la pulizia. Il prodotto non è adatto per essere impiegato in ambienti con condizioni avverse, come: polvere/umidità eccessive, acqua, aree con pericolo di esplosione, vibrazioni, vapori chimici.

### Indicazioni

La mancata osservazione delle indicazioni contenute nelle istruzioni può provocare incendi, shock elettrici, bruciature e altri danni. Bemko sp. z o.o. non è responsabile per la mancata osservazione delle indicazioni di cui sopra.