

OPRAWA HIGH BAY HBM „MASTER”

HIGH BAY FIXTURE



Opis:

„MASTER” to seria nowoczesnych opraw przemysłowych zaprojektowanych przy zastosowaniu najwyższej jakości komponentów. Produkowana jest w dwóch liniach: **STANDARD** oraz dla najbardziej wymagających klientów **PROFESSIONAL**.

Obudowa wykonana jest z **aluminium anodowanego** w konstrukcji typu monoblok z doskonałym odprowadzeniem ciepła. Zastosowany zasilacz **TRIDONIC** wraz z wysoce wydajnymi diodami **OSRAM** pozwala na osiągnięcie skuteczności rzędu **180lm/W** (wersja PROFESSIONAL) i znacznie podnosi również parametr energooszczędności oprawy. **HBM MASTER** jest produkowany w kilku wariantach mocy co pozwala na oświetlenie zarówno magazynu wysokiego składowania jak i niższych pomieszczeń. Dodatkowo, szczelność na poziomie **IP65** umożliwia zastosowanie oprawy na obiektach zewnętrznych typu parkingi, place jak również boiska sportowe i orliki.

Szeroka gama doboru soczewek powoduje uzyskanie najwyższej równomierności oświetlenia oraz odpowiedniego rozsyłu światła, a szeroki wybór dedykowanych zestawów montażowy pozwala na instalacje oprawy nawet w najbardziej wymagających warunkach. Ponadto, dzięki możliwości montażu zasilacza **DALI** oprawa może pracować w systemie sterowania.

Zastosowanie:

- magazyny wysokiego składowania
- obiekty przemysłowe
- hale produkcyjne
- ciągi komunikacyjne
- hale sportowe
- orliki

powered by
TRIDONIC



55°C
↕
-20°C



70 000h



IK10



4000K



IP65

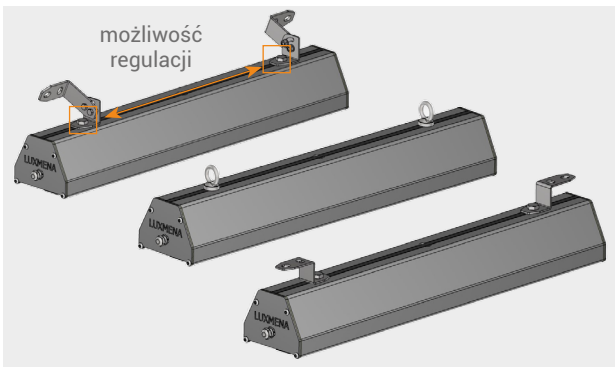
CRI≥80

*po spełnieniu szczegółowych warunków gwarancji

*after meeting the specific warranty conditions



Opcjonalne uchwyty montażowe Optional mounting brackets



Wysokiej jakości diody OSRAM High quality OSRAM LED diodes



Kod Index	Moc Power	Ilość modułów LED LED modules	Strumień światlny Luminous flux	Współczynnik mocy Power factor	Wskaźnik oddawania barw Colour rendering index	Kąt świecenia* Beam angle	Skuteczność światlna Luminous efficiency
HBM-S2A-046B-840B-C00-9090	46W	2	7 600lm	>0.95	≥80	90°	165lm/W
HBM-S3A-069B-840B-C00-9090	69W	3	11 400lm	>0.95	≥80	90°	165lm/W
HBM-S4A-092B-840B-C00-9090	92W	4	15 200lm	>0.95	≥80	90°	165lm/W
HBM-S6A-138B-840B-C00-9090	138W	6	22 800lm	>0.95	≥80	90°	165lm/W
HBM-S8A-184B-840B-C00-9090	184W	8	30 400lm	>0.95	≥80	90°	165lm/W
HBM-P2A-060B-840B-C00-9090	60W	2	10 700lm	>0.95	≥80	90°	180lm/W
HBM-P3A-090B-840B-C00-9090	90W	3	16 050lm	>0.95	≥80	90°	180lm/W
HBM-P4A-120B-840B-C00-9090	120W	4	21 400lm	>0.95	≥80	90°	180lm/W
HBM-P6A-180B-840B-C00-9090	180W	6	32 050lm	>0.95	≥80	90°	180lm/W
HBM-P8A-240B-840B-C00-9090	240W	8	42 750lm	>0.95	≥80	90°	180lm/W

*90° - standardowy kąt świecenia; 15°, 60°, 120°, 30°x70° - wersja na zamówienie

*90° - standard beam angle; 15°, 60°, 120°, 30°x70° - optional version

Sposoby montażu

Mounting methods

			
<p>Równoległy (HBM-UMR2-9005A HBM-UMR3-9005A) Parallel</p>	<p>Podwieszany (HBM-ZMZ-U) Hanging suspension</p>	<p>Natynkowy (HBM-ZMN-9005A) Surface</p>	<p>Obrotowy (HBM-ZMO-9005) Swivel suspension</p>

Wygodne łączenie opraw

Simple connecting of luminaires



Markowy zasilacz Tridonic

Tridonic power supply



Szeroka gama soczewek

A wide selection of lenses

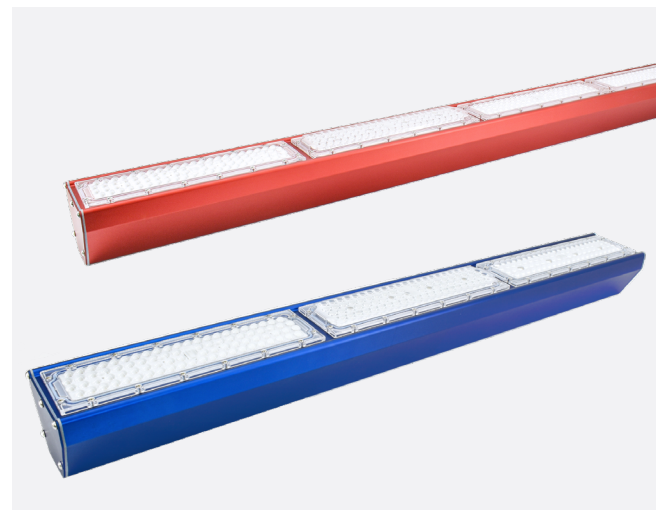
90° - standardowy

15°, 60°, 120°, 30°x70°



Opcja anodowania*

Anodizing option



Wymiary
Size

