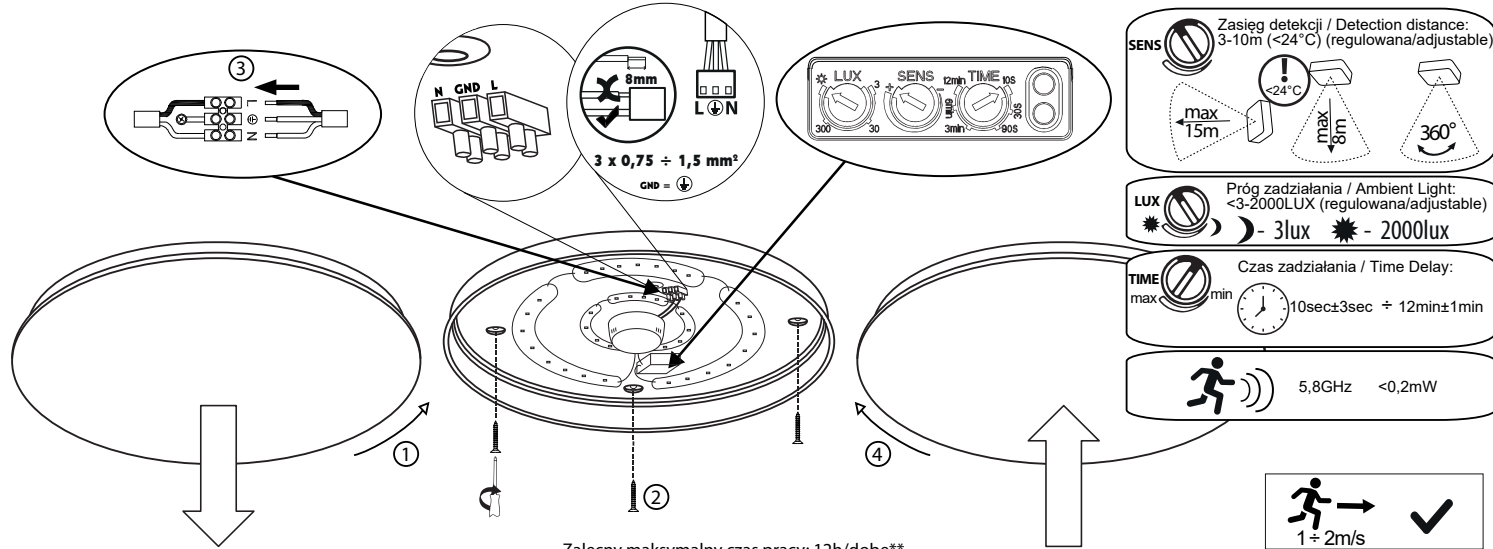


TOKAR

Instrukcja montażu / Installation instructions / Инструкция по монтажу / Montageanleitung / Les instructions de montage / Návod na montáž
 Návod na montáž / Szerelési utasítás / Montažo instrukcija / Montāžas instrukcijas / Paigaldusjuhised / Instrucciones de montaje



PL: Nie wyrzucać zużytych urządzeń elektrycznych i elektronicznych razem z odpadami komunalnymi, ze względu na obecność w sprzęcie niebezpiecznych dla środowiska substancji. Urządzenia te należy przekazać do punktu zbiórki w celu poddania recyklingowi. Informacja o punktach zbiórki dostępna jest u władz lokalnych jak i w siedzibie producenta.

EN: Waste electrical products should not be disposed with household waste. Please recycle where facilities exist. Check with Your Local Authority or retailer for recycling advice.

DE: Elektroschrott sollte nicht mit dem Hausmüll entsorgt werden. Bitte recyceln soweit das möglich ist. Überprüfen Sie Ihre lokalen Behörden oder Einzelhändler bezüglich der Wiederverwertung.

RU: Не выбрасывать использованных электрических и электронных устройств вместе с бытовыми отходами с повода на наличие в устройствах опасных веществ для окружающей среды. Данное устройство необходимо передать в пункт сбора с целью дальнейшей переработки. Информация о пунктах сбора доступна в местных органах власти, а также от производителя.

FR: Ne pas jeter les appareils électriques et électroniques usés avec les déchets municipaux en raison de la présence de substances dangereuses pour l'environnement dans ces appareils. Ces appareils doivent être remis à un point de collecte pour le recyclage. Les informations sur les points de collecte sont disponibles auprès des autorités locales ainsi que dans le siège social du fabricant.

CZ: Nevyhazujte odpadní elektrické a elektronické zařízení spolu s komunálním odpadem z důvodu přítomnosti v zařízení environmentálně nebezpečných látek. Tato zařízení by měla být předána na sběrné místo pro recyklaci. Informace o sběrných místech jsou dostupné na místních úřadech a také v sídle výrobce.

SK: Nevyhazujte odpadové elektrické a elektronické zariadenia spolu s komunálnym odpadom z dôvodu prítomnosti v zariadení environmentálne nebezpečných látok. Tieto zariadenia by mali byť odovzdané na zberné miesto na recykláciu. Informácie o zberných miestach sú dostupné na miestnych úradoch, ako aj v sídle výrobcu.

HU: Az elektromos és elektronikus készülékeket a háztartási hulladékok közé kidobni tilos, mivel a berendezések a környezetet káros anyagokat tartalmaznak. Azokat a berendezéseket azok gyűjtésére kijelölt hulladékgyűjtő helyen kell leadni újrahasznosítás céljából. A gyűjtőhelyekről szóló információk a helyi hatóságoknál és a gyártó székhelyén állnak rendelkezésre.

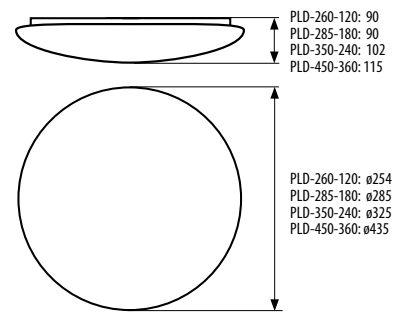
LT: Neišmesti susidėjusių elektros ir elektrinių įrenginių su komunaliniams atliekomis dėl gaminyje esančių kenksmingų aplinkai medžiagų. Gaminių privaloma perduoti tokių atliekų surinkimo ir perdavimo punktuose. Informacija apie surinkimo punktus prieinama vietos vadovų centruose ir gamintojo būstinėje.

LV: Neizmetiet elektronisko ierču atkritumus kopā ar sadzīves atkritumiem, jo tajās ir videi bīstamas vielas. Šīs ierīces jāaizved uz atkritumu pārstrādes savākšanas punktu. Informācija par savākšanas punktiem ir pieejama gan vietējās pašvaldības, gan ražotāja birojā.

EE: Ärge visake kasutatud elektri- ja elektroonikaseadmeid koos olmejäätmetega, kuna seadmes on keskkonnale ohtlikke aineid. Need seadmed tuleb saata ringlussevõetukohta kogumispunkti. Teavet kogumispunkti kohta saate nii kohalike valitsustelt, kui tootja peakorterilt ka.

ES: No elimine los equipos eléctricos y electrónicos desgastados junto con los residuos municipales debido a la presencia en los equipos de sustancias peligrosas para el medio ambiente. Los equipos deben entregarse a un punto de recogida para su posterior reciclaje. La información relativa a los puntos de recogida está disponible en las oficinas de las autoridades locales y en las instalaciones del fabricante.

IT: Non buttare apparecchiature elettriche ed elettroniche insieme agli altri rifiuti solidi urbani, in quanto contengono sostanze dannose per l'ambiente. Questo tipo di apparecchiature deve essere consegnato ad un apposito punto di raccolta per il riciclo. Le informazioni sui punti di raccolta sono disponibili presso il Comune di residenza e presso la sede del fabbricante.



1 230V/AC 50/60Hz (24V/DC)*	2 Psb:<0,5, P<on: 12W - 1130lm, DF>0,7 18W - 1620lm, DF>0,7 24W - 2160lm, DF>0,7 36W - 3250lm, DF>0,9	3 CRI≥80 3000K 4000K	4 	5 OFF ON 30000x	6 L70B50 30000h	7 IP44
8 IK02	9 	10 	11 	12 120°	13 	14
15 +35°C -20°C	16 MAX 12h**					

*dotyczy modeli bez czujnika ruchu

BEMKO

ul. Bocznicowa 13
 05-850 Jawczyce
 www.bemko.eu

CE

<p>PL</p> <p>1. Napięcie znamionowe, częstotliwość, współczynnik mocy. 2. Moc, strumień świetlny. 3. Temperatura barwna, wskaźnik oddawania barw. 4. Klasa ochronności. 5. Ilość cykli ON/OFF. 6. Żywotność oprawy. 7. Stopień ochrony. 8. Stopień wytrzymałości mechanicznej. 9. Uwaga, ryzyko porażenia prądem. 10. Nie współpracuje ze ściemniaczem. 11. Do użytku wewnętrznego i zewnętrznego. 12. Natychmiast wymienić uszkodzony kloz oprawy. 13. Kąt świecenia. 14. Nie współpracuje z łącznikami schodowymi i krzyżowymi. 15. Minimalna odległość od oświetlanego obiektu. 16. Temperatura pracy. 17. Maksymalny czas pracy.</p>	<p>EN</p> <p>1. Rated voltage, frequency, power factor. 2. Power, luminous flux. 3. Color temperature, colour rendering index. 4. Appliance classes. 5. ON/OFF cycles. 6. Lifetime. 7. International Protection Rating. 8. Protection against mechanical impacts. 9. Caution, risk of electric shock. 10. It does not work with a dimmer. 11. For internal/external use. 12. Replace the defective lamp cover immediately. 13. Angle of illumination. 14. It does not work with cross and stairs connectors. 15. The minimum distance from the illuminated object. 16. Working temperature. 17. Maximum working time.</p>	<p>DE</p> <p>1. Nennspannung, Frequenz, Leistungsfaktor. 2. Leistung, Lichtstrom. 3. Farbtemperatur, Farbwiedergabeindex. 4. Schutzklasse. 5. Anzahl der EIN/AUS-Zyklen. 6. Lebensdauer der Leuchte. 7. Schutzart. 8. Mechanische Festigkeitsklasse. 9. Achtung: Gefahr eines Stromschlags. 10. Funktioniert nicht mit Dimmer. 11. Für den internen und externen Gebrauch. 12. Ersetzen Sie sofort beschädigte Leuchtenabdeckung. 13. Beleuchtungswinkel. 14. Arbeiten nicht mit Treppen- und Kreuzschalter zusammen. 15. Mindestabstand zum beleuchteten Objekt. 16. Betriebstemperatur. 17. Maximale Arbeitszeit.</p>	<p>RU</p> <p>1. Номинальное напряжение, частота, коэффициент мощности. 2. Мощность Вт, Световой поток. 3. Цвет свечения, К коэффициент пульсации света. 4. Класс защиты от поражения электрическим током. 5. Количество циклов ON/OFF. 6. Срок службы светильника. 7. Степень защиты. 8. Степень механической прочности. 9. Внимание, риск поражения электрическим током. 10. Не работает с диммером. 11. Для внутреннего и наружного использования. 12. Немедленно замените поврежденный рассеиватель светильника. 13. Кривая силы Света Ш. 14. Не работает с выключателями лестничными и включателями комбинированными. 15. Минимальное расстояние от освещаемого объекта. 16. Рабочая температура. 17. максимальное рабочее время.</p>	<p>FR</p> <p>1. Tension nominale, fréquence, facteur de puissance. 2. Puissance, flux lumineux 3. Température de couleur, indice de rendu des couleurs. 4. Classe de protection. 5. Nombre de cycles ON/OFF. 6. Durée de vie du luminaire. 7. Niveau de protection. 8. Degré de résistance mécanique. 9. Attention, risque de choc électrique. 10. Ne fonctionne pas avec un variateur de luminosité. 11. À usage interne et externe. 12. Remplacer immédiatement l'abat-jour endommagé. 13. Angle d'éclairage. 14. Ne fonctionne pas avec les connecteurs d'escalier et transversaux. 15. Distance minimale par rapport à l'objet éclairé. 16. Température de fonctionnement. 17. Temps de travail maximum.</p>	<p>CZ</p> <p>1. Jmenovitě napětí, frekvence, koeficient výkonu. 2. Výkon, světelný tok. 3. Barvová teplota, index podání barev. 4. Třída ochrany. 5. Počet cyklů ZAP / VYP. 6. Životnost svítidla. 7. Stupeň ochrany. 8. Stupeň mechanické pevnosti. 9. Pozor, nebezpečí úrazu elektrickým proudem. 10. Nespolupracuje se ściemniaczem. 11. Na vnitřní a venkovní použití. 12. Poškozený kryt svítidla okamžitě vyměňte. 13. Úhel osvětlení. 14. Nespolupracuje se schodišťovými a krížovými vypínači. 15. Minimální vzdálenost od osvětlovaného objektu. 16. Pracovní teplota. 17. Maximální pracovní doba.</p>
<p>SK</p> <p>1. Menovitě napětí, frekvencia, koeficient výkonu. 2. Výkon, světelný tok. 3. Barvová teplota, index podania farieb. 4. Třída ochrany. 5. Počet cyklů ZAP / VYP. 6. Životnost svítidla. 7. Stupeň ochrany. 8. Stupeň mechanické pevnosti. 9. Pozor, nebezpečnost úrazu elektrickým proudem. 10. Nespolupracuje so ściemniaczem. 11. Na vnitřní a venkovní použití. 12. Poškozený kryt svítidla okamžitě vyměňte. 13. Úhel osvětlení. 14. Nespolupracuje so schodišťovými a krížovými vypínačmi. 15. Minimálna vzdialenosť od osvetľovaného objektu. 16. Pracovná teplota. 17. Maximálny pracovný čas.</p>	<p>HU</p> <p>1. Névleges feszültség, frekvencia, teljesítményhatékonyság. 2. Teljesítmény, fényszárm. 3. Színhőmérséklet, színvisszaadási index. 4. Védemlé osztály. 5. BE / KI kapcsolási ciklusok száma. 6. A lámpatest élettartama. 7. Védettségi mérték. 8. A mechanikai szilárdság mértéke. 9. Vigyázat, áramütés elleni védelem. 10. Nem működik együtt fényszármazóval. 11. Na vnitřní a venkovní použití. 12. Poškozený kryt svítidla okamžitě vyměňte. 13. Úhel osvětlení. 14. Nespolupracuje so schodišťovými a krížovými vypínačmi. 15. Minimálna vzdialenosť od osvetľovaného objektu. 16. Pracovná teplota. 17. Maximálny pracovný čas.</p>	<p>LT</p> <p>1. Vardinė įtampa, dažnis, galios koeficientas. 2. Galia, šviesos srautas. 3. Spalvinė temperatūra, spalvos atvaizdavimo rodiklis. 4. Saugumo klasė. 5. Ciklų ON/OFF skaičius. 6. Šviestuvo galiojimo trukmė. 7. Saugos laipsnis. 8. Mechaninio patvarumo laipsnis. 9. Pastaba, galimybė patirti elektrinio šoką. 10. Nėveikia su dimeriais. 11. Tinkamas naudoti išoreje ir viduje. 12. Nedelsiant pakeisti pažeistą šviestuvo gaubtą. 13. Švietimo kampas. 14. Nėveikia su laiptiniais ir kryžminiais jungikliais. 15. Minimalus nuotolis nuo apšviesto objekto. 16. Darbo temperatūra. 17. Maksimalus darbo laikas.</p>	<p>LV</p> <p>1. Nominālais spriegums, frekvence, jaudas koeficients. 2. Jauda, gaismas plūsmas. 3. Krāsas temperatūra, krāsas atveidošanas indekss. 4. Drošības klase. 5. ON/OFF ciklu skaits. 6. Gaismekļa kalpošanas laiks. 7. Starptautiskais aizsardzības novērtējums. 8. Aizsardzība pret mehāniskiem triecieniem. 9. Uzmanību, elektriskās strāvas trieciena risks. 10. Nedarbina ar resetoatēm. 11. Izņemotais iekšējās un ārējās lietošanai. 12. Nekavējoties nomainīt bojātās lampas vāku. 13. Apgaismējuma lēņis. 14. Ļas nedarbojas ar kāpņu un krustveida svienuotājiem. 15. Minimālais attālums no apgaismotā objekta. 16. Darba temperatūra. 17. Maksimālais darba laiks.</p>	<p>EE</p> <p>1. Nimipinge, sagedus, võimsustegur. 2. Võimsus, valgusvoog. 3. Värvitemperatuur, värvihalduse indeksi. 4. Kaitselass. 5. ON / OFF tsüklite arv. 6. Valgusti kasutus. 7. Kaitses aste. 8. Mehaanilise tugevuse aste. 9. Tähelepanu, elektrilõõgi oht. 10. See ei tööta hämaradajaga/dimmeriga. 11. Sise- ja väliseks kasutamiseks. 12. Asendage kahjustatud lambivari kohe. 13. Valgustamine nurk. 14. See ei tööta treppi- ja ristühendustega. 15. Minimaalne kaugus valgustatud objektist. 16. Töötemperatuur. 17. Maksimaalne tööaeg.</p>	<p>ES</p> <p>1. Tensión nominal, frecuencia, factor de potencia. 2. Potencia, flujo luminoso. 3. Temperatura de color, índice de reproducción cromática. 4. Clase de protección. 5. Número de ciclos ON/OFF. 6. Vida útil de la luminaria. 7. Grado de protección. 8. Grado de resistencia mecánica. 9. Atención: riesgo de descarga eléctrica. 10. No apto para su conexión con un regulador de intensidad. 11. Para uso interior y exterior. 12. Sustituya inmediatamente una pantalla de luminaria dañada. 13. Ángulo de haz. 14. No adaptado para funcionar con conmutadores de barras cruzadas o interruptores de escalera. 15. Distancia mínima del objeto iluminado. 16. Temperatura de funcionamiento. 17. Tiempo de trabajo máximo.</p>

*Do zasilania oprawy PLD-260-120-4K-24V-MS należy użyć zasilacza 24V/DC dedykowanego do źródeł LED
 *LED light source PLD-260-120-4K-24V-MS require power supply 24V/DC dedicated to LED sources.

**Для подключения светильника PLD-260-120-4K-24V-MS используйте источник питания 24V/DC предназначенный для светодиодных источников.
 **Die LED-Lichtquellen PLD-260-120-4K-24V-MS brauchen eine Spannung 24V/DC, die von speziell dafür entwickelten Netzteilen generiert wird.

PL

Bezpieczeństwo

Przed przystąpieniem do montażu, lub demontażu urządzeń elektrycznych należy odłączyć zasilanie. Montażu oprawy powinien być wykonywany przez wykwalifikowanego użytkownika posiadającego uprawnienia do montażu urządzeń elektrycznych w zależności od obowiązujących przepisów w danym kraju zgodnie ze schematem montażu. Przewody przed podłączeniem należy odizolować na długość ok. 8mm. Modyfikacja wyrobu powoduje stworzenie zagrożenia, oraz utratę gwarancji.

Konserwacja

Wszystkie prace związane z konserwacją należy dokonywać po odłączeniu zasilania. Temperatura produktu może wzrosnąć do podwyższonej wartości. Przed przystąpieniem do konserwacji upewnić się, że temperatura produktu jest bezpieczna do jej wykonania. Zagwarantować nicyzm nieograniczony dopływ powietrza, nie zakrywać produktu. Do czyszczenia używać suchych i delikatnych materiałów. Oprawy nie są przewidziane do współpracy ze ściemniaczami oraz elementami automatyki mogącymi mieć wpływ na skrócenie okresu żywotności produktu. Nie stosować do czyszczenia środków chemicznych. W celu wydłużenia żywotności produktu po max 10h ciągłej pracy zaleca się wyłączenie na min. 2h. Produkt nieprzystosowany do pracy w środowisku o niekorzystnych warunkach t.j. wysokiej zapylenie/wilgotność, woda, strefy wybuchowe, wibracje, opary chemiczne.

Zalecenia

Niestosowanie się do zaleceń zawartych w instrukcji może powodować do powstania pożaru, porażenia prądem, oparzeń lub innych szkód. Bemko sp. z o.o. nie ponosi odpowiedzialności za brak przestrzegania powyższych zaleceń. Zastrzegamy również sobie możliwość wprowadzania zmian w instrukcji – aktualna wersja dostępna na stronie www.bemko.eu.

- Źródło światła tej oprawy jest niewymienialne.
 - W momencie zużycia źródła światła należy wymienić całą oprawę.

EN

Security

Before mounting, read the instructions and disconnect the power supply. Installation of the luminaire should be performed by a qualified user authorized to mount electrical devices depending on the applicable regulations in a given country, in accordance with the mounting diagram. The cables should be isolated in accordance with the drawings - around 8mm. Modifications to the product may cause threat and loss of warranty.

Maintenance

All maintenance work should be carried out after disconnecting the power supply. The product temperature may rise to an elevated value. Before commencing maintenance, make sure that the product temperature is safe to make it. Guarantee unrestricted air supply, do not cover the product. Use dry and delicate materials for cleaning. The luminaires are not designed for cooperation with dimmers and automation elements that may have an impact on shortening the product's service life. Do not use chemical agents. In order to extend the product life after max. 10 hours of continuous operation, it is recommended to switch it off to min. 2h. Product not adapted to work in an environment with unfavorable conditions, i.e. high dustiness / humidity, water, explosive zones, vibrations, chemical fumes.

Recommendations

Failure to follow the instructions in the manual may result in a fire, electric shock, burns or other damage. Bemko sp.O.o. is not responsible for failure to comply with the above recommendations. We also reserve the right to make changes to the manual - the current version is available at www.bemko.eu.

- The light source of this luminaire is unchangeable. When the source of light is damaged, whole fixture should be replaced.

DE

Sicherheit

Vor der Installation oder Demontage von elektrischen Geräten ist die Stromversorgung zu trennen. Die Installation der Leuchte sollte von einem qualifizierten Benutzer durchgeführt werden, der berechtigt ist, elektrische Geräte gemäß den in einem bestimmten Land geltenden Vorschriften gemäß dem Installationsplan zu installieren. Die Kabelisolierung muss vor dem Anschluss auf eine Länge von ca. 8mm entfernt werden. Änderungen am Produkt führen zu Gefahren und zum Verlust der Garantie.

Wartung

Alle Wartungsarbeiten müssen nach dem Trennen der Stromversorgung durchgeführt werden. Die Temperatur des Produkts kann auf einen erhöhten Wert ansteigen. Vergewissern Sie sich, dass die Temperatur des Produkts für Wartungsarbeiten sicher ist. Achten Sie auf eine uneingeschränkte Luftzufuhr, bedecken Sie das Gerät nicht. Verwenden Sie zur Reinigung trockene und empfindliche Materialien. Die Leuchten sind nicht für den Betrieb mit Dimmern und Automatisierungselementen ausgelegt, die die Lebensdauer des Produkts verkürzen können. Zur Reinigung keine Chemikalien verwenden. Um die Lebensdauer des Produkts zu verlängern, wird empfohlen, nach max. 10 Stunden Dauerbetrieb es für min. 2h zu deaktivieren. Produkt nicht geeignet für Betrieb unter ungünstigen Umgebungsbedingungen, z.B. hohe Staub-/Feuchtigkeit-swerte, Wasser, explosionsgefährdete Bereiche, Vibrationen, chemische Dämpfe.

Empfehlungen

Die Nichtbeachtung der Anweisungen in dieser Anleitung kann zu Bränden, Stromschlägen, Verbrennungen oder anderen Schäden führen. Bemko sp. z o.o. ist für die Nichteinhaltung der oben genannten Empfehlungen nicht verantwortlich. Wir behalten uns auch das Recht vor, Änderungen in dieser Anleitung vorzunehmen - die aktuelle Version ist unter www.bemko.eu. verfügbar.

Die Lichtquelle dieser Leuchte ist nicht austauschbar. Wenn die Lichtquelle abgenutzt ist, muss die gesamte Leuchte ausgetauscht werden.

RU

Безопасность

Перед установкой или снятием электрооборудования, ознакомьтесь с инструкциями и отключите электропитание. Монтаж светильника должен выполняться квалифицированным пользователем, уполномоченным устанавливать электрические устройства в зависимости от действующих законов в данной стране в соответствии с монтажной схемой. Кабели должны быть изолированы - 8мм. Модификация продукта вызывает создание угрозы и потерю гарантии.

Техническое обслуживание

Все работы по техническому обслуживанию должны выполняться после отключения питания. Температура продукта может повыситься до повышенного уровня. Перед началом технического обслуживания убедитесь, что температура продукта безопасна. Предоставте неограниченный доступ воздуха, не накрывайте продукт. Используйте сухие материалы для чистки. Светильники не предназначены для работы с диммерами и элементами автоматизации, которые могут повлиять на сокращение срока службы изделия. Для чистки не используйте химические вещества. Чтобы продлить срок службы продукта после макс. 10 часов непрерывной работы рекомендуется отключать его до мин. 2ч. Продукт не приспособлен для работы в неблагоприятных условиях, например высокая влажность / влажность, в воде, взрывоопасные зоны, вибрации, химические пары.

Рекомендации

Неисполнение указаний, содержащихся в инструкции, может привести к пожару, поражению электрическим током, ожогам и другим травмам. Bemko sp. z o.o. не несет ответственности за несоблюдение вышеуказанных рекомендаций. Bemko sp. z o.o. оставляет за собой право вносить изменения в инструкцию по эксплуатации - текущая версия доступна на сайте www.bemko.eu.

- Источник света данной светильника не подлежит замене.
 - При израсходовании источника света, необходимым есть замена всего светильника.

FR

La sécurité

Débrancher l'alimentation électrique avant d'installer ou de démonter les équipements électriques. L'installation du luminaire doit être effectuée par un utilisateur qualifié et autorisé à installer des équipements électriques, selon la réglementation en vigueur dans le pays concerné et conformément au plan d'installation. Avant la connexion les câbles doivent être isolés sur une longueur d'environ 8mm. La modification du produit peut entraîner un danger et la perte de la garantie.

La maintenance

Tous les travaux d'entretien doivent être effectués lorsque l'alimentation électrique est coupée. La température du produit peut atteindre une valeur élevée. S'assurer que la température du produit est sécuritaire avant d'effectuer l'entretien. Utiliser à ce que l'alimentation en air ne soit pas restreinte, ne pas couvrir le produit. Veiller des matériaux secs et délicats pour le nettoyage. Les luminaires ne sont pas conçus pour être connectés aux variateurs de luminosité et aux éléments d'automatisation qui peuvent avoir un impact sur la réduction de la durée de vie du produit. Ne pas utiliser de produits chimiques pour le nettoyage. Afin de prolonger la durée de vie du produit après un maximum de 10 heures de fonctionnement continu, il est recommandé d'éteindre l'appareil pour au moins 2h. Le produit ne convient pas pour un fonctionnement dans des conditions défavorables telles que poussière / humidité élevée, eau, zones explosives, vibrations, vapeurs chimiques.

Les recommandations

Le non-respect des instructions indiquées dans le manuel peut entraîner un incendie, un choc électrique, des brûlures ou d'autres dommages. Bemko sp. z o.o. n'est pas responsable du non-respect des recommandations ci-dessus. Nous nous réservons également le droit d'apporter des modifications au manuel - la version actuelle est disponible sur le site www.bemko.eu

- La source de lumière de ce luminaire n'est pas remplaçable. Lorsque la source de lumière est usée, le luminaire doit être entièrement remplacé.

CZ

Bezpečnost

Před zahájením montáže nebo demontáže elektrických zařízení odpojte napájení. Instalaci svítidla by měl provádět kvalifikovaný uživatel oprávně montovat elektrická zařízení v závislosti od platných předpisů v dané zemi v souladu s montážním schématem. Před připojením by měly být kabely izolované na délku přibližně 8mm. Úprava výrobku způsobí vznik ohrožení a ztrátu záruky.

Údržba

Veškeré údržbářské práce by měly být prováděny po odpojení napájení. Teplota produktu může vzrůst na zvýšenou hodnotu. Před provedením údržby se ujistěte, že teplota výrobku je bezpečná. Zaručte ničím neomezený přívod vzduchu, výrobek nezakryvejte. K čištění používejte suché a jemné materiály. Svítidla nejsou určeny k práci se stívačiči a automatizačními prvky, které mohou mít vliv na zkrácení životnosti výrobku. K čištění nepoužívejte chemikálie. Aby se prodloužila životnost výrobku po maximálně 10 hodinách nepřetržitého provozu, doporučuje se ho vypnout na min. 2h. Výrobek není přizpůsoben pro práci v prostředí s nepříznivými podmínkami, t. j. vysokou prašností / vlhkostí, vodou, výbušnými zónami, vibracemi, chemickými výpary.

Doporučení

Nedodržení pokynů uvedených v tomto návodu může mít za následek požár, úraz elektrickým proudem, popáleniny nebo jiné poškození. Bemko spol. s r.o. není odpovědná za nedodržení vyšše uvedených doporučení. Vyhražujeme si právo na změny v příručce - aktuální verze je k dispozici na www.bemko.eu.

Světelný zdroj tohoto svítidla je nevyměnitelný. Při opotřebení světelného zdroje se musí celé svítidlo vyměnit.

SK

Bezpečnosť

Pred začatím montáže alebo demontáže elektrických zariadení odpojte napájanie. Inštaláciu svietidla by mal vykonávať kvalifikovaný používateľ oprávnený montovať elektrické zariadenia v závislosti od platných predpisov v danej krajine v súlade s montážnou schémou. Pred pripojením by mali byť káble izolované na dĺžku približne 8mm. Úprava výrobku spôsobí vznik ohrozenia a stratu záruky.

Údržba

Všetky údržbářské práce by sa mali vykonávať po odpojení napájania. Teplota produktu môže vzrásť na zvýšnú hodnotu. Pred vykonaním údržby sa uistite, že teplota výrobku je bezpečná. Zaručte ničím neobmedzený prívod vzduchu, výrobok nezakryvajte. Na čistenie používajte suché a jemné materiály. Svietidlá nie sú určené na prácu so stívačičmi a automatizačnými prvkami, ktoré môžu mať vplyv na skrátenie životnosti výrobku. Na čistenie nepoužívajte chemikálie. Aby sa predĺžila životnosť výrobku po maximálne 10 hodinách nepretržitej prevádzky, odporúča sa ho vypnúť na min. 2h. Výrobok nie je prispôbosený na prácu v prostredí s nepriaznivými podmienkami, t. j. vysokou prašnosťou / vlhkosťou, vodou, výbušnými zónami, vibráciami, chemickými výparmi.

Odporúčania

Nedodržanie pokynov uvedených v tomto návode môže mať za následok požiar, úraz elektrickým prúdom, popáleniny alebo iné poškodenie. Bemko spol. s r.o. nie je zodpovedná za nedodržanie vyššie uvedených odporúčaní. Vyhradzujeme si právo na zmeny v príručce - aktuálna verzia je k dispozícii na www.bemko.eu.

Svetelný zdroj tohto svítidla je nevymeniteľný. Pri opotrebovaní svetelného zdroja sa musí celé svítidlo vymeniť.

HU

Biztonság

A villamos elektromos berendezések áramtalanítani kell összerelésük vagy szétzerelésük előtt. A lámpatest szerelését az elektromos készülékek felszerelésre feljogosított, szakképzett felhasználónak kell végrehítenie az adott országban érvényes előírásoktól függően, a szerelési útmutatóknek megfelelően. A csatlakoztatás előtt távolítsa el a szigetelést a vezetékől kb. 8mm-es hosszúságban. A termék módosítása veszélyel jár és a jótállás elvesztését vonja maga után.

Karbantartás

Az összes, karbantartással kapcsolatos munkát előtt áramtalanítsa a lámpatestet. A termék hőmérséklete a magasabb értékre emelkedhet. A karbantartási munkák megkezdése előtt győződjön meg arról, hogy a termék hőmérséklete lehetővé teszi a munka biztonságos végzését. Biztosítani kell a korlátlan levegőellátást, ne takarja le a terméket. A tisztításhoz száraz és finom anyagokat használjon. A lámpatesteket nem ajánlott üzemeltetni fényerős szabályzókkal és automatizálási elemekkel, azok hatással lehetnek a termék élettartamának lerövidítésére. Tisztításhoz ne használjon vegyszereket. A termék élettartama meghosszabbításának céljából maximum 10 óráig folyamatosan üzemízdó után javassal minimum 2 óráig üzemszűnt. A termék nem alkalmas kedvezőtlen munkakörülmények közti használatra, azaz nagy por/pár/tartalomú, víztartalmú, robbanásveszélyes zónákban, rezgések, kémiai gőzök jelenlétében.

Irányelvek

A használati utasításban rögzített irányelvek be nem tartása tűz, áramütés, égési sérülést vagy egyéb károkot okozhat. Bemko sp. o.o. nem vállal felelősséget a fenti irányelvek be nem tartásáért. Fenntartjuk a jogot a használati utasítás megváltoztatására – az aktuális változata a www.bemko.eu címen hozzáférhető.

A lámpatestben a fényforrás nem cserélhető. Fényforrás elhasználódásának pillanatában az egész lámpatest cserélendő.

LT

Sauga

Prie pradėjami elektros įrenginių montażo arba demontażo darbus, išjunkite maitinimą. Šviestuvu montażą privalo atlikti kvalifikuotas naudotojas, turintis leidimą vykdyti elektros įrenginių montażą pagal šalies galiojančias nuostatas, atsivėlgiant į surinkimo schemą. Prie prijungdami laidus, būtinai atizoliuokite juos apie 8mm ilgio. Jeigu gaminyms modifikuojamas, kyla grėsmės pavojus į garantijos praradimas.

Konservavimas

Visus konservavimo darbus būtina atlikti atjungus maitinimą. Gaminio temperatūra gali pakilti iki padidintos vertės. Prie pradėjami konservavimo darbus, įsitikinkite, ar gaminio temperatūra yra saugi imtis nurodytų veiksmų. Užtikrinti niekuo neribojamą oro patekimą, nedengtį gaminio. Valymui naudoti sausą ir švelnią medžiagą. Šviestuvai nėra pritaikyti dirbti su dimeriais ir automatikos elementais, galinčiais turėti įtaką sutrumpinti gaminio veikimo laikui. Nevalyti cheminėmis priemonėmis. Siekiant prailginti gaminio veikimo laiką, po daugiausiai 10 val. pastovaus švietimo rekomenduojama išjungti mažiausiai 2 val. Gaminys nepritaikytas dirbti nepalankios aplinkos sąlygomis, t. y. esant dideliame dulkių kiekiui ar drėgmei, vandeniui, sprogiosioms zonoms, vibracijoms, cheminiams garams.

Rekomendacijos

Neatsivėlgiant į instrukcije pateiktas rekomendacijas, gali kilti gaisro, elektros srovės šoko, nudegimų ir kitų žalų pavojus. Ribotos atsakomybės įmone Bemko sp. z o.o. neatsako už nuostolius, patirtus nesilaikant aukščiau nurodytų reikalavimų. Informuojame dėl galimų bėvsčių pocyūsius instrukcije - aktuali versija prieinama internetu: www.bemko.eu

Švietos šaltinis šviestuvuose nekeičiamas. Jeigu jis susidėvi, reikia pakeisti visą švietuvą.

LV

Drošība

Pirms elektrisko ierīču montāžas vai demontāžas jāatvieno strāvas padeve. Gaismekļā uzstādīšana jāveic kvalificētā lietotājam, kas ir sertificēts elektrisko ierīču uzstādīšanai saskaņā ar noteikumiem, kas ir spēkā attiecīgajā valstī saskaņā ar montāžas shēmu. Pirms pievienošanas vadiem jābūt izolētiem apmēram 8mm garumā. Izstrādājuma modifikācija rada draudus un garantijas zaudēšanu.

Uzturēšana

Visi uzturēšanas darbi jāveic pēc strāvas atvienošanas. Produkta temperatūra var pieaugt līdz paaugstinātām vērtībām. Pirms uzturēšanas darbu veikšanas jāpārlicinās, vai produkta temperatūra ir atbilstoša un darbus var veikt droši. Jānodrošina neregulēto gaisa padevi, nedrīkst nosēgt produktu. Tīrīšanai izmantot sausus un smalkus materiālus. Gaismekļi nav paredzēti darbam ar restiatiem un automatizācijas elementiem, kas var izraisīt produkta kalpošanas laika saīsināšanu. Nepieliet ķīmiskas tīrīšanas vielas. Lai pagarinātu produkta kalpošanas laiku pēc 10 stundu nepārtrauktas darbības, ieteicams to izslēgt uz min. 2h. Produkts nav pielāgots darbam vidē ar nelabvēlīgiem apstākļiem, t.i., augsts putekļainums / mitrums, ūdens, sprādzienbīstamas zonas, vibrācijas, ķīmiskie izgarojumi.

Ieteikumi

Instrukcijā sniegto norādījumu neievērošana var izraisīt ugunsgrēku, elektriskās strāvas triecienu, apdegumus vai citus bojājumus. Bemko sp. o.o. (Sabiedrība ar ierobežotu atbildību) nav atbildīga par iepriekš minēto ieteikumu neievērošanu. Arī paturam tiesības veikt izmaiņas instrukcijā – aktuālā versija ir pieejama www.bemko.eu

Šī gaismekļa gaismas avots nav maināms. Kad tiek bojāts gaismas avots, jānomaina viss gaismeklis.

Hooldus

Kõik hooldustööd tuleb teha pärast toiteallika väljalülitamist. Toote temperatuur võib tõusta kõrgele. Enne hoolduse läbiviimist veenduge, et toote temperatuur on ohutu tegemisele. Tagage piiramatu õhuvahustus, ärge katke toodet. Puhastamiseks kasutage kuiva ja õrna materjali. Valgustid ei ole antunud töötemperatuuril dimmerite ja automaatika elementidega, mis võivad mõjutada toote kasutuse lõhendamist. Ärge kasutage puhastamiseks kemikale. Toote kasutuse pikendamiseks soovitatakse maksimaalselt 10 tunni pärast lülitada seda min. 2 tundi. Toode ei ole kohandatud töötada keskkonnas ebasoodsate tingimustega. Si kõrge tolmu / niiskuse, vesi, plahvatusohtlike piirkonnad, vibratsioon, keemiliste aur.

Soovitusud

Juhendist toodud juhiste eiramine võib põhjustada tulekahju, elektrilöögi, põletusi või muid kahjustusi. Bemko OÜ ei võta endale vastutust reeglite mittejärgimise eest. Samuti jätkame endale õiguse teha muudatusi juhendamiseramatus - praegune versioon on saadaval veebisaitil www.bemko.eu

Selle valgusti valgusallikas on mutumatu. Kui valgusallikas on kulumud, tuleb kogu valgusti välja vahetada.

EE

Ohutus

Enne elektriseadmete kokkupanekut või demonteemise alumistam eemaldage toiteallikas. Valgusti paigaldamine peaks toimuma kvalifitseeritud kasutaja poolt, kes on volitatud elektriseadmete paigaldamiseks, vastavalt antud riigis kehtivatele eeskirjadele ja vastavalt tootjaži kavale. Enne ühendamist tuleb kaablid isoleerida pikkusega umbes 8mm. Toote muutmise põhjustab ohu tekimist ja garantii kadumist.

Hooldus

Kõik hooldustööd tuleb teha pärast toiteallika väljalülitamist. Toote temperatuur võib tõusta kõrgele. Enne hoolduse läbiviimist veenduge, et toote temperatuur on ohutu tegemisele. Tagage piiramatu õhuvahustus, ärge katke toodet. Puhastamiseks kasutage kuiva ja õrna materjali. Valgustid ei ole antunud töötemperatuuril dimmerite ja automaatika elementidega, mis võivad mõjutada toote kasutuse lõhendamist. Ärge kasutage puhastamiseks kemikale. Toote kasutuse pikendamiseks soovitatakse maksimaalselt 10 tunni pärast lülitada seda min. 2 tundi. Toode ei ole kohandatud töötada keskkonnas ebasoodsate tingimustega. Si kõrge tolmu / niiskuse, vesi, plahvatusohtlike piirkonnad, vibratsioon, keemiliste aur.

Soovitusud

Juhendist toodud juhiste eiramine võib põhjustada tulekahju, elektrilöögi, põletusi või muid kahjustusi. Bemko OÜ ei võta endale vastutust reeglite mittejärgimise eest. Samuti jätkame endale õiguse teha muudatusi juhendamiseramatus - praegune versioon on saadaval veebisaitil www.bemko.eu

Selle valgusti valgusallikas on mutumatu. Kui valgusallikas on kulumud, tuleb kogu valgusti välja vahetada.

Hooldus

Kõik hooldustööd tuleb teha pärast toiteallika väljalülitamist. Toote temperatuur võib tõusta kõrgele. Enne hoolduse läbiviimist veenduge, et toote temperatuur on ohutu tegemisele. Tagage piiramatu õhuvahustus, ärge katke toodet. Puhastamiseks kasutage kuiva ja õrna materjali. Valgustid ei ole antunud töötemperatuuril dimmerite ja automaatika elementidega, mis võivad mõjutada toote kasutuse lõhendamist. Ärge kasutage puhastamiseks kemikale. Toote kasutuse pikendamiseks soovitatakse maksimaalselt 10 tunni pärast lülitada seda min. 2 tundi. Toode ei ole kohandatud töötada keskkonnas ebasoodsate tingimustega. Si kõrge tolmu / niiskuse, vesi, plahvatusohtlike piirkonnad, vibratsioon, keemiliste aur.

Soovitusud

Juhendist toodud juhiste eiramine võib põhjustada tulekahju, elektrilöögi, põletusi või muid kahjustusi. Bemko OÜ ei võta endale vastutust reeglite mittejärgimise eest. Samuti jätkame endale õiguse teha muudatusi juhendamiseramatus - praegune versioon on saadaval veebisaitil www.bemko.eu

Selle valgusti valgusallikas on mutumatu. Kui valgusallikas on kulumud, tuleb kogu valgusti välja vahetada.

ES

Seguridad

Desconecte la fuente de alimentación antes de iniciar el montaje o el desmontaje del equipo eléctrico. El montaje de la luminaria debe ser realizado por un usuario cualificado, autorizado para realizar las instalaciones de equipos eléctricos según la normativa aplicable en el país en cuestión y de acuerdo con el esquema de instalación. Antes de conectar, los cables deben aislarse a una longitud de aproximadamente 8mm. La modificación del producto puede ser causa de riesgo y la pérdida de garantía.

Mantenimiento

Todos los trabajos de mantenimiento deben realizarse después de desconectar de la fuente de alimentación. La temperatura del producto puede elevarse hasta un valor aumentado. Antes de iniciar los trabajos de mantenimiento, asegúrese si la temperatura del producto es segura para proceder. Garantice un suministro de aire limitado, no cubra el producto. Para la limpieza del producto utilice materiales secos y suaves. Las luminarias no están diseñadas para funcionar con reguladores de intensidad ni elementos de automatización, ya que pueden reducir el periodo de la vida útil del producto. No utilice productos químicos para la limpieza. Para prolongar la vida útil del producto, se recomienda desconectar el producto por un mínimo de 2 horas después de un funcionamiento continuo de un máximo de 10 horas. El producto no está adaptado para su funcionamiento en ambientes de condiciones adversas, tales como: polvo /humedad altos, agua, zonas explosivas, vibraciones, vapores químicos.

Recomendaciones

El incumplimiento de las indicaciones de estas instrucciones de uso puede provocar incendios, descargas eléctricas, quemaduras u otros daños. Bemko sp. z o.o. no se hace responsable del incumplimiento de las recomendaciones anteriormente mencionadas. Nos reservamos el derecho de implementar modificaciones en las instrucciones de uso; la versión actualizada está disponible en el sitio www.bemko.eu

La fuente de luz de esta luminaria no es reemplazable. En caso del desgaste de la fuente de luz, deberá sustituir toda la luminaria.

DEKLARACJA ZGODNOŚCI UE

Nr: C544/2019

Producent: Bemko Sp z o.o.

Adres: ul. Bocznicowa 13

05-850 Jawczyce

Niniejszym deklarujemy że:

Plafoniera LED z mikrofalowym czujnikiem ruchu

PLD-260-120-3K-MS, PLD-260-120-4K-MS, PLD-285-180-3K-MS,

PLD-285-180-4K-MS, PLD-350-240-3K-MS, PLD-350-240-4K-MS,

PLD-450-360-3K-MS, PLD-450-360-4K-MS

Spełniają wymagania zasadnicze następujących dyrektyw / Rozporządzeń:

2014/35/UE	z dnia 26 lutego 2014r w sprawie harmonizacji ustawodawstw państw członkowskich odnoszących się do udostępniania na rynku sprzętu elektrycznego przewidzianego do stosowania w określonych granicach napięcia.
2014/53/UE	z dnia 16 kwietnia 2014 r.w sprawie harmonizacji ustawodawstw państw członkowskich dotyczących udostępniania na rynku urządzeń radiowych i uchylająca dyrektywę 1999/5/WE
2011/65/UE	z dnia 8 czerwca 2011r w sprawie ograniczenia stosowania niektórych niebezpiecznych substancji w sprzęcie elektrycznym i elektronicznym
2009/125/WE	z dnia 21 października 2009 r. ustanawiająca ogólne zasady ustalania wymogów dotyczących ekoprojektu dla produktów związanych z energią

Do oceny zastosowano niżej wymienione normy / dokumentacje techniczne:

PN-EN 60598-1:2015-04 Oprawy oświetleniowe – Część 1: Wymagania ogólne i badania
PN-IEC 598-2-1:1994 Oprawy oświetleniowe – Wymagania szczegółowe – Oprawy oświetleniowe stałe ogólnego przeznaczenia
PN-EN 62471:2010 Bezpieczeństwo fotobiologiczne lamp i systemów lampowych
PN-ETSI EN 300 440 V2.1.1:2018-12 Urządzenia bliskiego zasięgu (SRD) -- Urządzenia radiowe pracujące w zakresie częstotliwości od 1 GHz do 40 GHz
PN-ETSI EN 301 489-1 V2.1.1:2017-08 Wspólne wymagania techniczne -- Zharmonizowana norma zapewniająca spełnienie zasadniczych wymagań zgodnie z artykułem 3.1(b) dyrektywy 2014/53/UE i zasadniczych wymagań zgodnie z artykułem 6 dyrektywy 2014/30/UE
PN-EN 62493:2015-11 Ocena sprzętu oświetleniowego związana z ekspozycją człowieka na działanie pól elektromagnetycznych
PN-EN IEC 63000:2019-01 Dokumentacja techniczna do oceny produktów elektrycznych i elektronicznych w odniesieniu do ograniczenia substancji niebezpiecznych

Warszawa 16.05.2019



Zbigniew Turcki
Prezes Zarządu

.....
imię, nazwisko i stanowisko osoby upoważnionej
do wystawienia deklaracji zgodności

EU DECLARATION OF CONFORMITY

No: C544/2019

Manufacturer: Bemko Sp z o.o.

Adress: ul. Bocznicowa 13

05-850 Jawczyce

hereby declare, that product:

LED Ceiling Lamp with microwave motion sensor

PLD-260-120-3K-MS, PLD-260-120-4K-MS, PLD-285-180-3K-MS,

PLD-285-180-4K-MS, PLD-350-240-3K-MS, PLD-350-240-4K-MS,

PLD-450-360-3K-MS, PLD-450-360-4K-MS

Is in compliance with the following directives / regulations:

2014/35/EU	of 26 February 2014 on the harmonisation of the laws of the Member States relating to the making available on the market of electrical equipment designed for use within certain voltage limits
2014/53/EU	of 16 April 2014 on the harmonisation of the laws of the Member States relating to the making available on the market of radio equipment and repealing Directive 1999/5/EC
2011/65/EU	of 8 June 2011 on the restriction of the use of certain hazardous substances in electrical and electronic equipment
2009/125/EC	of 21 October 2009 establishing a framework for the setting of ecodesign requirements for energy-related products

For evaluation below standards/technical documentation were used:

EN 60598-1:2015 Luminaires. General requirements and tests
EN 60598-2-1:1989 Luminaires. Particular requirements. Specification for fixed general purpose luminaire
EN 62471:2008 Photobiological safety of lamps and lamp systems
ETSI EN 300 440 V2.2.1:2018 Short Range Devices (SRD); Radio equipment to be used in the 1 GHz to 40 GHz frequency range; Harmonised Standard for access to radio spectrum
ETSI EN 301 489-1 V2.1.1:2017 Technical requirements – Harmonised Standard covering the essential requirements of article 3.1(b) of Directive 2014/53/EU and the essential requirements of article 6 of Directive 2014/30/EU
EN 62493:2015 Assessment of lighting equipment related to human exposure to electromagnetic fields
EN IEC 63000:2018 Technical documentation for the assessment of electrical and electronic products with respect to the restriction of hazardous substances (IEC 63000:2016)

Warsaw 16.05.2019



Zbigniew Turcki

Name, surname and function of the authorized person
to issue a declaration of conformity