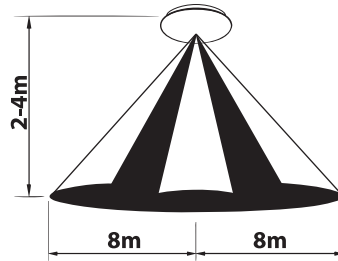
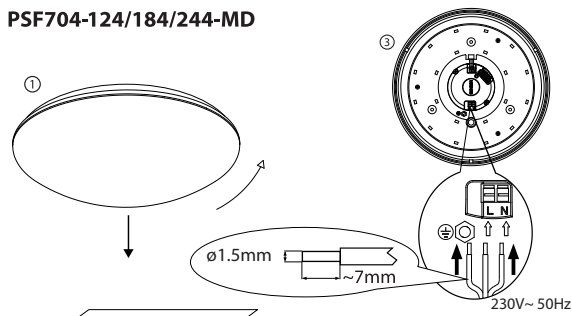


# PAULA

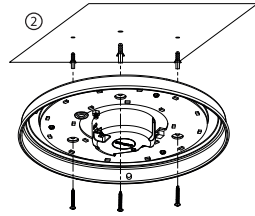
PSF704-124/184/244-MD

Instrukcja montażu / Installation instructions / Инструкция по монтажу / Montageanleitung / Les instructions de montage / Návod na montáž /  
 Návod na montáž / Szerelési utasítás / Montažo instrukcija / Montāžas instrukcijas / Paigaldusjuhised / Instrucciones de montaje / Istruzioni per l'installazione



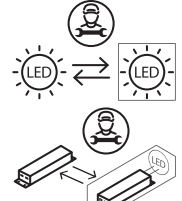
Oprawa PSF704-124 zawiera źródła światła ST704A-V3 klasy energetycznej B.  
 Oprawa PSF704-184 zawiera źródła światła ST704B-V3 klasy energetycznej C.  
 Oprawa PSF704-244 zawiera źródła światła ST704C-V3 klasy energetycznej B.

**UWAGA:** Źródło światła oraz osprzęt sterujący w tej oprawie oświetleniowej mogą być wymieniane wyłącznie przez producenta, jego przedstawiciela serwisowego lub podobnie wykwalifikowaną osobę. Wymontowanie źródeł światła oraz osprzętu sterującego z oprawy na koniec okresu eksploatacji możliwe jest wyłącznie w serwisie BEMKO.

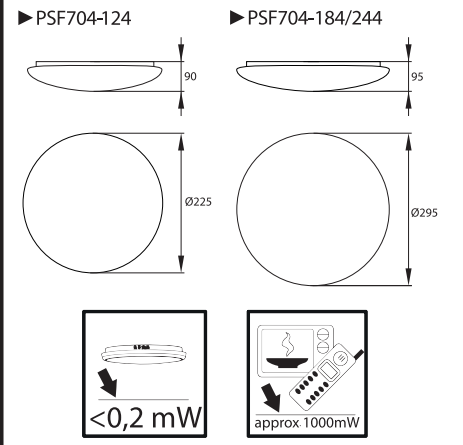


Detection Range	Hold Time	Daylight Sensor	STBY	STBY%
1 ● 100% ○ 50%	2 3 ● 10S ● 90S ○ 3min ○ 10min	4 5 ● 2000Lux ● 50Lux ● 15Lux ○ 5Lux	6 7 ● 0S ● 30S ● 10min ○ +∞	8 ● 10% ○ 20%

\*dotyczy wersji MD



PL: Nie wyrzucać zużytych urządzeń elektrycznych i elektronicznych razem z odpadami komunalnymi, ze względu na obecność w sprężeniu niebezpiecznych dla środowiska substancji. Urządzenia te należy przekazać do punktu zbiórki w celu poddania recyklingowi. Informacja o punktach zbiórki dostępna jest u władz lokalnych jak i w siedzibie producenta.  
 EN: Waste electrical products should not be disposed with household waste. Please recycle where facilities exist. Check with Your Local Authority retailer for recycling advice.  
 DE: Elektroschrott sollte nicht mit dem Hausmüll entsorgt werden. Bitte recyceln soweit das möglich ist. Überprüfen Sie Ihre lokalen Behörden oder Einzelhändler bezüglich Rat der Wiederverwertung.  
 RU: Не выбрасывать использованных электрических и электронных устройств вместе с бытовыми отходами с повода на наличие в устройствах опасных веществ для окружающей среды. Данное устройство необходимо передать в пункт сбора с целью дальнейшей переработки. Информация о пунктах сбора доступна в местных органах власти, а также от производителя.  
 FR: Ne pas jeter les appareils électriques et électroniques usés avec les déchets municipaux en raison de la présence de substances dangereuses pour l'environnement dans ces appareils. Ces appareils doivent être remis à un point de collecte pour le recyclage. Les informations sur les points de collecte sont disponibles auprès des autorités locales ainsi que dans le siège social du fabricant.  
 CZ: Nevyhazujte odpadní elektrické a elektronické zařízení spolu s komunálním odpadem z důvodu přítomnosti v zařízení environmentálně nebezpečných látek. Tato zařízení by měla být předána na sběrné místo pro recyklaci. Informace o sběrných místech jsou dostupné na místních úradech a také v sídle výrobce.  
 SK: Nevyhazujte odpadové elektrické a elektronické zariadenia spolu s komunálnym odpadom z dôvodu prítomnosti v zariadení environmentálne nebezpečných látok. Tieto zariadenia by mali byť odovzdané na zberné miesto na recykláciu. Informácie o zberných miestach sú dostupné na miestnych úradoch, ako aj v sídle výrobcu.  
 HU: Az elektromos és elektronikus készülékeket a háztartási hulladékok közé kidobni tilos, mivel a berendezések a környezetre káros anyagokat tartalmaznak. Azokat a berendezéseket azok gyűjtésére kijelölt hulladékgyűjtő helyen kell leadni újrahazszoítás céljából. A gyűjtőhelyekről szóló információk a helyi hatóságoknál és a gyártó székhelyén állnak rendelkezésre.  
 LT: Neišmeskite sušviesdami elektrinius ir elektroninius įrenginius su komunaliniu atliekomis dėl gaminyje esančių kenksmingų aplinkai medžiagų. Gaminius privaloma perduoti tokių atliekų surinkimo ir perdavimo punktuose. Informacija apie surinkimo punktus prieinama vietos vadovų centruose ir gamintojo būstinėje.  
 LV: Neizmetiet elektronisko ierču atkritumus kopā ar sadzīves atkritumiem, jo tajās ir vidē bīstamas vielas. Šīs ierces jāaizved uz atkritumu pārstrādes savākšanas punktu. Informācija par savākšanas punktiem ir pieejama gan vietējās pašvaldības, gan ražotāja birojā.  
 EE: Arge viske kasutatud elektr- ja elektronikaesemedid koos olmeajätmetega, kuna seadmes on keskkonnale ohtlikke aineid. Need seadmed tuleb saata ringlussevõutu kohta kogumiskohale. Teavet kogumiskohade kohta saate nii kohalikest vallitsustelt, kui tootja peakorterilt ka.  
 ES: No elimine los equipos eléctricos y electrónicos desgasados junto con los residuos municipales debido a la presencia en los equipos de sustancias peligrosas para el medio ambiente. Los equipos deben entregarse a un punto de recogida para su posterior reciclaje. La información relativa a los puntos de recogida está disponible en las oficinas de las autoridades locales y en las instalaciones del fabricante.  
 IT: Non buttare apparecchiature elettriche ed elettroniche insieme agli altri rifiuti solidi urbani, in quanto contengono sostanze dannose per l'ambiente. Questo tipo di apparecchiature deve essere consegnato ad un apposito punto di raccolta per il riciclo. Le informazioni sui punti di raccolta sono disponibili presso il Comune di residenza e presso la sede del fabbricante.



1 230V~50Hz	2 ±5% ±10% P <sub>nom</sub> :12W - 1200lm P <sub>nom</sub> :18W - 1550lm P <sub>nom</sub> :24W - 1900lm P <sub>sb</sub> <0,5W	3 CRI≥80 4000K	4 Class I	5 MAX 12h**	6 L70B50 50000h	7 IP44
8 IK08	9 ⚡	10 ♻️	11 🏠	12 🔄	13 120°	14 🔍
15 -0,5m	16 +35°C -15°C					

\*\*dotyczy modeli bez czujnika ruchu



ul. Bocznicowa 13  
 05-850 Jawczyce  
 www.bemko.eu



**PL**  
 1. Napięcie znamionowe, częstotliwość.  
 2. Moc, strumień świetlny.  
 3. Temperatura barwowa, wskaźnik oddawania barw.  
 4. Klasa ochronności.  
 5. Maksymalny czas pracy.  
 6. Żywność oprawy.  
 7. Stopień ochrony.  
 8. Stopień wytrzymałości mechanicznej.  
 9. Uwaga, ryzyko porażenia prądem.  
 10. Nie współpracuje ze ściemniaczem.  
 11. Do użytku wewnętrznego.  
 12. Natychmiast wymienić uszkodzony klosz oprawy.  
 13. Kąt świecenia.  
 14. Nie współpracuje z łącznikami schodowymi i krzyżowymi.  
 15. Minimalna odległość od oświetlanego obiektu.  
 16. Temperatura pracy.

**EN**  
 1. Rated voltage, frequency.  
 2. Power, luminous flux.  
 3. Color temperature, colour rendering index.  
 4. Appliance classes.  
 5. Maximum working time.  
 6. Lifetime.  
 7. International Protection Rating.  
 8. Protection against mechanical impacts.  
 9. Caution, risk of electric shock.  
 10. It does not work with a dimmer.  
 11. For internal use.  
 12. Replace the defective lamp cover immediately.  
 13. Angle of illumination.  
 14. It does not work with cross and stairs connectors.  
 15. The minimum distance from the illuminated object.  
 16. Working temperature.

**DE**  
 1. Nennspannung, Frequenz.  
 2. Leistung, Lichtstrom.  
 3. Farbtemperatur, Farbwiedergabeindex.  
 4. Schutzklasse  
 5. Maximale Arbeitszeit.  
 6. Lebensdauer der Leuchte.  
 7. Schutzart.  
 8. Mechanische Festigkeitsklasse.  
 9. Achtung: Gefahr eines Stromschlags.  
 10. Funktioniert nicht mit dem Dimmer.  
 11. Nur für den internen Gebrauch.  
 12. Ersetzen Sie sofort beschädigte Leuchtenabdeckung.  
 13. Beleuchtungswinkel.  
 14. Arbeitet nicht mit Treppen- und Kreuzschalter zusammen.  
 15. Mindestabstand zum beleuchteten Objekt.  
 16. Betriebstemperatur.

**RU**  
 1. Номинальное напряжение, частота.  
 2. Мощность Вт, Световой поток.  
 3. Цвет свечения, К Коэффициент пульсации света.  
 4. Класс защиты от поражения электрическим током.  
 5. максимальное рабочее время.  
 6. Срок службы светильника.  
 7. Степень защиты.  
 8. Степень механической прочности.  
 9. Внимание, риск поражения электрическим током.  
 10. Не работает с диммером.  
 11. Для внутреннего применения.  
 12. Немедленно замените поврежденный рассеиватель светильника.  
 13. Кривая силы Света Ш.  
 14. Не работает с выключателями лестничными и выключателями комбинированными и выключателями комбинированными.  
 15. Минимальное расстояние от освещаемого объекта.  
 16. Рабочая температура.

**FR**  
 1. Tension nominale, fréquence.  
 2. Puissance, flux lumineux.  
 3. Température de couleur, indice de rendu des couleurs.  
 4. Classe de protection.  
 5. Temps de travail maximum.  
 6. Durée de vie du luminaire.  
 7. Niveau de protection.  
 8. Degré de résistance mécanique.  
 9. Attention, risque de choc électrique.  
 10. Ne fonctionne pas avec un variateur de luminosité.  
 11. Pour usage interne.  
 12. Remplacer immédiatement l'abat-jour endommagé.  
 13. Angle d'éclairage.  
 14. Ne fonctionne pas avec les connecteurs d'escalier et transversaux.  
 15. Distance minimale par rapport à l'objet éclairé.  
 16. Température de fonctionnement.

**CZ**  
 1. Jmenovité napětí, frekvence.  
 2. Výkon, světelný tok.  
 3. Barvová teplota, index podání barev.  
 4. Třída ochrany.  
 5. Maximální pracovní doba.  
 6. Životnost svítidla.  
 7. Stupeň ochrany.  
 8. Stupeň mechanické pevnosti.  
 9. Pozor, nebezpečí úrazu elektrickým proudem.  
 10. Nespouprcuje se stmívačem.  
 11. Pro vnitřní použití.  
 12. Poškozený kryt svítidla okamžitě vyměňte.  
 13. Úhel osvětlení.  
 14. Nespouprcuje se schodišřovými a krížřovými vypínači.  
 15. Minimální vzdálenost od osvětlovaného objektu.  
 16. Pracovní teplota.

**SK**  
 1. Menovité napätie, frekvencia.  
 2. Výkon, svetelný tok.  
 3. Farbová teplota, index podania farieb.  
 4. Třída ochrany.  
 5. Maximální pracovní čas.  
 6. Životnost svítidla.  
 7. Stupeň ochrany.  
 8. Stupeň mechanické pevnosti.  
 9. Pozor, nebezpečnost úrazu elektrickým proudem.  
 10. Nespouprcuje so stmívačom.  
 11. Na vnitorné použitie.  
 12. Poškodený kryt svítidla okamžite vymeňte.  
 13. Úhol osvetlenia.  
 14. Nespouprcuje so schodiskovými a krížřovými vypínačmi.  
 15. Minimální vzdálenost od osvětlovaného objektu.  
 16. Pracovní teplota.

**HU**  
 1. Névfeszültség, frekvencia.  
 2. Teljesítmény, fényáram.  
 3. Színhőmérséklet, színvisszaadási index.  
 4. Védelmi osztály.  
 5. Maximális munkaidő.  
 6. A lámpatest élettartama.  
 7. Védettségi mérték.  
 8. A mechanikai szilárdság mértéke.  
 9. Vigyázat, áramütés elleni védelem.  
 10. Nem működik együtt fényáramszabályzóval.  
 11. Belső használatra.  
 12. A szilárdság elleni védelem.  
 13. Világítási szög.  
 14. Nem működik együtt lépcsőházi- és keresztkapcsolóval.  
 15. Minimális távolság a megvilágított objektumtól.  
 16. Üzem hőmérséklet.

**LT**  
 1. Vardinė įtampa, dažnis.  
 2. Galia, šviesos srautas.  
 3. Spalvinė temperatūra, spalvos atvaizdavimo rodiklis.  
 4. Saugumo klasė.  
 5. Maksimalus darbo laikas.  
 6. Gaismekla kalpošanas laiks.  
 7. Saugos laipsnis.  
 8. Mechaninio patvarumo laipsnis.  
 9. Pastaba, galimybė patirti elektros šoką.  
 10. Neveikia su dimeriais.  
 11. Vidiniam naudojimui.  
 12. Nedelsiant pakeisti pažeistą šviestuvo gaubtą.  
 13. Švietimo kampas.  
 14. Neveikia su laiptiniais ir kryžminiais sienaitėjimais.  
 15. Minimalus nuotolis nuo apšviesto objekto.  
 16. Darbo temperatūra.

**LV**  
 1. Nominālais spriegums, frekvence.  
 2. Jauda, gaismas plūsmas.  
 3. Krāsas temperatūra, krāsas atveidošanas indekss.  
 4. Drošības klase.  
 5. Maksimālais darba laiks.  
 6. Gaismekļa kalpošanas laiks.  
 7. Starptautiskais aizsardzības novērtējums.  
 8. Aizsardzība pret mehāniskiem triecieniem.  
 9. Ūzarnību, elektriskās strāvas trieciena risks.  
 10. Nedarbojas ar reostatiem.  
 11. Iekšējai lietošanai.  
 12. Nekavējoties nomainīt bojātās lampas vāku.  
 13. Apgaismojuma leņķis.  
 14. Tas nedarbojas ar kāpņu un krustveida sienaitējim.  
 15. Minimālais attālums no apgaismotā objekta.  
 16. Darba temperatūra.

**EE**  
 1. Nimipinge, sagedus.  
 2. Võimsus, valgusvoog.  
 3. Värvitemperatuur, värvihalduse indeksi.  
 4. Kaitseklass.  
 5. Maksimaalne tööaeg.  
 6. Valgusti kasutus.  
 7. Kaitse aste.  
 8. Mehaanilise tugevuse aste.  
 9. Tähelepanu, elektrilooigi oht.  
 10. See ei tööta häärdajaga/dimmeriga.  
 11. Sisemiseks kasutamiseks.  
 12. Asendage kahjustatud lambivari koha.  
 13. Valgustamise nurk.  
 14. See ei tööta treppi- ja ristühendustega.  
 15. Minimaalne kaugus valgustatud objektist.  
 16. Tootetemperatuur.

**ES**  
 1. Tensión nominal, frecuencia.  
 2. Potencia, flujo luminoso.  
 3. Temperatura de color, índice de reproducción cromática.  
 4. Clase de protección.  
 5. Tiempo de trabajo máximo.  
 6. Vida útil de la luminaria.  
 7. Grado de protección.  
 8. Grado de resistencia mecánica.  
 9. Atención: riesgo de descarga eléctrica.  
 10. No apto para su conexión con un regulador de intensidad.  
 11. Para uso interno.  
 12. Sustituya inmediatamente una pantalla de luminaria dañada.  
 13. Ángulo de haz.  
 14. No adaptado para funcionar con conmutadores de barras cruzadas o interruptores de escalera.  
 15. Distancia mínima del objeto iluminado.  
 16. Temperatura de funcionamiento.

**IT**  
 1. Tensione nominale, frequenza.  
 2. Potenza, flusso luminoso.  
 3. Temperatura colore, indice di resa cromatica.  
 4. Classi di elettrodomestici.  
 5. Tempo massimo di lavoro.  
 6. A vita.  
 7. Grado di protezione internazionale.  
 8. Protezione contro gli urti meccanici.  
 9. Attenzione, rischio di scossa elettrica.  
 10. Non funziona con un dimmer.  
 11. Per uso interno.  
 12. Sostituire la lampada difettosa coprire immediatamente.  
 13. Angolo di illuminazione.  
 14. Non funziona con la croce e connettori per scale.  
 15. La distanza minima da l'oggetto illuminato.  
 16. Temperatura di lavoro.

## PL

### Bezpieczeństwo

Przed przystąpieniem do montażu, lub demontażu urządzeń elektrycznych należy odłączyć zasilanie. Montaż oprawy powinien być wykonywany przez wykwalifikowanego użytkownika posiadającego uprawnienia do montażu urządzeń elektrycznych w zależności od obowiązujących przepisów w danym kraju zgodnie ze schematem montażu. Modyfikacja wyrobu powoduje stworzenie zagrożenia, oraz utratę gwarancji.

### Konserwacja

Wszystkie prace związane z konserwacją należy dokonywać po odłączeniu zasilania. Temperatura produktu może wzrosnąć do podwyższonej wartości. Przed przystąpieniem do konserwacji upewnić się, że temperatura produktu jest bezpieczna do jej wykonania. Zagwarantować niższym nieograniczony dopływ powietrza, nie zakrywać produktu. Do czyszczenia używać suchych i delikatnych materiałów. Oprawy nie są przewidziane do współpracy ze ściemniaczami oraz elementami automatyki mogący mić wpływ na skrócenie okresu żywotności produktu. Nie stosować do czyszczenia środków chemicznych. W celu wydłużenia żywotności produktu po max 12h ciągłej pracy zaleca się wyłączenie na min. 2h. Produkt nieprzystosowany do pracy w środowisku o niekorzystnych warunkach tj. wysokiej zapylenie/wilgotność, woda, strefy wybuchowe, wibracje, opary chemiczne.

### Zalecenia

Niestosowanie się do zaleceń zawartych w instrukcji może powodować do powstania pożaru, porażenia prądem, oparzeń lub innych szkód. Bemko sp. z o.o. nie ponosi odpowiedzialności za brak przestrzegania powyższych zaleceń. Zastrzegamy również sobie możliwość wprowadzania zmian w instrukcji – aktualna wersja dostępna na stronie www.bemko.eu.

## EN

### Security

Before mounting, read the instructions and disconnect the power supply. Installation of the luminaire should be performed by a qualified user authorized to mount electrical devices depending on the applicable regulations in a given country, in accordance with the mounting diagram. Modifications to the product may cause threat and loss of warranty.

### Maintenance

All maintenance work should be carried out after disconnecting the power supply. The product temperature may rise to an elevated value. Before commencing maintenance, make sure that the product temperature is safe to make it. Guarantee unrestricted air supply, do not cover the product. Use dry and delicate materials for cleaning. The luminaires are not designed for cooperation with dimmers and automation elements that may have an impact on shortening the product’s service life. Do not use chemical agents. In order to extend the product life after max. 12 hours of continuous operation, it is recommended to switch it off to min. 2h. Product not adapted to work in an environment with unfavorable conditions, i.e. high dustiness / humidity, water, explosive zones, vibrations, chemical fumes.

### Recommendations

Failure to follow the instructions in the manual may result in a fire, electric shock, burns or other damage. Bemko sp. O.o. is not responsible for failure to comply with the above recommendations. We also reserve the right

to make changes to the manual - the current version is available at www.bemko.eu.

## DE

### Sicherheit

Vor der Installation oder Demontage von elektrischen Geräten ist die Stromversorgung zu trennen. Die Installation der Leuchte sollte von einem qualifizierten Benutzer durchgeführt werden, der berechtigt ist, elektrische Geräte gemäß den in einem bestimmten Land geltenden Vorschriften gemäß dem Installationsplan zu installieren. Änderungen am Produkt führen zu Gefahren und zum Verlust der Garantie.

### Wartung

Alle Wartungsarbeiten müssen nach dem Trennen der Stromversorgung durchgeführt werden. Die Temperatur des Produkts kann auf einen erhöhten Wert ansteigen. Vergewissern Sie sich, dass die Temperatur des Produkts für Wartungsarbeiten sicher ist. Achten Sie auf eine uneingeschränkte Luftzufuhr, bedecken Sie das Gerät nicht. Verwenden Sie zur Reinigung trockene und empfindliche Materialien. Die Leuchten sind nicht für den Betrieb mit Dimmern und Automatisierungselementen ausgelegt, die die Lebensdauer des Produkts verkürzen können. Zur Reinigung keine Chemikalien verwenden. Um die Lebensdauer des Produkts zu verlängern, wird empfohlen, nach max. 12 Stunden Dauerbetrieb es für min. 2h zu deaktivieren. Produkt nicht geeignet für Betrieb unter ungünstigen Umgebungsbedingungen, z.B. hohe Staub-/Feuchtigkeit-swerte, Wasser, explosionsgefährdete Bereiche, Vibrationen, chemische Dämpfe.

### Empfehlungen

Die Nichtbeachtung der Anweisungen in dieser Anleitung kann zu Bränden, Stromschlägen, Verbrennungen oder anderen Schäden führen. Bemko sp. z o.o. ist für die Nichteinhaltung der oben genannten Empfehlungen nicht verantwortlich. Wir behalten uns auch das Recht vor, Änderungen in dieser Anleitung vorzunehmen - die aktuelle Version ist unter www.bemko.eu. verfügbar.

## RU

### Безопасность

Перед установкой или снятием электрооборудования, ознакомьтесь с инструкциями и отключите электропитание. Монтаж светильника должен выполняться квалифицированным пользователем, уполномоченным устанавливать электрические устройства в зависимости от действующих законов в данной стране в соответствии с монтажной схемой. Модификация продукта вызывает создание угрозы и потерю гарантии.

### Техническое обслуживание

Все работы по техническому обслуживанию должны выполняться после отключения питания. Температура продукта может повыситься до повышенного уровня. Перед началом технического обслуживания убедитесь, что температура продукта безопасна. Предоставте неограниченный доступ воздуха, не накрывайте продукт. Используйте сухие материалы для чистки. Светильники не предназначены для работы с диммерами и элементами автоматизации, которые могут повлиять на сокращение срока службы изделия. Для чистки не используйте химические вещества. Чтобы продлить срок службы продукта после макс. 12 часов непрерывной работы рекомендуется отключать его до мин. 24. Продукт не приспособлен для работы в неблагоприятных условиях, например высокая влажность / влажность, в воде, взрывоопасные зоны, вибрации, химические пары.

### Рекомендации

Неисполнение указаний, содержащихся в инструкции, может привести к пожару, поражению электрическим током, ожогам и другим травмам. Bemko sp. z o.o. не несет ответственности за несоблюдение вышеуказанных рекомендаций. Bemko sp. z o.o. оставляет за собой право вносить изменения в инструкцию по эксплуатации - текущая версия доступна на сайте www.bemko.eu.

## FR

### La sécurité

Débrancher l’alimentation électrique avant d’installer ou de démonter les équipements électriques. L’installation du luminaire doit être effectuée par un utilisateur qualifié et autorisé à installer des équipements, selon la réglementation en vigueur dans le pays concerné et conformément au plan d’installation. La modification du produit peut entraîner un danger et la perte de la garantie.

### La maintenance

Tous les travaux d’entretien doivent être effectués lorsque l’alimentation électrique est coupée. La température du produit peut atteindre une valeur élevée. S’assurer que la température du produit est sécuritaire avant d’effectuer l’entretien. Veiller à ce que l’alimentation en air ne soit pas restreinte, ne pas couvrir le produit. Utiliser des matériaux secs et délicats pour le nettoyage. Les luminaires ne sont pas conçus pour être connectés aux variateurs de luminosité et aux éléments d’automatisation qui peuvent avoir un impact sur la réduction de la durée de vie du produit. Ne pas utiliser de produits chimiques pour le nettoyage. Afin de prolonger la durée de vie du produit après un maximum de 12 heures de fonctionnement continu, il est recommandé d’éteindre l’appareil pour au moins 2h. Le produit ne convient pas pour un fonctionnement dans des conditions défavorables telles que poussière / humidité élevée, eau, zones explosives, vibrations, vapeurs chimiques.

### Les recommandations

Le non-respect des instructions indiquées dans le manuel peut entraîner un incendie, un choc électrique, des brûlures ou d’autres dommages. Bemko sp. z o.o. n'est pas responsable du non-respect des recommandations ci-dessus. Nous nous réservons également le droit d'apporter des modifications au manuel - la version actuelle est disponible sur le site www.bemko.eu

## CZ

### Bezpečnost

Před zahájením montáže nebo demontáže elektrických zařízení odpojte napájení. Instalaci svítidla by měl provádět kvalifikovaný uživatel oprávněný montovat elektrická zařízení v závislosti od platných předpisů v dané zemi v souladu s montážním schématem. Úprava výrobku způsobí vznik ohrožení a ztrátu záruky.

### Údržba

Veškeré údržbářské práce by měly být prováděny po odpojení napájení. Teplota produktu může vzrůst na zvýšenou hodnotu. Před provedením údržby se ujistěte, že teplota výrobku je bezpečná. Zaručte ničím neomezený přívod vzduchu, výrobek nezakrývejte. K čištění použijte suché a jemné materiály. Svítidla nejsou určeny k práci se stmívači a automatizačními prvky, které mohou mít vliv na zkrácení životnosti výrobku. K čištění nepoužívejte chemikálie. Aby se prodloužila životnost výrobku po maximálně 12 hodinách nepřetržitého provozu, doporučuje se ho vypnout na min. 2h. Výrobek není přizpůsoben pro práci v prostředí s nepříznivými podmínkami, t. j. vysokou prašností / vlhkostí, vodou, výbušnými zónami, vibracemi, chemickými výpary.

### Doporučení

Nedodržení pokynů uvedených v tomto návodu může mít za následek požár, úraz elektrickým proudem, popáleniny nebo jiné poškození. Bemko spol. s r.o. není odpovědná za nedodržení výše uvedených doporučení. Vyhrazujeme si právo na změny v příručce - aktuální verze je k dispozici na www.bemko.eu.

## SK

### Bezpečnosť

Pred začatím montáže alebo demontáže elektrických zariadení odpojte napájanie. Inštaláciu svietidla by mal vykonávať kvalifikovaný používateľ oprávnený montovať elektrická zariadenia v závislosti od platných predpisov v danej krajine v súlade s montážnou schémou. Úprava výrobku spôsobí vznik ohrozenia a stratu záruky.

### Údržba

Všetky údržbářské práce by sa mali vykonávať po odpojení napájania. Teplota produktu môže vzrásť na zvýšenú hodnotu. Pred vykonaním údržby sa uistite, že teplota výrobku je bezpečná. Zaručte ničím neodmedzený prívod vzduchu, výrobok nezakrývajte. Na čistenie používajte suché a jemné materiály. Svietidla nie sú určené na prácu so stmievačmi a automatizačnými prvkyami, ktoré môžu mať vplyv na skrátenie životnosti výrobku. Na čistenie nepoužívajte chemikálie. Aby sa predĺžila životnosť výrobku po maximálne 12 hodinách nepretržite prevádzky, odporúča sa ho vypnúť na min. 2h. Výrobok nie je prispôbosený na prácu v prostredí s nepriaznivými podmienkami, t. j. vysokou prašnosťou / vlhkosťou, vodou, výbušnými zónami, vibráciami, chemickými výparmi.

### Odporúčania

Nedodržanie pokynov uvedených v tomto návode môže mať za následok požiar, úraz elektrickým prúdom, popáleniny alebo iné poškodenie. Bemko spol. s r.o. nie je zodpovedná za nedodržanie vyššie uvedených odporúčaní. Vyhrazujeme si právo na zmeny v príručke - aktuálna verzia je k dispozícii na www.bemko.eu.

## HU

### Biztonság

A villamos elektromos berendezések karbantalanitani kell összeszerelésük vagy szétszerelésük előtt. A lámpatest szerelését az elektromos készülékek felszerelésére feljogosított, szakképzett felhasználónak kell elvégeznie az adott országban érvényes előírásoktól függően, a szerelési útmutatóknek megfelelően. A termék módosítása veszélyel jár és a jótállás elvesztését vonja maga után.

### Karbantartás

Az összes, karbantartással kapcsolatos munkát előtt áramtalanítsa a lámpatestet. A termék hőmérséklete a magasabb értékre emelkedhet. A karbantartási munkák megkezdése előtt győződjön meg arról, hogy a termék hőmérséklete lehetővé teszi a munka biztonságos végzését. Biztosítani kell a korlátlan levegőellátást, ne takarja le a terméket. A tisztításhoz száraz és finom anyagokat használjon. A lámpatesteket nem ajánlott üzemeltetni fényerőszabályozók és automatizálási elemekkel, azok hatással lehetnek a termék élettartamának lerövidítésére. Tisztításhoz ne használjon vegyszereket. A termék élettartama meghosszabításának céljából maximum 12 órás folyamatosan üzemído után javassal minimum 2 órás üzemszünet. A termék nem alkalmas kedvezőtlen munkakörülmények közti használatra, azaz nagy por/párátartalmú, víztartalmú, robbanásveszélyes zónákban, rezgések, kémiái gőzök jelenlétében.

### Irányelvek

A használati utasításban rögzített irányelvek be nem tartása tüzet, áramütést, égési sérülést vagy egyéb károkat okozhat. Bemko sp. o.o. nem vállal felelősséget a fenti irányelvek be nem tartásáért. Fenntartjuk a jogot a használati utasítás megváltoztatásáa – az aktuális változata a www.bemko.eu címen hozzáférhető.

## LT

### Sauga

Prieš pradėdami elektros įrenginių montażo arba demontažo darbus, išjunkite maitinimą. Šviestuvu montażą privalo atlikti kvalifikuotas naudotojas, turintis leidimą vykdyti elektros įrenginių montażą pagal šalies galiojančias nuostatas, atsižvelgiant į surinkimo schemą. Jeigu gaminyms modifikuojamas, kyla grėsmės pavojui ir garantijos praradimas.

### Konservavimas

Visus konservavimo darbus būtina atlikti atjungus maitinimą. Gaminio temperatūra gali pakilti iki padidintos vertės. Prieš pradėdami konservavimo darbus, įsitinkite, ar gaminio temperatūra yra saugi imtis nurodytų veiksmų. Užtikrinti niekuo neribojamą oro patekimą, nedengti gaminio. Valymui naudoti sausą ir švelnią medžiagą. Šviestuvai nėra pritaikyti dirbti su dimeriais ir automatikos elementais, galinčiais turėti įtaką sutrumpinti gaminio veikimo laiką. Nevalyti cheminėmis priemonėmis. Siekiant prailginti gaminio veikimo laiką, po daugiausiai 12 val. pastovaus švietimo rekomenduojama išjungti mažiausiai 2 val. Gaminys nepritaikytas dirbti nepalankiomis aplinkos sąlygomis, t. y. esant dideliam dulkių kiekiui ar drėgmei, vandeniui, sprogiosioms zonoms, vibracijos, cheminiams garams.

### Rekomendacijos

Neatsižvelgiant į instrukcijas pateiktas rekomendacijas, gali kilti gaisro, elektros srovės šoko, nudegimų ir kitų žalų pavojus. Ribotos atsakomybės įmonė Bemko sp. z o.o. neatsako už nuostolius, patirtus nesilaikant aukščiau nurodytų reikalavimų. Informuojame dėl galimųbės įvesti pokyčius instrukcijoje - aktualii versija prieinama internetu: www.bemko.eu

## LV

### Drošība

Pirms elektrisko ierīču montāžas vai demontāžas jāatvieno strāvas padeve. Gaismekļa uzstādīšana jāveic kvalificētam lietotājam, kas ir sertificēts elektrisko ierīču uzstādīšanai saskaņā ar noteikumiem, kas ir spēkā attiecīgajā valstī saskaņā ar montāžas shēmu. Istrādājuma modifikācija rada draudus un garantijas zaudēšanu.

### Uzturēšana

Visi uzturēšanas darbi jāveic pēc strāvas padeves atvienošanas. Produkta temperatūra var pieaugt līdz paaugstinātām vērtībām. Pirms uzturēšanas darbu veikšanas jāpārlicinās, vai produkta temperatūra ir atbilstoša un darbus var veikt droši. Jānodrošina neierobežotu gaisa padevi, nedrīgst nosegt produktu. Tīrīšanai izmantot sausus un smalkus materiālus. Gaismekļi nav paredzēti darbam ar reostatiem un automatizācijas elementiem, kas var izraisīt produkta kalpošanas laika saīsināšanu. Nepieliet ķīmiskas tīrīšanas vielas. Lai pagarinātu produkta kalpošanas laiku pēc 12 stundu nepārtrauktas darbības, ieteicams to izslēgt uz min. 2h. Produkts nav pielāgots darbam vidē ar nelabvēlīgiem apstākļiem, t.i., augsts putekļainums / mitrums, ūdens, sprādzienbīstamas zonas, vibrācijas, ķīmiskie izgarojumi.

### Ieteikumi

Instrukcijā sniegto norādījumu neievērošana var izraisīt ugunsgrēku, elektriskās strāvas triecienu, apdegumus vai citus bojājumus. Bemko sp. o.o. (Sabiedrība ar ierobežotu atbildību) nav atbildīga par iepriekš minēto ieteikumu neievērošanu. Mēs arī patarām tiesības veikt izmaiņas instrukcijā – aktuāla versija ir pieejama www.bemko.eu

## EE

### Ohutus

Enne elektriseadmete kokkupanekut või demonteerimise alustamist eemaldage toiteallikaks. Valgusti paigaldamine peaks toimuma kvalifitseeritud kasutaja poolt, kes on volitatud elektriseadmete paigaldamiseks, vastavalt antud riigis kehtivatele eeskirjadele ja vastavalt montaaži kavale. Toote muutmine põhjustab ohu tekkimist ja garantii kadumist.

### Hoolidus

Kõik hoolitustööd tuleb teha pärast toiteallika välja lülitamist. Toote temperatuur võib tõusta kõrgele. Enne hooliduse läbiviimist veenduge, et toote temperatuur on ohutu tegemisele. Tagage piiramatu õhuvahetus, ärge katke toodet. Puhastamiseks kasutage kuiva ja õrna materjali. Valgustid ei ole antunud tõotamisele dimmerite ja automaatika elementidega, mis võivad mõjutada toote kasutuse lõhendamist. Ärge kasutage puhastamiseks kemikaale. Toote kasutuse pikendamiseks soovitakse maksimaalselt 12 tundi pärast lülitada seda min. 2 tundi. Toodet ei ole kohandatud töötada keskkonnas ebasoodsate tingimustega.

St kõrge tolmus / niiskus, vesi, plahvatusohtlike piirkonnad, vibratsioon, keemiliste aur.

### Soovitused

Juhendist toodud juhiste eiramine võib põhjustada tulekahju, elektrilöögi, põletusi või muid kahjustusi. Bemko OÜ ei võta endale vastutust reeglite mittejärgimise eest. Samuti jätkame endale õiguse teha muudatusi juhendamiseramatus - praegune version on saadaval veebisaitil www.bemko.eu

## ES

### Seguridad

Desconecte la fuente de alimentación antes de iniciar el montaje o el desmontaje del equipo eléctrico. El montaje de la luminaria debe ser realizado por un usuario cualificado, autorizado para realizar las instalaciones de equipos eléctricos según la normativa aplicable en el país en cuestión y de acuerdo con el esquema de instalación. La modificación del producto puede ser causa de riesgo y la pérdida de garantía.

### Mantenimiento

Todos los trabajos de mantenimiento deben realizarse después de desconectar de la fuente de alimentación. La temperatura del producto puede elevarse hasta un valor aumentado. Antes de iniciar los trabajos de mantenimiento, asegúrese si la temperatura del producto es segura para proceder. Garantice un suministro de aire ilimitado, no cubra el producto. Para la limpieza del producto utilice materiales secos y suaves. Las luminarias no están diseñadas para funcionar con reguladores de intensidad ni elementos de automatización, ya que pueden reducir el periodo de la vida útil del producto. No utilice productos químicos para la limpieza. Para prolongar la vida útil del producto, se recomienda desconectar el producto por un mínimo de 2 horas después de un funcionamiento continuo de un máximo de 12 horas. El producto no está adaptado para su funcionamiento en ambientes de condiciones adversas, tales como: polvo /humedad altos, agua, zonas explosivas, vibraciones, vapores químicos.

### Recomendaciones

El incumplimiento de las indicaciones de estas instrucciones de uso puede provocar incendios, descargas eléctricas, quemaduras u otros daños. Bemko sp. z o.o. no se hace responsable del incumplimiento de las recomendaciones anteriormente mencionadas. Nos reservamos el derecho de implementar modificaciones en las instrucciones de uso; la versión actualizada está disponible en el sitio www.bemko.eu

## IT

### Sicurezza

Prima di iniziare le operazioni di installazione o di disinstallazione delle apparecchiature elettriche, è necessario staccare l’alimentazione. L’installazione della plafoniera deve essere effettuata solo da personale qualificato, in possesso di autorizzazione al montaggio di materiale elettrico, conformemente alle norme in vigore in un dato Paese e secondo lo schema di montaggio. La modifica del prodotto comporta il sorgere di rischi per la salute e la perdita della garanzia.

### Manutenzione

Tutti i lavori di manutenzione devono essere fatti dopo aver staccato l’alimentazione. Durante l’ utilizzo il prodotto può raggiungere temperature elevate. Prima di iniziare le operazioni di manutenzione, assicurarsi che la temperatura del prodotto sia sufficientemente bassa, per poter procedere in sicurezza. Assicurarsi che ci sia una continua aerazione, non coprire il prodotto. Per la pulizia, utilizzare solo materiali asciutti e delicati. Le plafoniere non sono state progettate per essere utilizzate con commutatori o apparecchiature automatiche, poiché questi possono compromettere la longevità del prodotto. Non utilizzare detersivi chimici per la pulizia. Per prolungare la vita del prodotto dopo max. 12 ore di funzionamento continuo, si consiglia di spegnerlo a min. 2h. Il prodotto non è adatto per essere impiegato in ambienti con condizioni avverse, come: polvere/umidità eccessive, acqua, aree con pericolo di esplosione, vibrazioni, vapori chimici.

### Indicazioni

La mancata osservazione delle indicazioni contenute nelle istruzioni può provocare incendi, shock elettrici, bruciature e altri danni. Bemko sp. z o.o. non è responsabile per la mancata osservazione delle indicazioni di cui sopra.

## DEKLARACJA ZGODNOŚCI UE

Nr: C0506/2022

**Producent:** Bemko Sp. z o.o.

**Adres:** ul. Bocznicowa 13

05-850 Jawczyce

Niniejszym deklarujemy, że:

### Plafonierzy LED

**PSF704-104-MD, PSF704-124-MD, PSF704-184-MD, PSF704-244-MD**

Spełniają wymagania zasadnicze następujących dyrektyw / Rozporządzeń:

<b>2014/53/UE</b>	z dnia 16 kwietnia 2014 r. w sprawie harmonizacji ustawodawstw państw członkowskich dotyczących udostępniania na rynku urządzeń radiowych i uchylająca dyrektywę 1999/5/WE
<b>2011/65/UE</b>	z dnia 8 czerwca 2011 r. w sprawie ograniczenia stosowania niektórych niebezpiecznych substancji w sprzęcie elektrycznym i elektronicznym
<b>2009/125/WE</b>	z dnia 21 października 2009 r. ustanawiająca ogólne zasady ustalania wymogów dotyczących ekoprojektu dla produktów związanych z energią

Do oceny zastosowano niżej wymienione normy / dokumentacje techniczne:

<b>PN-EN-IEC 60598-1:2021-07</b> Oprawy oświetleniowe – Część 1: Wymagania ogólne i badania
<b>PN-EN-IEC 60598-2-1:2021-09</b> Oprawy oświetleniowe – Wymagania szczegółowe – Oprawy oświetleniowe stałe ogólnego przeznaczenia
<b>PN-EN 62471:2010</b> Bezpieczeństwo fotobiologiczne lamp i systemów lampowych
<b>PN-EN 61000-3-2:2019-04</b> Kompatybilność elektromagnetyczna (EMC) -- Część 3-2: Poziomy dopuszczalne -- Poziomy dopuszczalne emisji harmonicznych prądu (fazowy prąd zasilający odbiornika ≤ 16 A)
<b>PN-EN 61000-3-3:2013-10</b> Kompatybilność elektromagnetyczna (EMC) -- Część 3-3: Poziomy dopuszczalne -- Ograniczanie zmian napięcia, wahań napięcia i migotania światła w publicznych sieciach zasilających niskiego napięcia, powodowanych przez odbiorniki o fazowym prądzie znamionowym < lub = 16 A przyłączone bezwarunkowo
<b>PN-ETSI EN 300 440 V2.2.1:2018-12</b> Urządzenia bliskiego zasięgu (SRD) -- Urządzenia radiowe pracujące w zakresie częstotliwości od 1 GHz do 40 GHz
<b>PN-ETSI EN 301 489-1 V2.2.3:2020-07</b> Norma kompatybilności elektromagnetycznej (EMC) dotycząca urządzeń i systemów radiowych -- Część 1: Wspólne wymagania techniczne -- Zharmonizowana norma kompatybilności elektromagnetycznej
<b>PN-ETSI EN 301 489-3 V2.1.1:2019-10</b> Norma kompatybilności elektromagnetycznej (EMC) dotycząca urządzeń i systemów radiowych -- Część 3: Wymagania szczegółowe dla urządzeń bliskiego zasięgu (SRD) pracujących na częstotliwościach pomiędzy 9 kHz i 246 GHz -- Zharmonizowana norma zapewniająca spełnienie zasadniczych wymagań zgodnie z artykułem 3.1(b) dyrektywy 2014/53/UE
<b>PN-EN 62493:2015-11</b> Ocena sprzętu oświetleniowego związana z ekspozycją człowieka na działanie pól elektromagnetycznych
<b>PN-EN IEC 63000:2019-01</b> Dokumentacja techniczna do oceny produktów elektrycznych i elektronicznych w odniesieniu do ograniczenia substancji niebezpiecznych

Niniejsza Deklaracja Zgodności UE wydana zostaje na wyłączną odpowiedzialność producenta.

Jawczyce 09.06.2022



**Zbigniew Turcki**  
Prezes Zarządu

imię, nazwisko i stanowisko osoby upoważnionej  
do wystawienia deklaracji zgodności

## EU DECLARATION OF CONFORMITY

No: C0506/2022

**Manufacturer:** Bemko Sp. z o.o.

**Address:** ul. Bocznicowa 13  
05-850 Jawczyce

**Hereby declare, that product:**

### LED Ceiling Lamp PSF704-104-MD, PSF704-124-MD, PSF704-184-MD, PSF704-244-MD

**Is in compliance with the following directives / regulations:**

<b>2014/53/EU</b>	of 16 April 2014 on the harmonisation of the laws of the Member States relating to the making available on the market of radio equipment and repealing Directive 1999/5/EC
<b>2011/65/EU</b>	of 8 June 2011 on the restriction of the use of certain hazardous substances in electrical and electronic equipment
<b>2009/125/EC</b>	of 21 October 2009 establishing a framework for the setting of ecodesign requirements for energy-related products

**For evaluation below standards/technical documentation were used:**

<b>EN IEC 60598-1:2021</b> Luminaires -- Part 1: General requirements and tests (IEC 60598-1:2020)
<b>EN IEC 60598-2-1:2021</b> Luminaires. Particular requirements. Specification for fixed general purpose luminaire
<b>EN 62471:2008</b> Photobiological safety of lamps and lamp systems
<b>EN IEC 61000-3-2:2019</b> Electromagnetic compatibility (EMC) -- Part 3-2: Limits -- Limits for harmonic current emissions (equipment input current $\leq$ 16 A per phase) (IEC 61000-3-2:2018)
<b>EN 61000-3-3:2013</b> Electromagnetic compatibility (EMC) -- Part 3-3: Limits -- Limitation of voltage changes, voltage fluctuations and flicker in public low-voltage supply systems, for equipment with rated current $\leq$ 16 A per phase and not subject to conditional connection
<b>ETSI EN 300 440 V2.2.1:2018</b> Short Range Devices (SRD); Radio equipment to be used in the 1 GHz to 40 GHz frequency range; Harmonised Standard for access to radio spectrum
<b>ETSI EN 301 489-1 V2.1.1:2017</b> Technical requirements -- Harmonised Standard covering the essential requirements of article 3.1(b) of Directive 2014/53/EU and the essential requirements of article 6 of Directive 2014/30/EU
<b>ETSI EN 301 489-3 V2.1.1:2019</b> ElectroMagnetic Compatibility (EMC) standard for radio equipment and services; Part 3: Specific conditions for Short-Range Devices (SRD) operating on frequencies between 9 kHz and 246 GHz; Harmonised Standard covering the essential requirements of article 3.1(b) of Directive 2014/53/EU
<b>EN 62493:2015</b> Assessment of lighting equipment related to human exposure to electromagnetic fields
<b>EN IEC 63000:2018</b> Technical documentation for the assessment of electrical and electronic products with respect to the restriction of hazardous substances (IEC 63000:2016)

**This EU Declaration of Conformity is issued under the sole responsibility of the producer.**

Jawczyce 09.06.2022



  
**Zbigniew Turcki**

Name, surname and function of the authorized person  
to issue a declaration of conformity