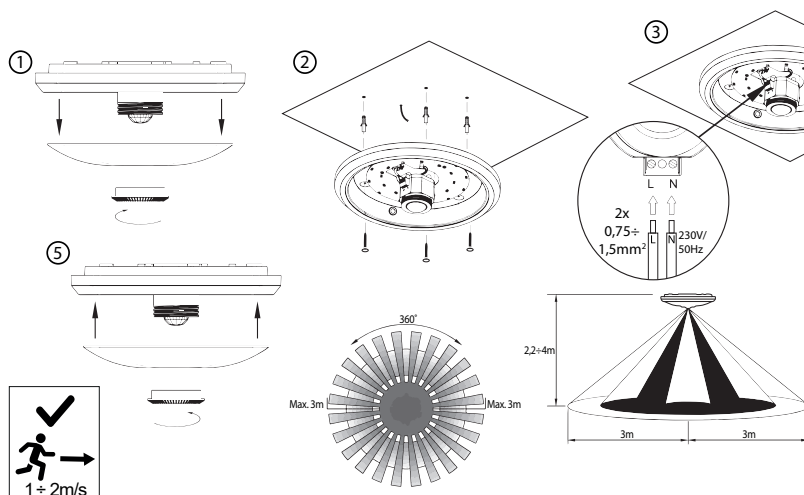


DORIA

ST57-084/124/204-PIR

Instrukcja montażu / Installation instructions / Инструкция по монтажу / Montageanleitung / Les instructions de montage / Návod na montáž / Návod na montáž / Szerelési utasítás / Montažo instrukcija / Montāžas instrukcijas / Paigaldusjuhised / Instrucciones de montaje / Istruzioni per l'installazione

Opрыз ST57 zawiera źródła światła w klasie energetycznej C

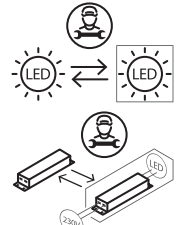


CZUJNIK RUCHU
MOTION SENSOR
BEWEGUNGSSENSOR
ДАТЧИК ДВИЖЕНИЯ
CAPTEUR DE MOUVEMENT
POHYBOVÝ SENZOR
POHYBOVÝ SENZOR
MOZGÁSÉRZÉKELO
JUDESIO DAVIKLIAI
KUSTIBAS SENSIORI
LIKUMISANDUR
SENSOR DE MOVIMIENTO

HORIZONTAL 360° **VERTICAL 90°** **max ø6m**

10s ÷ 3min **3 ÷ 2000lx**

UWAGA: Źródło światła oraz osprzęt sterujący w tej oprawie oświetleniowej mogą być wymieniane wyłącznie przez producenta, jego przedstawiciela serwisowego lub podobnie wykwalifikowaną osobę. Wymontowanie źródeł światła oraz osprzętu sterującego z oprawy na koniec okresu eksploatacji możliwe jest wyłącznie w serwisie BEMKO.



Zalecany maksymalny czas pracy: 8h/dobę.

PL: Nie wyrzucać zużytych urządzeń elektrycznych i elektronicznych razem z odpadami komunalnymi, ze względu na obecność w sprzęcie niebezpiecznych dla środowiska substancji. Urządzenia te należy przekazać do punktu zbiórki w celu poddania recyklingowi. Informacja o punktach zbiórki dostępna jest w władz lokalnych jak i w siedzibie producenta.

EN: Waste electrical products should not be disposed with household waste. Please recycle where facilities exist. Check with Your Local Authority or retailer for recycling advice.

DE: Elektroschrott sollte nicht mit dem Hausmüll entsorgt werden. Bitte recyceln soweit das möglich ist. Überprüfen Sie Ihre lokalen Behörden oder Einzelhändler bezüglich Rat der Wiederverwertung.

RU: Не выбрасывать использованных электрических и электронных устройств вместе с бытовыми отходами с повода на наличие в устройствах опасных веществ для окружающей среды. Данное устройство необходимо передать в пункт сбора с целью дальнейшей переработки. Информация о пунктах сбора доступна в местных органах власти, а также от производителя.

FR: Ne pas jeter les appareils électriques et électroniques usés avec les déchets municipaux en raison de la présence de substances dangereuses pour l'environnement dans ces appareils. Ces appareils doivent être remis à un point de collecte pour le recyclage. Les informations sur les points de collecte sont disponibles auprès des autorités locales ainsi que dans le siège social du fabricant.

CZ: Nevyhazujte odpadní elektrické a elektronické zařízení spolu s komunálním odpadem z důvodu přítomnosti v zařízení environmentálně nebezpečných látek. Tato zařízení by měla být předána na sběrné místo pro recyklaci. Informace o sběrných místech jsou dostupné na místních úřadech a také v sídle výrobce.

SK: Nevyhazujte odpadové elektrické a elektronické zariadenia spolu s komunálnym odpadom z dôvodu prítomnosti v zariadení environmentálne nebezpečných látok. Tieto zariadenia by mali byť odovzdané na zberné miesto na recykláciu. Informácie o zberných miestach sú dostupné na miestnych úradoch, ako aj v sídle výrobcu.

HU: Az elektromos és elektronikus készülékeket a háztartási hulladékok közé kidobni tilos, mivel a berendezések a környezetet káros anyagokat tartalmaznak. Azokat a berendezéseket azok gyűjtésére kijelölt hulladékgyűjtő helyen kell leadni újrahazsítás céljából. A gyűjtőhelyekről szóló információk a helyi hatóságoknál és a gyártó székhelyén állnak rendelkezésre.

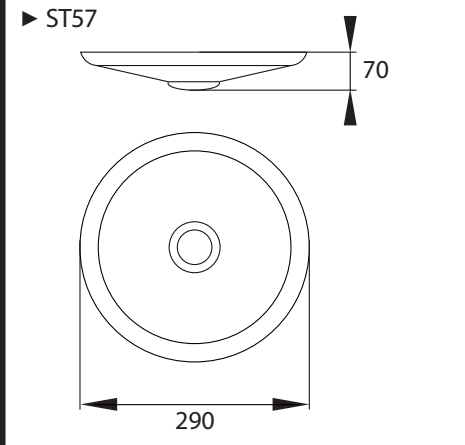
LT: Neišmeskite susidėjusių elektros ir elektrinių įrenginių su komunaliniams atliekomis dėl gaminyje esančių kenksmingų aplinkai medžiagų. Gaminių pavojumą perduoti tokių atliekų surinkimo ir perdavimo punktuose. Informacija apie surinkimo punktus prieinama vietos vadovų centruose ir gamintojo būstinėje.

LV: Neizmetiet elektrisko ierču atkritumus kopā ar sadzīves atkritumiem, jo tajās ir viedēl bīstamas vielas. Šīs ierces jāaizved uz atkritumu pārstrādes savākšanas punktu. Informācija par savākšanas punktiem ir pieejama gan vietējās pašvaldības, gan ražotāja birojā.

EE: Arge viske kasutatud elektr- ja elektronikaesemedi koos loomajätmetega, kuna seadmes on keskkonnale ohtlikke aineid. Need seadmed tuleb saata ringlussevõtukohta kogumispunkti. Teavet kogumispunktide kohta saate nii kohalikest vallitsustelt, kui tootja peakorterilt ka.

ES: No elimine los equipos eléctricos y electrónicos desgasados junto con los residuos municipales debido a la presencia en los equipos de sustancias peligrosas para el medio ambiente. Los equipos deben entregarse a un punto de recogida para su posterior reciclaje. La información relativa a los puntos de recogida está disponible en las oficinas de las autoridades locales y en las instalaciones del fabricante.

IT: Non buttare apparecchiature elettriche ed elettroniche insieme agli altri rifiuti solidi urbani, in quanto contengono sostanze dannose per l'ambiente. Questo tipo di apparecchiature deve essere consegnato ad un apposito punto di raccolta per il riciclo. Le informazioni sui punti di raccolta sono disponibili presso il Comune di residenza e presso la sede del fabbricante.



1 230V~ 50Hz	2 P _{stb} : <0,5W P _{on} : 8W - 580lm P _{on} : 12W - 1000lm P _{on} : 20W - 1500lm	3 CRI ≥ 80 4000K	4 	5 20000h	6 IP20	7 IK08
8 	9 	10 	11 	12 120°	13 	14 -0,5m
15 +40°C -20°C	16 MAX 8h					

BEMKO

ul. Bocznicowa 13
05-850 Jawczyce
www.bemko.eu

PL	EN	DE	RU	FR	CZ
<ol style="list-style-type: none"> Napięcie znamionowe, częstotliwość, współczynnik mocy. Moc, strumień świetlny. Temperatura barwowa, wskaźnik oddawania barw. Klasa ochronności. Żywność oprawy. Stopień ochrony. Stopień wytrzymałości mechanicznej. Uwaga, ryzyko porażenia prądem. Nie współpracuje ze ściemniaczem. Do użytku wewnętrznego i zewnętrznego. Natychnością wymienić uszkodzony kloz oprawy. Kąt świecenia. Nie współpracuje z łącznikami schodowymi i krzyżowymi. Minimalna odległość od oświetlanego obiektu. Temperatura pracy. Maksymalny czas pracy. 	<ol style="list-style-type: none"> Rated voltage, frequency, power factor. Power, luminous flux. Color temperature, colour rendering index. Appliance classes. Lifetime. International Protection Rating. Protection against mechanical impacts. Caution, risk of electric shock. It does not work with a dimmer. For internal/external use. Replace the defective lamp cover immediately. Angle of illumination. It does not work with cross and stairs connectors. The minimum distance from the illuminated object. Working temperature. Maximum working time. 	<ol style="list-style-type: none"> Nennspannung, Frequenz, Leistungsfaktor. Leistung, Lichtstrom. Farbtemperatur, Farbwiedergabeindex. Schutzklasse. Lebensdauer der Leuchte. Schutzart. Mechanische Festigkeitsklasse. Achtung: Gefahr eines Stromschlags. Funktioniert nicht mit dem Dimmer. Für den internen und externen Gebrauch. Ersetzen Sie sofort beschädigte Leuchtenabdeckung. Beleuchtungswinkel. Arbeitet nicht mit Treppen- und Kreuzschalter zusammen. Mindestabstand zum beleuchteten Objekt. Betriebstemperatur. Maximale Arbeitszeit. 	<ol style="list-style-type: none"> Номинальное напряжение, частота, коэффициент мощности. Мощность Вт., Световой поток. Цвет свечения, К Класс защиты от поражения электрическим током. Срок службы светильника. Степень защиты. Степень механической прочности. Внимание, риск поражения электрическим током. Не работает с диммером. Для внутреннего и наружного использования. Немедленно замените поврежденный рассеиватель светильника. Кривая силы Света Ш. Не работает с выключателями лестничными и включателями комбинированными Минимальное расстояние от освещаемого объекта. Рабочая температура. максимальное рабочее время. 	<ol style="list-style-type: none"> Tension nominale, fréquence, facteur de puissance. Puissance, flux lumineux. Température de couleur, indice de rendu des couleurs. Classe de protection. Durée de vie du luminaire. Niveau de protection. Degré de résistance mécanique. Attention, risque de choc électrique. Ne fonctionne pas avec un variateur de luminosité. À usage interne et externe. Remplacer immédiatement l'abat-jour endommagé. Angle d'éclairage. Ne fonctionne pas avec les connecteurs d'escalier et transversaux. Distance minimale par rapport à l'objet éclairé. Température de fonctionnement. Temps de travail maximum. 	<ol style="list-style-type: none"> Jmenovitě napětí, frekvence, koeficient výkonu. Výkon, světelný tok. Barvová teplota, index podání barev. Třída ochrany. Životnost svítidla. Stupeň ochrany. Stupeň mechanické pevnosti. Pozor, nebezpečí úrazu elektrickým proudem. Nespolupracuje se ściemniaczem. Na vnútorní a vonkajšie použitie. Poškodený kryt svítidla okamžite vymeňte. Uhol osvetlenia. Nespolupracuje se schodiškovými a krížovými vypínači. Minimální vzdálenost od osvětlovaného objektu. Pracovní teplota. Maximální pracovní doba.
SK	HU	LT	LV	EE	ES
<ol style="list-style-type: none"> Menovitě napětí, frekvencia, koeficient výkonu. Výkon, světelný tok. Barvová teplota, index podání barev. Třída ochrany. Životnost svítidla. Stupeň ochrany. Stupeň mechanické pevnosti. Pozor, nebezpečí úrazu elektrickým proudem. Nespolupracuje so ściemniaczem. Na vnútorné a vonkajšie použitie. Poškodený kryt svítidla okamžite vymeňte. Uhol osvetlenia. Nespolupracuje so schodiškovými a krížovými vypínačmi. Minimalna vzdálenost od osvětlovaného objektu. Pracovní teplota. Maximální pracovní čas. 	<ol style="list-style-type: none"> Névleges feszültség, frekvencia, teljesítményfaktorszög. Teljesítmény, fényáram. Szín hőmérséklet, színvisszaadási index. Védelmi osztály. A lámpatest élettartama. Védettség mértéke. A mechanikai szilárdság mértéke. Vigyázat, áramütés elleni védelem. Nem működik együtt fénycsatlakozóval. Belső és külső használatra. Azonnal cserélje ki a sérült lámpatest buráját. Világítási szög. Nem működik együtt lépcsőházi- és keresztcsatlakozóval. Minimális távolság a megvilágított objektumtól. Üzemi hőmérséklet. Maximális munkaidő. 	<ol style="list-style-type: none"> Vardinė įtampa, dažnis, galios koeficientas. Galija, šviesos srautas. Spalvinė temperatūra, spalvos atvaizdavimo rodiklis. Saugumo klasė. Sąvestuvo galiojimo trukmė. Saugos laipsnis. Mechaninio patvarumo laipsnis. Pastaba, galimybė patirti elektros šoką. Nevieikia su dimeriais. Tinkamas naudoti išorėje ir viduje. Neišleiskite pažeistą šviestuvo gaubtą. Švietimo kampas. Nevieikia su laiptiniais ir kryžminiais jungikliais. Minimalus nuotolis nuo apšviesto objekto. Darbo temperatūra. Maksimalus darbo laikas. 	<ol style="list-style-type: none"> Nominālais spriegums, frekvence, jaudas koeficients. Jauda, gaismas plūsma. Krāsā temperatūra, krāsā atveidošanas indekss. Drošības klase. Gaismeļķas kalpošanas laiks. Starptautiskais aizsardzības novērtējums. Aizsardzība pret mehāniskiem triecieniem. Uzmanību, elektriskās strāvas trieciena risks. Nedarbojas ar reostatiem. Izmantošanai iekšējās un ārējās vidē. Nekavēties nomainīt bojātās lampas vaku. Nekavēties mainīt. Apgaismojuma lēņķis. Tas nedarbojas ar kāpnu un krustveida savienotājķiem. Minimālais attālums no apgaismotā objekta. Darba temperatūra. Maksimālais darba laiks. 	<ol style="list-style-type: none"> Nimipinge, sagedus, võimsustegur. Võimsus, valgusvoo. Värvitemperatuur, värvihalduse indeks. Kaitseklasse. Kaitseaste. Mehaanilise tugevuse aste. Tähelepanu, elektrilooõht. See ei tööta häärdardajaga/dimmeriga. See ei tööta treppi- ja ristühendustega. Minimaalne kaugus valgustatud objektist. Töötemperatuur. Maksimaalne tööaeg. 	<ol style="list-style-type: none"> Tensión nominal, frecuencia, factor de potencia. Potencia, flujo luminoso. Temperatura de color, índice de reproducción cromática. Clase de protección. Vida útil de la luminaria. Grado de protección. Grado de resistencia mecánica. Atención: riesgo de descarga eléctrica. No apto para su conexión con un regulador de intensidad. Para uso interior y exterior. No adaptado para funcionar con conmutadores de la pantalla de luminaria dañada. Ángulo de haz. No adaptado para funcionar con conmutadores de barras cruzadas o interruptores de escalera. Distancia mínima del objeto iluminado. Temperatura de funcionamiento. Tiempo de trabajo máximo.
IT					
<ol style="list-style-type: none"> Tensione nominale, frequenza, fattore di potenza. Potenza, flusso luminoso. Temperatura colore, resa cromatica indice. Classi di elettrodomestici. A vita. Grado di protezione internazionale. Protezione contro gli urti meccanici. Attenzione, rischio di scossa elettrica. Non funziona con un dimmer. Per uso interno/esterno. Sostituire la lampada difettosa coprire immediatamente. Angolo di illuminazione. Non funziona con la croce e i connettori per scale. La distanza minima da l'oggetto illuminato. Temperatura di lavoro. Tempo massimo di lavoro. 					

DEKLARACJA ZGODNOŚCI UE

Nr: C524/2019

Producent: Bemko Sp z o.o.

Adres: ul. Bocznicowa 13

05-850 Jawczyce

Niniejszym deklarujemy że:

Plafoniera LED z mikrofalowym czujnikiem ruchu

PSF706-124-MS, PSF706-164-MD, PSF706-224-MD

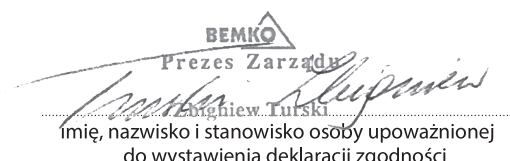
Spełniają wymagania zasadnicze następujących dyrektyw / Rozporządzeń:

2014/35/UE	z dnia 26 lutego 2014r w sprawie harmonizacji ustawodawstw państw członkowskich odnoszących się do udostępniania na rynku sprzętu elektrycznego przewidzianego do stosowania w określonych granicach napięcia.
2014/53/UE	z dnia 16 kwietnia 2014 r.w sprawie harmonizacji ustawodawstw państw członkowskich dotyczących udostępniania na rynku urządzeń radiowych i uchylająca dyrektywę 1999/5/WE
2011/65/UE	z dnia 8 czerwca 2011r w sprawie ograniczenia stosowania niektórych niebezpiecznych substancji w sprzęcie elektrycznym i elektronicznym
2009/125/WE	z dnia 21 października 2009 r. ustanawiająca ogólne zasady ustalania wymogów dotyczących ekoprojektu dla produktów związanych z energią
2011/65/UE	z dnia 8 czerwca 2011r w sprawie ograniczenia stosowania niektórych niebezpiecznych substancji w sprzęcie elektrycznym i elektronicznym
245/2009	z dnia 18 marca 2009r w sprawie wykonania dyrektywy 2005/32/WE Parlamentu Europejskiego i Rady w odniesieniu do wymogów dotyczących ekoprojektu dla lamp fluorescencyjnych bez wbudowanego statecznika, dla lamp wyładowczych dużej intensywności, a także dla stateczników i opraw oświetleniowych służących do zasilania takich lamp, oraz uchylające dyrektywę 2000/55/WE Parlamentu Europejskiego i Rady
874/2012	z dnia 12 lipca 2012r. uzupełniające dyrektywę Parlamentu Europejskiego i Rady 2010/30/UE w odniesieniu do etykietowania energetycznego lamp elektrycznych i opraw oświetleniowych

Do oceny zastosowano niżej wymienione normy / dokumentacje techniczne:

PN-EN 60598-1:2015-04 Oprawy oświetleniowe – Część 1: Wymagania ogólne i badania
PN-IEC 598-2-1:1994 Oprawy oświetleniowe – Wymagania szczegółowe – Oprawy oświetleniowe stałe ogólnego przeznaczenia
PN-EN 62471:2010 Bezpieczeństwo fotobiologiczne lamp i systemów lampowych
PN-ETSI EN 300 440 V2.1.1:2018-12 Urządzenia bliskiego zasięgu (SRD) – Urządzenia radiowe pracujące w zakresie częstotliwości od 1 GHz do 40 GHz
PN-ETSI EN 301 489-1 V2.1.1:2017-08 Wspólne wymagania techniczne – Zharmonizowana norma zapewniająca spełnienie zasadniczych wymagań zgodnie z artykułem 3.1(b) dyrektywy 2014/53/UE i zasadniczych wymagań zgodnie z artykułem 6 dyrektywy 2014/30/UE
PN-EN 62493:2015-11 Ocena sprzętu oświetleniowego związana z ekspozycją człowieka na działanie pól elektromagnetycznych
PN-EN IEC 63000:2019-01 Dokumentacja techniczna do oceny produktów elektrycznych i elektronicznych w odniesieniu do ograniczenia substancji niebezpiecznych

Warszawa 13.05.2019



BEMKO
Prezes Zarządu
Przemysław Kłopotnik
imię, nazwisko i stanowisko osoby upoważnionej
do wystawienia deklaracji zgodności

EU DECLARATION OF CONFORMITY

No: C524/2019

Manufacturer: Bemko Sp z o.o.

Adress: ul. Bocznicowa 13

05-850 Jawczyce

hereby declare, that product:

LED Ceiling Lamp with microwave motion sensor

PSF706-124-MS, PSF706-164-MD, PSF706-224-MD

Is in compliance with the following directives / regulations:

2014/35/EU	of 26 February 2014 on the harmonisation of the laws of the Member States relating to the making available on the market of electrical equipment designed for use within certain voltage limits
2014/53/EU	of 16 April 2014 on the harmonisation of the laws of the Member States relating to the making available on the market of radio equipment and repealing Directive 1999/5/EC
2011/65/EU	of 8 June 2011 on the restriction of the use of certain hazardous substances in electrical and electronic equipment
2009/125/EC	of 21 October 2009 establishing a framework for the setting of ecodesign requirements for energy-related products
1194/2012	of 12 December 2012 implementing Directive 2009/125/EC of the European Parliament and of the Council with regard to ecodesign requirements for directional lamps, light emitting diode lamps and related equipment
245/2009	of 18 March 2009 implementing Directive 2005/32/EC of the European Parliament and of the Council with regard to ecodesign requirements for fluorescent lamps without integrated ballast, for high intensity discharge lamps, and for ballasts and luminaires able to operate such lamps, and repealing Directive 2000/55/EC of the European Parliament and of the Council
874/2012	of 12 July 2012 supplementing Directive 2010/30/EU of the European Parliament and of the Council with regard to energy labelling of electrical lamps and luminaires

For evaluation below standards/technical documentation were used:

EN 60598-1:2015 Luminaires. General requirements and tests
EN 60598-2-1:1989 Luminaires. Particular requirements. Specification for fixed general purpose luminaire
EN 62471:2008 Photobiological safety of lamps and lamp systems
EN 62493:2015 Assessment of lighting equipment related to human exposure to electromagnetic fields
ETSI EN 300 440 V2.2.1:2018 Short Range Devices (SRD); Radio equipment to be used in the 1 GHz to 40 GHz frequency range; Harmonised Standard for access to radio spectrum
ETSI EN 301 489-1 V2.1.1:2017 Technical requirements – Harmonised Standard covering the essential requirements of article 3.1(b) of Directive 2014/53/EU and the essential requirements of article 6 of Directive 2014/ 30/EU
EN IEC 63000:2018 Technical documentation for the assessment of electrical and electronic products with respect to the restriction of hazardous substances (IEC 63000:2016)

Warsaw 13.05.2019




Prezes Zarządu
[Signature]
imię, nazwisko i stanowisko osoby upoważnionej
do wystawienia deklaracji zgodności