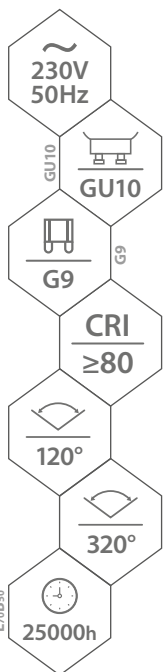


SLB-GU10, SLB-G9

LED LIGHT SOURCE
LED-LICHTQUELLE



SLB-GU10



SLB-G9-035

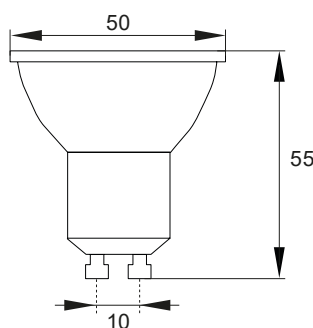


SLB-G9-035

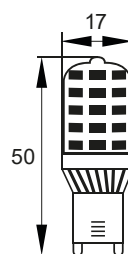
NOWOŚĆ



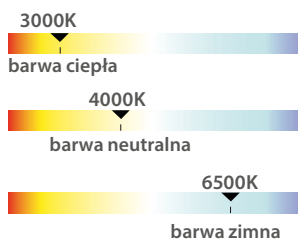
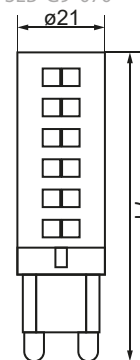
▶ SLB-GU10



▶ SLB-G9-035



▶ SLB-G9-070



trzonek G9



trzonek GU10



mleczny klosz



obudowa z tworzywa sztucznego



kod



EAN



opakowanie



barwa światła [K]



moc [W]



strumień świetlny [lm]



klasa energetyczna

D84-SLB-GU10-APM-035-3K	5902138408633	1/10/100	3000	3,5	300	F
D84-SLB-GU10-APM-035-4K	5902138408640	1/10/100	4000	3,5	310	F
D84-SLB-GU10-APM-035-6K	5902138408657	1/10/100	6500	3,5	320	F
D84-SLB-GU10-APM-050-3K	5900280961747	1/100	3000	5	450	E
D84-SLB-GU10-APM-050-4K	5900280961754	1/100	4000	5	460	E
D84-SLB-GU10-APM-050-6K	5900280969354	1/10/100	6500	5	470	E
D84-SLB-GU10-APM-080-3K	5900280949578	1/10/100	3000	8	720	E
D84-SLB-GU10-APM-080-4K	5900280949585	1/10/100	4000	8	740	E
D84-SLB-GU10-APM-080-6K	5900280969347	1/10/100	6500	8	760	E
D84-SLB-GU10-APM-100-3K	5902138408664	1/10/100	3000	10	920	F
D84-SLB-GU10-APM-100-4K	5902138408671	1/10/100	4000	10	930	F
D84-SLB-GU10-APM-100-6K	5902138408688	1/10/100	6500	10	940	F
D84-SLB-G9-035-3K	5900280994189	1/200	3000	3,5	400	E
D84-SLB-G9-035-4K	5900280994196	1/200	4000	3,5	410	E
D84-SLB-G9-070-3K	5900280994165	1/100	3000	7	870	E
D84-SLB-G9-070-4K	5900280994172	1/100	4000	7	880	E