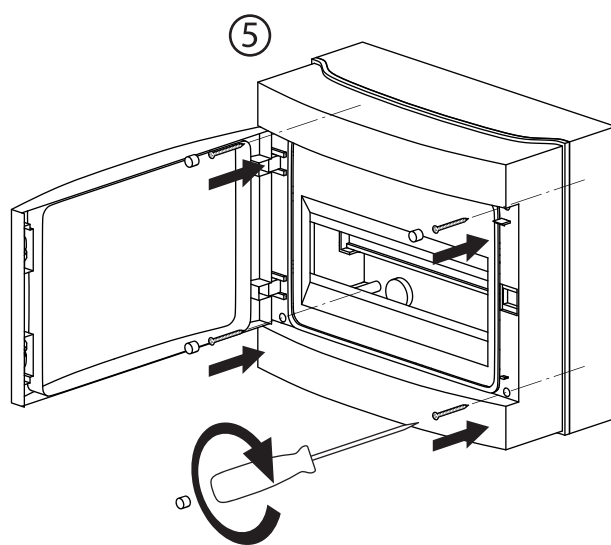
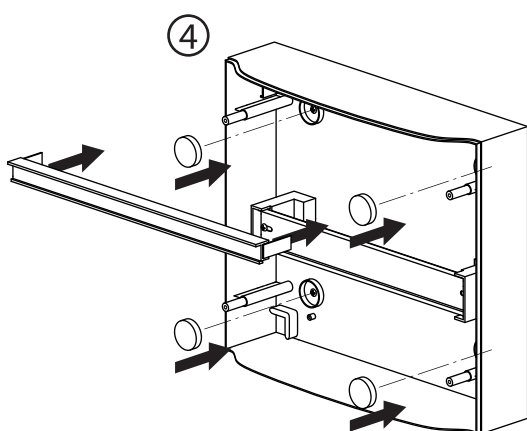
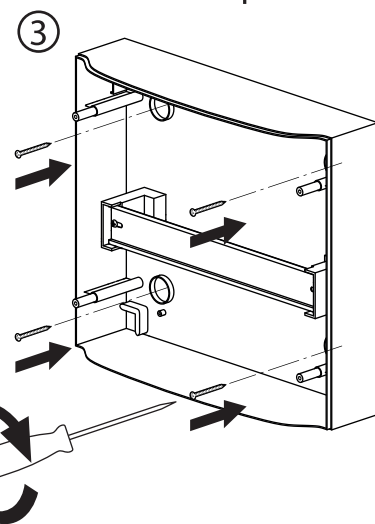
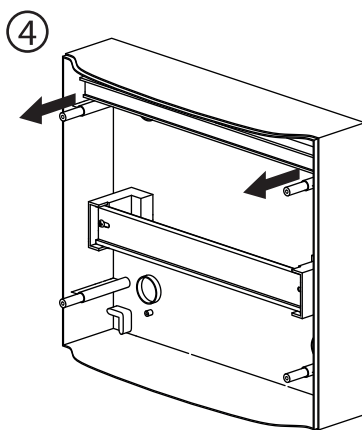
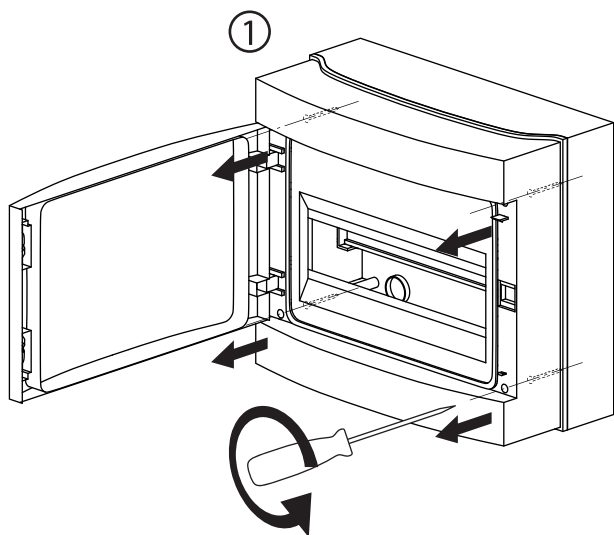


# ROZDZIELNICA IP65

RHN-IP65-NPE

Instrukcja montażu / Installation instructions / Инструкция по монтажу  
 Montageanleitung / Les instructions de montage / Návod na montáž  
 Návod na montáž / Szerelési utasítás / Montažo instrukcija  
 Montāžas instrukcijas / Paigaldusjuhised / Instrucciones de montaje  
 Istruzioni per l'installazione



2-2,4Nm

1 U <sub>i</sub> 400V AC 1500V DC	2 Class II	3 IP65	4 IK07	5 +40°C -25°C	6
---	---------------	-----------	-----------	---------------------	---



- |   |  |   |
|---|--|---|
| <p><b>PL</b></p> <ol style="list-style-type: none"> <li>Napięcie izolacji.</li> <li>Klasa ochronności.</li> <li>Stopień ochrony.</li> <li>Stopień wytrzymałości mechanicznej.</li> <li>Temperatura pracy.</li> <li>Do użytku wewnętrznego i zewnętrznego.</li> </ol>                                | <p><b>EN</b></p> <ol style="list-style-type: none"> <li>Insulation voltage.</li> <li>Appliance classes.</li> <li>International Protection Rating.</li> <li>Protection against mechanical impacts.</li> <li>Working temperature.</li> <li>For internal/external use.</li> </ol> | <p><b>DE</b></p> <ol style="list-style-type: none"> <li>Reihenspannung.</li> <li>Schutzklasse.</li> <li>Schutzart.</li> <li>Mechanische Festigkeitsklasse.</li> <li>Betriebstemperatur.</li> <li>Für den internen und externen Gebrauch.</li> </ol>                           |
| <p><b>RU</b></p> <ol style="list-style-type: none"> <li>Напряжение изоляции.</li> <li>Класс защиты от поражения электрическим током.</li> <li>Степень защиты.</li> <li>Степень механической прочности.</li> <li>Рабочая температура.</li> <li>Для внутреннего и наружного использования.</li> </ol> | <p><b>FR</b></p> <ol style="list-style-type: none"> <li>Tension de l'isolation.</li> <li>Classe de protection.</li> <li>Niveau de protection.</li> <li>Degré de résistance mécanique.</li> <li>Température de fonctionnement.</li> <li>À usage interne et externe.</li> </ol>  | <p><b>CZ</b></p> <ol style="list-style-type: none"> <li>Izolací napětí.</li> <li>Třída ochrany.</li> <li>Stupeň ochrany.</li> <li>Stupeň mechanické pevnosti.</li> <li>Pracovní teplota.</li> <li>Na vnitřní a venkovní použití.</li> </ol>                                   |
| <p><b>SK</b></p> <ol style="list-style-type: none"> <li>Izolacné napätie.</li> <li>Trieda ochrany.</li> <li>Stupeň ochrany.</li> <li>Stupeň mechanickej pevnosti.</li> <li>Pracovná teplota.</li> <li>Na vnútorné a vonkajšie použitie.</li> </ol>  | <p><b>HU</b></p> <ol style="list-style-type: none"> <li>Szigetelés feszültsége.</li> <li>Védelmi osztály.</li> <li>Védettség mértéke.</li> <li>A mechanikai szilárdság mértéke.</li> <li>Üzemi hőmérséklet.</li> <li>Belső és külső használatra.</li> </ol>                    | <p><b>LT</b></p> <ol style="list-style-type: none"> <li>Izolacijos įtampa.</li> <li>Saugumo klasė.</li> <li>Saugos laipsnis.</li> <li>Mechaninio patvarumo laipsnis.</li> <li>Darbo temperatūra.</li> <li>Tinkamas naudoti išorėje ir viduje.</li> </ol>                      |
| <p><b>LV</b></p> <ol style="list-style-type: none"> <li>Izolācijas spriegums.</li> <li>Drošības klase.</li> <li>Starptautiskais aizsardzības novērtējums.</li> <li>Aizsardzība pret mehāniskiem triecieniem.</li> <li>Darbā temperatūra.</li> <li>Izmantošanai iekšējās un ārējās vides.</li> </ol> | <p><b>EE</b></p> <ol style="list-style-type: none"> <li>Isolatsiooni niimipinge.</li> <li>Kaitseklasse.</li> <li>Kaitseaste.</li> <li>Mehaanilise tugevuse aste.</li> <li>Töötemperatuur.</li> <li>Sise- ja välise kasutamiseks.</li> </ol>                                    | <p><b>ES</b></p> <ol style="list-style-type: none"> <li>Tensión de aislamiento.</li> <li>Clase de protección.</li> <li>Grado de protección.</li> <li>Grado de resistencia mecánica.</li> <li>Temperatura de funcionamiento.</li> <li>Para uso interior y exterior.</li> </ol> |



PL: Nie wyrzucać zużytych urządzeń elektrycznych i elektronicznych razem z odpadami komunalnymi, ze względu na obecność w sprzęcie niebezpiecznych dla środowiska substancji. Urządzenia te należy przekazać do punktu zbiórki w celu poddania recyklingowi. Informacja o punktach zbiórki dostępna jest u władz lokalnych jak i w siedzibie producenta.

EN: Waste electrical products should not be disposed with household waste. Please recycle where facilities exist. Check with Your Local Authority or retailer for recycling advice.

DE: Elektroschrott sollte nicht mit dem Hausmüll entsorgt werden. Bitte recyceln soweit das möglich ist. Überprüfen Sie Ihre lokalen Behörden oder Einzelhändler bezüglich Rat der Wiederverwertung.

RU: Не выбрасывать использованных электрических и электронных устройств вместе с бытовыми отходами с повода на наличие в устройствах опасных веществ для окружающей среды. Данное устройство необходимо передать в пункт сбора с целью дальнейшей переработки. Информация о пунктах сбора доступна в местных органах власти, а также от производителя.

FR: Ne pas jeter les appareils électriques et électroniques usés avec les déchets municipaux en raison de la présence de substances dangereuses pour l'environnement dans ces appareils. Ces appareils doivent être remis à un point de collecte pour le recyclage. Les informations sur les points de collecte sont disponibles auprès des autorités locales ainsi que dans le siège social du fabricant.

CZ: Nevhazujte odpadní elektrické a elektronické zařízení spolu s komunálním odpadem z důvodu přítomnosti v zařízeních environmentálně nebezpečných látek. Tato zařízení by měla být předána na sběrné místo pro recyklaci. Informace o sběrných místech jsou dostupné na místních úřadech a také v sídle výrobce.

SK: Nevhazujte odpadové elektrické a elektronické zariadenia spolu s komunálnym odpadom z dôvodu prítomnosti v zariadení environmentálne nebezpečných látok. Tieto zariadenia by mali byť odovzdané na zberné miesto na recykláciu. Informácie o zberných miestach sú dostupné na miestnych úradoch, ako aj v sídle výrobcu.

HU: Az elektromos és elektronikus készülékeket a háztartási hulladékok közé kidobni tilos, mivel a berendezések a környezetre káros anyagokat tartalmaznak. Azokat a berendezéseket azok gyűjtésére kijelölt hulladékgyűjtő helyen kell leadni újrahasznosítás céljából. A gyűjtőhelyekről szóló információk a helyi hatóságoknál és a gyártó székhelyén állnak rendelkezésre.

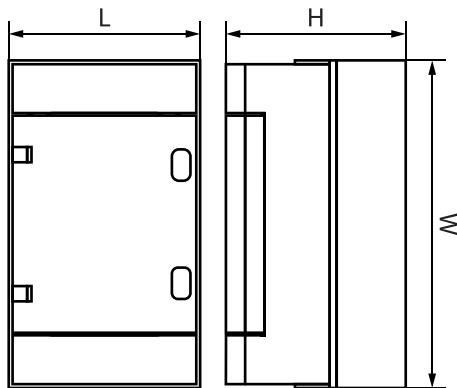
LT: Neišmesti susidevėjusių elektros ir elektrinių įrenginių su komunaliniomis atliekomis dėl gaminyje esančių kenksmingų aplinkai medžiagų. Gaminius privaloma perduoti tokių atliekų surinkimo ir perdavimo punktuose. Informacija apie surinkimo punktus prieinama vietos vadovo centruose ir gamintojo būstinėje.

LV: Neizmetiet elektronisko ierīcu atkritumus kopā ar sadzīves atkritumiem, jo tajās ir videi bīstamas vielas. Šīs ierīces jāaizved uz atkritumu pārstrādes savākšanas punktu. Informācija par savākšanas punktiem ir pieejama gan vietējās pašvaldības, gan ražotāja birojā.

EE: Arge visake kasutatud elektri- ja elektroonikaseadmeid koos olmejäätmetega, kuna seadmes on keskkonnale ohtlikke aineid. Need seadmed tuleb saata ringlussevõtukohta kogumispunkti. Teavet kogumispunktide kohta saate nii kohalikest valitsustelt, kui tootja peakeritelt ka.

ES: No elimine los equipos eléctricos y electrónicos desgastados junto con los residuos municipales debido a la presencia en los equipos de sustancias peligrosas para el medio ambiente. Los equipos deben entregarse a un punto de recogida para su posterior reciclaje. La información relativa a los puntos de recogida está disponible en las oficinas de las autoridades locales y en las instalaciones del fabricante.

IT: Non buttare apparecchiature elettriche ed elettroniche insieme agli altri rifiuti solidi urbani, in quanto contengono sostanze dannose per l'ambiente. Questo tipo di apparecchiature deve essere consegnato ad un apposito punto di raccolta per il riciclo. Le informazioni sui punti di raccolta sono disponibili presso il Comune di residenza e presso la sede del fabbricante.



## Schelinger

Bemko Sp. z o.o.  
 ul. Bocznicowa 13, 05-850 Jawczyce  
 tel. +48 22 732 11 85, bemko@bemko.pl  
 www.schelinger.eu

Indeks	W [mm]	L [mm]	H [mm]
RHN-IP65-NPE-04P	210	140	100
RHN-IP65-NPE-08P	210	215	100
RHN-IP65-NPE-12P	260	300	140
RHN-IP65-NPE-18P	285	410	140
RHN-IP65-NPE-24P	420	298	140
RHN-IP65-NPE-36P	573	318	150

- Tensione nominale di isolamento.
- Classi di elettrodomestici.
- Grado di protezione internazionale.
- Protezione contro gli urti meccanici.
- Temperatura di lavoro.
- Per uso interno/esterno.

## PL

**Bezpieczeństwo**

Przed przystąpieniem do montażu, lub demontażu urządzeń elektrycznych należy odłączyć zasilanie. Montaż oprawy powinien być wykonywany przez wykwalifikowanego użytkownika posiadającego uprawnienia do montażu urządzeń elektrycznych w zależności od obowiązujących przepisów w danym kraju zgodnie ze schematem montażu. Modyfikacja wyrobu powoduje stworzenie zagrożenia, oraz utratę gwarancji.

**Konserwacja**

Wszystkie prace związane z konserwacją należy dokonywać po odłączeniu zasilania. Temperatura produktu może wzrosnąć do podwyższonej wartości. Przed przystąpieniem do konserwacji upewnij się, że temperatura produktu jest bezpieczna do jej wykonania. Zagwarantować niczym nieograniczony dopływ powietrza, nie zakrywać produktu. Do czyszczenia używać suchych i delikatnych materiałów. Oprawy nie są przewidziane do współpracy ze ściemniaczami oraz elementami automatyki mogącymi mieć wpływ na skrócenie okresu żywotności produktu. Nie stosować do czyszczenia środków chemicznych. W celu wydłużenia żywotności produktu po pracy 12h ciąglej pracy zaleca się wyłączenie na min. 2h. Produkt nieprzystosowany do pracy w środowisku o niekorzystnych warunkach t.j. wysokie zapalenie/wilgotność, woda, strefy wybuchowe, wibracje, opary chemiczne.

**Zalecenia**

Niestosowanie się do zaleceń zawartych w instrukcji może powodować do powstania pożaru, porażenia prądem, oparzeń lub innych szkód. Bemko sp. z o.o. nie ponosi odpowiedzialności za brak przestrzegania powyższych zaleceń. Zastrzegamy również sobie możliwość wprowadzania zmian w instrukcji – aktualna wersja dostępna na stronie www.bemko.eu.

## EN

**Security**

Before mounting, read the instructions and disconnect the power supply. Installation of the luminaire should be performed by a qualified user authorized to mount electrical devices depending on the applicable regulations in a given country, in accordance with the mounting diagram. Modifications to the product may cause threat and loss of warranty.

**Maintenance**

All maintenance work should be carried out after disconnecting the power supply. The product temperature may rise to an elevated value. Before commencing maintenance, make sure that the product temperature is safe to make it. Guarantee unrestricted air supply, do not cover the product. Use dry and delicate materials for cleaning. The luminaires are not designed for cooperation with dimmers and automation elements that may have an impact on shortening the product's service life. Do not use chemical agents. In order to extend the product life after max. 12 hours of continuous operation, it is recommended to switch it off to min. 2h. Product not adapted to work in an environment with unfavorable conditions, i.e. high dustiness / humidity, water, explosive zones, vibrations, chemical fumes.

**Recommendations**

Failure to follow the instructions in the manual may result in a fire, electric shock, burns or other damage. Bemko sp. O.o. is not responsible for failure to comply with the above recommendations. We also reserve the right to make changes to the manual - the current version is available at www.bemko.eu.

## DE

**Sicherheit**

Vor der Installation oder Demontage von elektrischen Geräten ist die Stromversorgung zu trennen. Die Installation der Leuchte sollte von einem qualifizierten Benutzer durchgeführt werden, der berechtigt ist, elektrische Geräte gemäß den in einem bestimmten Land geltenden Vorschriften gemäß dem Installationsplan zu installieren. Änderungen am Produkt führen zu Gefahren und zum Verlust der Garantie.

**Wartung**

Alle Wartungsarbeiten müssen nach dem Trennen der Stromversorgung durchgeführt werden. Die Temperatur des Produkts kann auf einen erhöhten Wert ansteigen. Vergewissern Sie sich, dass die Temperatur des Produkts für Wartungsarbeiten sicherist. Achten Sie auf eine uneingeschränkte Luftzufuhr, bedecken Sie das Gerät nicht. Verwenden Sie zur Reinigung trockene und empfindliche Materialien. Die Leuchten sind nicht für den Betrieb mit Dimmern und Automatisierungselementen ausgelegt, die die Lebensdauer des Produkts verkürzen können. Zur Reinigung keineChemikalien verwenden. Um die Lebensdauer des Produkts zu verlängern, wird empfohlen, nach max. 12 Stunden Dauerbetrieb es für min. 2h zu deaktivieren. Produkt nicht geeignet für Betrieb unter ungünstigen Umgebungsbedingungen, z.B. hohe Staub-/Feuchtigkeit swerte, Wasser, explosionsgefährdete Bereiche, Vibrationen, chemische Dämpfe.

**Empfehlungen**

Die Nichtbeachtung der Anweisungen in dieser Anleitung kann zu Bränden, Stromschlägen, Verbrennungen oder anderen Schäden führen. Bemko sp. z o.o. ist fürdie Nichteinhaltung der oben genannten Empfehlungen nicht verantwortlich. Wir behalten uns auch das Recht vor, Änderungen in dieser Anleitung vorzunehmen - die aktuelle Version ist unter www.bemko.eu. verfügbar.

## RU

**Безопасность**

Перед установкой или снятием электрооборудования, ознакомьтесь с инструкциями и отключите электропитание. Монтаж светильника должен выполняться квалифицированным пользователем, уполномоченны устанавливать электрические устройства в зависимости от действующих законов в данной стране в соответствии с монтажной схемой. Модификация продукта вызывает создание угрозы и потерю гарантии.

**Техническое обслуживание**

Все работы по техническому обслуживанию должны выполняться после отключения питания. Температура продукта может повыситься до повшенного уровня. Перед началом технического обслуживания убедитесь, что температура продукта безопасна. Предоставте неограниченный доступ воздуха, не накрывайте продукт. Используйте сухие материалы для чистки. Светильники непредназначены для работы с диммерами и элементами автоматизации, которые могут повлиять на сокращение срока службы изделия. Для чистки не используйте химические вещества. Чтобы продлить срок службы продукта после макс. 12 часов непрерывной работы рекомендуется отключать его до мин. 2ч. Продукт не приспособлен для работы в неблагоприятных условиях, например высокая запыленность / влажность, в воде, взрывоопасные зоны, вибрации, химические пары.

**Рекомендации**

Неисполнение указаний, содержащихся в инструкции, может привести к пожару, поражению электрическим током, ожогам и другим травмам. Bemko sp. z o.o. не несет ответственности за несоблюдение вышеуказанных рекомендаций. Bemko sp. z o.o. оставляет за собой право вносить изменения в инструкцию по эксплуатации - текущая версия доступна на сайте www.bemko.eu.

## FR

**La sécurité**

Débrancher l'alimentation électrique avant d'installer ou de démonter le équipements électriques. L'installation du luminaire doit être effectuée par un utilisateur qualifié et autorisé à installer des équipements électriques, selon la réglementation en vigueur dans le pays concerné et conformément au plan d'installation. La modification du produit peut entraîner un danger et la perte de la garantie.

**La maintenance**

Tous les travaux d'entretien doivent être effectués lorsque l'alimentation électrique est coupée. La température du produit peut atteindre une valeur élevée. S'assurer que la température du produit est sécuritaire avant d'effectuer l'entretien. Veillez à ce que l'alimentation en air ne soit pas restreinte, ne pas couvrir le produit. Utilisez des matériaux secs et délicats pour le nettoyage. Les luminaires ne sont pas conçus pourêtre connectés aux variateurs de luminosité et aux éléments d'automatisation qui peuvent avoir un impact sur la réduction de la durée de vie du produit. Ne pas utiliser de produits chimiques pour le nettoyage. Afin de prolonger la durée de vie du produit après un maximum de 12 heures de fonctionnement continu, il est recommandé d'éteindre l'appareil pour au moins 2h. Le produit ne convient pas pour un fonctionnement dans des conditions défavorables telles que poussièrre / humidité élevée, eau, zones explosives, vibrations, vapeurs chimiques.

**Les recommandations**

Le non-respect des instructions indiquées dans le manuel peut entraîner un incendie, un choc électrique, des brûlures ou d'autres dommages. Bemko sp. z o.o. n'est pas responsable du non-respect des recommandations ci-dessus. Nous nous réservons également le droit d'apporter des modifications au manuel - la version actuelle est disponible sur le site www.bemko.eu

## CZ

**Bezpečnost**

Před zahájením montáže nebo demontáže elektrických zařízení odpojte napájení. Instalaci svítidla by měl provádět kvalifikovaný uživatel oprávněný montovat elektrická zařízení v závislosti od platných předpisů v dané zemi v souladu s montážnischémátem. Úprava výrobku způsobí vznik ohrožení a ztrátu záruky.

**Údržba**

Veškeré údržbářské práce by měly být prováděny po odpojení napájení. Teplota produktu může vzrůst na zvýšenou hodnotu. Před provedením údržby se ujistěte, že teplota výrobku je bezpečná. Zaručte ničím nemezený přívod vzduchu, výrobek nezakrývejte. K čištění používejte suché a jemné materiály. Svítidla nejsou určeny k práci se stmívači a automatizačními prvky, které mohou mít vliv na zkrácení životnosti výrobku. K čištění nepoužívejte chemikálie. Aby se prodloužila životnost výrobku po maximálně 12 hodinách nepřetržitého provozu, doporučuje se ho vypnout na min. 2h. Výrobek není přispřobšen pro práci v prostředí s nepříznivými podmínkami, t. j. vysokou prašností / vlhkostí, vodou, výbušnými zónami, vibracemi, chemickými výpary.

**Doporučení**

Nedodržení pokynů uvedených v tomto návodu může mít za následek požár, úraz elektrickým proudem, popáleniny nebo jiné poškození. Bemko spol. s r.o. není odpovědná za nedodržení výše uvedených doporučení. Vyhradzujeme si právo na změny v příručce - aktuální verze je k dispozici na www.bemko.eu.

### SK

**Bezpečnosť**

Pred začatím montáže alebo demontáže elektrických zariadení odpojte napájanie. Inštaláciu svietidla by mal vykonávať kvalifikovaný používateľ oprávnený montovať elektrické zariadenia v závislosti od platných predpisov v danej krajine v súlade s montážnou schémou. Úprava výrobku spôsobí vznik ohrozenia a stratu záruky.

**Údržba**

Všetky údržbárske práce by sa mali vykonávať po odpojení napájania. Teplota produktu môže vzrásť na zvýšenú hodnotu. Pred vykonaním údržby sa uistite, že teplota výrobku je bezpečná. Zaručte ničím neobmedzený prívod vzduchu, výrobok nezakrývajte. Na čistenie používajte suché a jemné materiály. Svietidlá nie sú určené na prácu so stmievačmi a automatizačnými prvkami, ktoré môžu mať vplyv na skrátenie životnosti výrobku. Na čistenie nepoužívajte chemikálie. Aby sa predĺžila životnosť výrobku po maximálne 12 hodinách nepretržitej prevádzky, odporúča sa ho vypnúť na min. 2h. Výrobok nie je prispôbosený na prácu v prostredí s nepriaznivými podmienkami, t. j. vysokou prašnosťou / vlhkosťou, vodou, výbušnými zónami, vibráciami, chemickými výparmi.

**Odporúčania**

Nedodržanie pokynov uvedených v tomto návode môže mať za následok požiar, úraz elektrickým prúdom, popáleniny alebo iné poškodenie. Bemko spol. s r.o. nie je zodpovedná za nedodržanie vyššie uvedených odporúčaní. Vyhradzujeme si právo na zmeny v príručce - aktuálna verzia je k dispozícii na www.bemko.eu.

### HU

**Biztonság**

A villamos elektromos berendezéseket áramtalánítani kell összeszerelésük vagy szétszerelésük előtt . A lámpatest szerelését az elektromos készülékek felszerelésére feljogosított, szakképzett felhasználónak kell elvégeznie az adott országban érvényes előírásoktól függően, a szerelési útmutatóknak megfelelően. A termék módosítása veszélyel jár és a jótállás elvesztését vonja maga után.

**Karbantartás**

Az összes, karbantartással kapcsolatos munkát előtt áramtalánítsa a lámpatestet. A termék hőmérséklete a magasabb értékre emelkedhet. A karbantartási munkák megkezdése előtt győződjön meg arról, hogy a termék hőmérséklete lehetővé teszi a munka biztonságos végzését. Biztosítani kell a korlátlan levegőellátást, ne takarja le a terméket. A tisztításhoz száraz és finom anyagokat használjon. A lámpatesteket nem ajánlott üzemeltetni fényerőszabályzókkal és automatizálási elemekkel, azok hatással lehetnek a termék élettartamának lerövidítésére. Tisztításhoz ne használjon vegyszereket. A termék élettartama meghosszabbításának céljából maximum 12 óras folyamatos üzemidő után javasolt minimum 2 óráss üzmzésűnet. A termék nem alkalmas kedvezőtlen munkakörülmények közti használatra, azaz nagy por/páratartalmú, víztartalmú, robbanásveszélyes zónákban, rezgések, kémiail gőzök jelenlétében.

**Írányelvek**

A használati utasításban rögzített irányelvek be nem tartása tüzet, áramütést, égési sérülést vagy egyéb károkat okozhat. Bemko sp. o.o. nem vállal felelősséget a fenti irányelvek be nem tartásáért. Fenntartjuk a jogot a használati utasítás megváltoztatására – az aktuális változata a www.bemko.eu címen hozzáférhető.

## LT

**Sauga**

Prieš pradedami elektros įrenginių montażo arba demontažo darbus, išjunkite maitinimą. Šviestuvo montażą privalo atlikti kvalifikuotas naudotojas, turintis leidimą vykdyti elektros įrenginių montażą pagal šalies galojančias nuostatas, atsižvelgiant į surinkimo schemą. Jeigu gaminy s modifikuojamas, kyla grėsmės pavojus ir garantijos praradimas.

**Konservavimas**

Visus konservavimo darbus būtina atlikti atjungus maitinimą. Gaminio temperatūra gali pakilti iki padidintos vertės. Prieš pradedami konservavimo darbus, įstikinkite, ar gaminio temperatūra yra saugi imtis nurodytų veiksmų. Užtikrinti niekuo neribojamą oro patekimą, nedengti gaminio. Valymui naudoti sausą ir švelnią medžiagą. Šviestuvai nėra pritaikyti dirbti su dimeriais ir automatikos elementais, galinčiais turėti įtaką sutrumpinti gaminio veikimo laikui. Nevalyti cheminėmis priemonėmis. Siekiant prailginti gaminio veikimo laiką, po daugiausiai 12 val. pastovaus švietimo rekomenduojama išjungti mažiausiai 2 val. Gaminys nepritaikytas dirbti nepalankiomis aplinkos sąlygomis, t. y. esant dideliam dulkių kiekiui ar drėgmei, vandeniui, sprogiosioms zonoms, vibracijoms, cheminiams garams.

**Rekomendacijos**

Neatsižvelgiant į instrukcije pateiktas rekomendacijas, gali kilti gaisro, elektros srovės šoko, nudegimų ir kitų žalų pavojus. Ribotos atsakomybės įmonė Bemko sp. z o.o. neatsako už nestolius, patirtus nesilaikant aukščiau nurodytų reikalavimų. Informuojame dėl galimybės įvesti pokyčius instrukcije - aktuali versija prieinama internetu: www.bemko.eu

## LV

**Drošība**

Pirms elektrisko ierīcu montāžas vai demontāžas jāatvieno strāvas padeve. Gaismekļa uzstādīšana jāveic kvalificētām lietotājam, kas ir sertificēts elektrisko ierīcu uzstādīšanai saskaņā ar noteikumiem, kas ir spēkā attiecīgajā valstī saskaņā ar montāžas shēmu. Izstrādājuma modifikācija rada draudus un garantijas zaudēšanu.

**Uzturēšana**

Visi uzturēšanas darbi jāveic pēc strāvas padeves atvienošanas. Produkta temperatūra var pieaugt līdz paaugstinātām vērtībām. Pirms uzturēšanas darbu veikšanas jāpārīecinās, vai produkta temperatūra ir atbilstoša un darbus var veikt droši. Jānodrošina nēierobežotu gaisa padevi, nedrīgst nosegt produktu. Tīrīšanai izmantot sausus un smalkus materiālus. Gaismekļi nav paredzēti darbam ar reostatiem un automatizācijas elementiem, kas var izraisīt produkta kalpošanas laika saīsāšanu. Nepieliet ķīmiskas tīrīšanas vielas. Lai pagarinātu produkta kalpošanas laiku pēc 12 stundu nēpartrauktas darbības, ieteicams to izslēgt uz min. 2h. Produkts nav pielāgots darbam vidē ar nelabvēlīgiem apstākļiem, t.i., augsts putekļainums / mitrums, ūdens, sprādzienbīstamas zonas, vibrācijas, ķīmiskie izgarojumi.

**Ieteikumi**

Instrukcijā sniegto norādījumu neievērošana var izraisīt ugunsgrēku, elektriskās strāvas triecienu, apdegumus vai citus bojājumus. Bemko sp. o.o. (Vabēdriba ar ierobežotu atbildību) nav atbildīga par iepriekš minēto ieteikumu neievērošanu. Mēs arī paturam tiesības veikt izmaiņas instrukcijā – aktuālā versija ir pieejama www.bemko.eu

## EE

**Ohutus**

Enne elektriseadmete kokkupanekut või demonteerimise alustamist eemaldage toiteallikas. Valgusti paigaldamine peaks toimuma kvalifitseeritud kasutaja poolt, kes on volitatud elektriseadmete paigaldamiseks, vastavalt antud riigis kehtivatele eeskirjadele ja vastavalt montaaži kavale. Toote muutmine põhjustab ohu tekkimist ja garantiid kadumist.

**Hooldus**

Kõik hooldustööd tuleb teha pärast toiteallika välja lülitamist. Toote temperatuur võib tõusta kõrgele. Enne hoolduse läbiviimist veenduge, et toote temperatuur on ohutu määrisel. Tagage piiramatu õhuvarusus, ärge katke toodet. Puhamastamise kasutage kuiva ja õrna materjali. Valgustid ei ole antunud tõotamisele dimmerite ja automaatika elementidega, mis võivad mõjutada toote kasutuse lühendamist. Ärge kasutage puhamastamiseks keemikale. Toote kasutuse pikendamiseks soovitatakse maksimaalselt 12 tunni pärast lülitada seda min. 2 tundi. Toode ei ole kohandatud töötada keskkonnas ebasoodsate tingimustega. St.kõrge tolmu s / niiskusi, vesi, plahvatusohtlike piirkonnad, vibratsioon, keemilised aur.

**Soovitused**

Juhendi toodud juhiste eiramine võib põhjustada tulekahju, elektrilöögi, põletusi või muid kahjustusi. Bemko OÜ ei võta endale vastutust reeglite mittetärgimise eest. Samuti jätame endale õiguse teha muudatusi juhendamiseramaatus - praegune versioon on saadaval veebisaitil www.bemko.eu

### ES

**Seguridad**

Desconecte la fuente de alimentación antes de iniciar el montaje o el desmontaje del equipo eléctrico. El montaje de la luminaria debe ser realizado por un usuario cualificado, autorizado para realizar las instalaciones de equipos eléctricos según la normativa aplicable en el país en cuestión y de acuerdo con el esquema de instalación. La modificación del producto puede ser causa de riesgo y la pérdida de garantía.

**Mantenimiento**

Todos los trabajos de mantenimiento deben realizarse después de desconectar de la fuente de alimentación. La temperatura del producto puede elevarse hasta a valor aumentado. Antes de iniciar los trabajos de mantenimiento, asegúrese si la temperatura del producto es segura para proceder. Garantice un suministro de aire ilimitado, no cubra el producto. Para la limpieza del producto utilice materiales secos y suaves. Las luminarias no están diseñadas para funcionar con reguladores de intensidad ni elementos de automatización, ya que pueden reducir el periodo de la vida útil del producto. No utilice productos químicos para la limpieza. Para prolongar la vida útil del producto, se recomienda desconectar el producto por un mínimo de 2 horas después de un funcionamiento continuo de un máximo de 12 horas. El producto no está adaptado para su funcionamiento en ambientes de condiciones adversas, tales como: polvo humedad altos, agua, zonas explosivas, vibraciones, vapores químicos.

**Recomendaciones**

El incumplimiento de las indicaciones de estas instrucciones de uso puede provocar incendios, descargas eléctricas, quemaduras u otros daños. Bemko sp. z o.o. no se hace responsable del incumplimiento de las recomendaciones anteriormente mencionadas. Nos reservamos el derecho de implementar modificaciones en las instrucciones de uso; la versión actualizada está disponible en el sitio www.bemko.eu

### IT

**Sicurezza**

Prima di iniziare le operazioni di installazione o di disinstallazione delle apparecchiature elettriche, è necessario staccare l'alimentazione. L'installazione della plafoniera deve essere effettuata solo da personale qualificato, in possesso di autorizzazione al montaggio di materiale elettrico, conformemente alle norme in vigore in un dato Paese e secondo lo schema di montaggio. La modifica del prodotto comporta il sorgere di rischi per la salute e la perdita della garanzia.

**Manutenzione**

Tutti i lavori di manutenzione devono essere fatti dopo aver staccato l'alimentazione. Durante l'utilizzo il prodotto può raggiungere temperature elevate. Prima di iniziare le operazioni di manutenzione, assicurarsi che la temperatura del prodotto sia sufficientemente bassa, per poter procedere in sicurezza. Assicurarsi che ci sia una continua aerazione, non coprire il prodotto. Per la pulizia, utilizzare solo materiali asciutti e delicati. Le plafoniere non sono state progettate per essere utilizzate con commutatori o apparecchiature automatiche, poiché questi possono compromettere la longevità del prodotto. Non utilizzare detergenti chimici per la pulizia. Non utilizzare agenti chimici. Per prolungare la vita del prodotto dopo max. 12 ore di funzionamento continuo, si consiglia di spegnerlo a min. 2h. Il prodotto non è adatto per essere impiegato in ambienti con condizioni avverse, come: polvere/umidità eccessive, acqua, aree con pericolo di esplosione, vibrazioni, vapori chimici.

**Indicazioni**

La mancata osservazione delle indicazioni contenute nelle istruzioni può provocare incendi, shock elettrico, bruciature e altri danni. Bemko sp. z.o.o. non è responsabile per la mancata osservazione delle indicazioni di cui sopra.