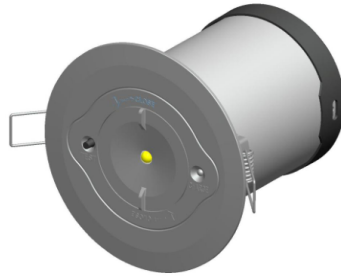




BEMKO Sp. z o.o.
ul. Bocznicowa 13
05-850 Jawczyce
POLAND
www.bemko.eu



TLR-3SC-AT1H
TLR-3SX-AT1H
TLR-3SO-AT1H
TLR-3SC-AW1H
TLR-3SX-AW1H
TLR-3SO-AW1H

TLR-3SC-AT2H
TLR-3SX-AT2H
TLR-3SO-AT2H
TLR-3SC-AW2H
TLR-3SX-AW2H
TLR-3SO-AW2H

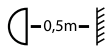
TLR-3SC-AT3H
TLR-3SO-AT3H
TLR-3SX-AT3H
TLR-3SC-AW3H
TLR-3SO-AW3H
TLR-3SX-AW3H

TOLER

INSTRUKCJA - OPRAWA AWARYJNA



Wyprodukowano po 13 sierpnia 2005. Nie wyrzucać zużytych urządzeń elektrycznych i elektronicznych razem z odpadami komunalnymi, ze względu na obecność w sprzęcie niebezpiecznych dla środowiska substancji. Urządzenia te należy przekazać do punktu zbiórki w celu poddania recyklingowi. Informacja o punktach zbiórki dostępna jest u władz lokalnych jak i w siedzibie producenta.



Minimalna odległość jaką może mieć oprawa oświetleniowa (jej źródła światła) od miejsc i obiektów oświetlanych wynosi 0,5m.

KONSERWACJA / EKSPLOATACJA

Wszystkie prace związane z konserwacją należy dokonywać po odłączeniu zasilania. Temperatura produktu może wzrosnąć do podwyższonej wartości. Przed przystąpieniem do konserwacji upewnić się, że temperatura produktu jest bezpieczna do jej wykonania. Zagwarantować niczym nieograniczony dopływ powietrza, nie zakrywać produktu. Do czyszczenia używać suchych i delikatnych materiałów. Nie stosować do czyszczenia środków chemicznych. Produkt nieprzystosowany do pracy w środowisku o niekorzystnych warunkach tj. wysokie zapylenie/wilgotność, woda, strefy wybuchowe, wibracje, opary chemiczne.

OPRAWY AWARYJNE TOLER wyposażone są w nowoczesne diody LED typu SMD.

Podstawa obudowy i front oprawy wykonany jest z PC (Poliwęglanu), natomiast obudowa jest aluminiowa.

PARAMETRY TECHNICZNE:

- zasilanie: 220V-240 / 50-60Hz - wbudowany zasilacz
- moc: 3W
- power factor: >0,25
- stopień szczelności: IP20
- typ montażu: sufitowy podtynkowy
- klasa ochronności: I
- temperatura pracy: 0 + 40°C
- czas ładowania: >24h
- czas pracy w trybie awaryjnym: 1h / 2h / 3h
- akumulator: LiFePO4 1500-3000mAh

ZALECENIA:

- przynajmniej raz w roku należy przeprowadzić przegląd techniczny oprawy
- oprawy muszą pracować z dedykowanymi pakietami akumulatorów
- po zamontowaniu oprawy należy wykonać formowanie akumulatora poprzez ciągłe ładowanie przez min. 24h, a następnie pełne rozładowanie świeceniem. Aby uzyskać jak największą pojemność akumulatora należy przeprowadzić trzy pełne cykle formowania
- dla poprawnego działania oprawy, operacja formowania powinna być wykonywana przynajmniej w raz w roku
- po 4 latach należy wymienić akumulator
- przy wymianie akumulatorów należy zwrócić uwagę na biegunowość połączeń

MONTAŻ:

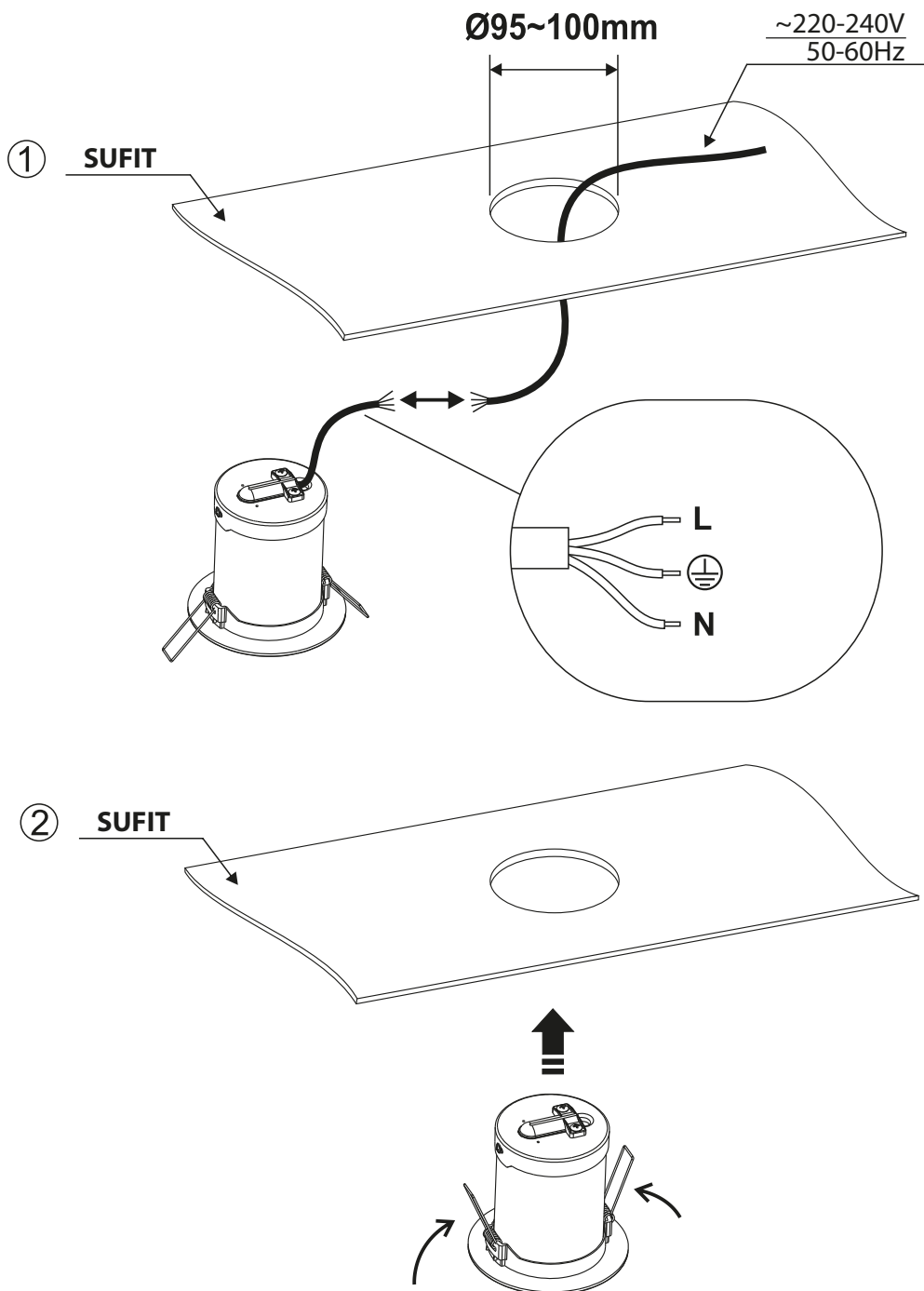
Uwaga! Montaż oprawy powinien być wykonany przez wykwalifikowanego elektryka.

- przed przystąpieniem do montażu oprawy należy wyłączyć zasilanie
- montaż: podtynkowy – na sufit kasetonowy lub w karton-gipsie za pomocą zestawu montażowego

UWAGI:

- zakaz wprowadzania zmian w konstrukcji oprawy
- nie ponosimy odpowiedzialności za szkody powstałe wskutek nieprawidłowego montażu
- dokonywanie jakichkolwiek czynności wewnątrz oprawy przy załączonym zasilaniu grozi porażeniem prądem elektrycznym
- źródło światła w oprawie jest niewymienialne

INSTRUKCJA MONTAŻU



OPIS MONTAŻU

Przed przystąpieniem do montażu odłącz zasilanie.

1. Należy zdemontować czarną podstawę obudowy poprzez odkręcenie śrub mocujących, po czym podłączyć akumulator do gniazda na płytce PCB i zamontować obudowę z powrotem.
2. Przez przygotowany wcześniej otwór montażowy należy przeprowadzić przewód zasilający tak, żeby móc wygodnie i bezpiecznie zamontować oprawę.
3. Należy podłączyć oprawę do źródła zasilania zgodnie z grafiką znajdującą się na stronie obok oraz poniższymi wytycznymi:

N - należy podłączyć przewód neutralny (niebieski)

⊕ - należy podłączyć przewód uziemienia (żółto-zielony)

L - należy podłączyć przewód fazowy (brązowy)

4. Trzymając maksymalnie zagięte sprężyny do montażu podtynkowego trzeba umieścić oprawę w otworze montażowym tak, żeby sprężyny przedostały się na drugą stronę sufitu, po czym delikatnie przesunąć oprawę

TESTOWANIE OPRAW Z TESTEM RĘCZNYM

Po podłączeniu oprawy do źródła zasilania zapala się zielona dioda sygnalizująca napięcie w układzie oraz ładowanie akumulatora. Wciśnięcie przycisku **TEST** znajdującego się na obudowie powoduje przerwę w układzie zasilania, symulując przerwę w dostawie energii elektrycznej. Układ przełącza się wtedy w tryb pracy awaryjnej, a źródło światła zostaje załączone i zasilone z akumulatora oprawy. Zwolnienie przycisku powoduje powrót do standardowej pracy urządzenia.

TESTOWANIE OPRAW Z FUNKCJĄ AUTOTESTU

Po zainstalowaniu oprawy awaryjnej przeprowadzany jest samoczynny test:

- Co miesiąc oprawa świeci przez okres 10 minut, po czym wraca do normalnego trybu pracy.
- Co rok oprawa świeci przez okres deklarowany przez producenta (1h, 2h lub 3h), po czym wraca do normalnego trybu pracy.

Wskazania lampki kontrolnej:

Dioda świeci się na zielono - normalna praca.

Dioda błyska na czerwono z częstotliwością raz na 3 sekundy - uszkodzenie akumulatora.

Dioda błyska na czerwono z częstotliwością 2 razy na 3 sekundy - Uszkodzenie źródła światła.

Dioda błyska na czerwono z częstotliwością 3x na 3 sekundy - Za krótki czas pracy oprawy w trybie awaryjnym.

Gdy oprawa awaryjna podłączona jest do źródła zasilania można dodatkowo dokonać sprawdzenia pracy w trybie awaryjnym poprzez wciśnięcie przycisku **TEST** przez 3 sekundy. Oprawa będzie świecić przez 5 minut, po czym wróci do normalnego trybu.