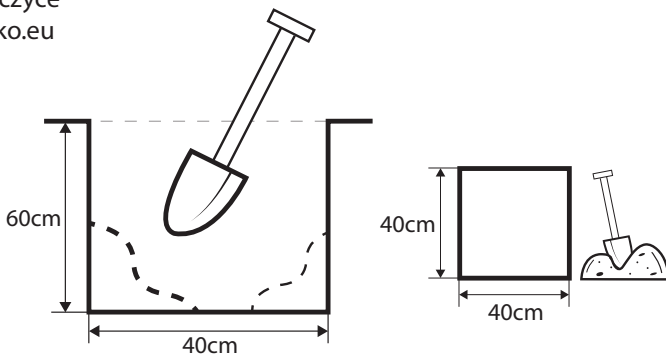


ul. Bocznicowa 13  
05-850 Jawczyce  
www.bemko.eu

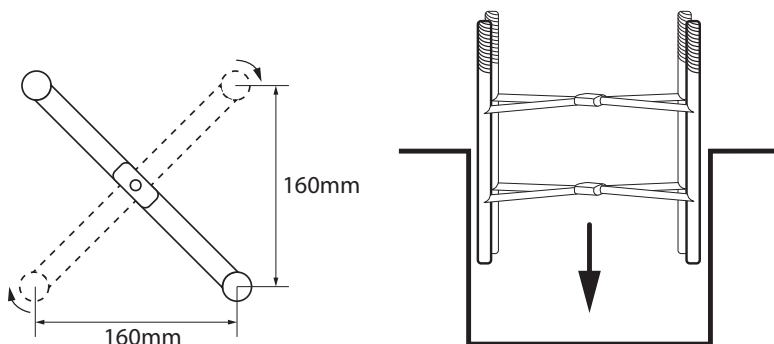
1.



**PL** Wybierz miejsce instalacji i wykop dół o rozmiarze: długość 40cm, szerokość 40cm, głębokość 60 cm.

**EN** Select the installation location and dig a pit, SIZE: Length 40x width 40x height 60cm

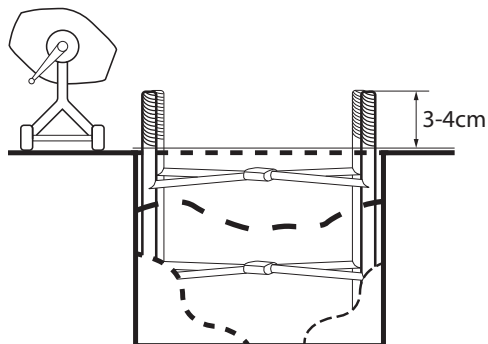
2.



**PL** Otwórz opakowanie, rozłóż kotwę pod kątem 90° i włóż ją do wykopanego dołu, a następnie umieść kotwę fundamentową równoległe do podłoża.

**EN** Open the package, open the ground cage at a 90° angle according to the card position cross and put it into the dug pit, and place the ground cage parallel to the road.

3.



**PL** Wylej beton i ustaw kotwę fundamentową tak, żeby śruby wystawały 3-4cm ponad powierzchnię wylewki. Po pełnym wyschnięciu powierzchni betonowej montaż kotwy fundamentowej jest ukończony.

**EN** Concrete is poured, the four screw teeth of the ground cage are exposed to a standard of 3-4cm, the concrete surface is leveled, and the construction is completed.