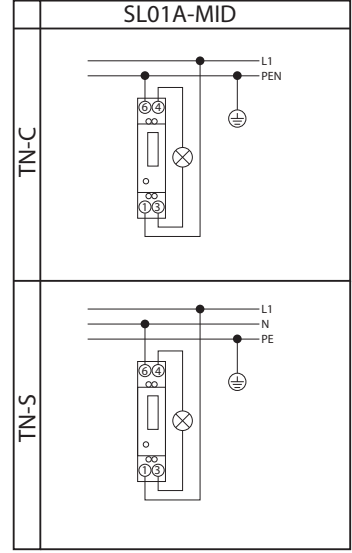
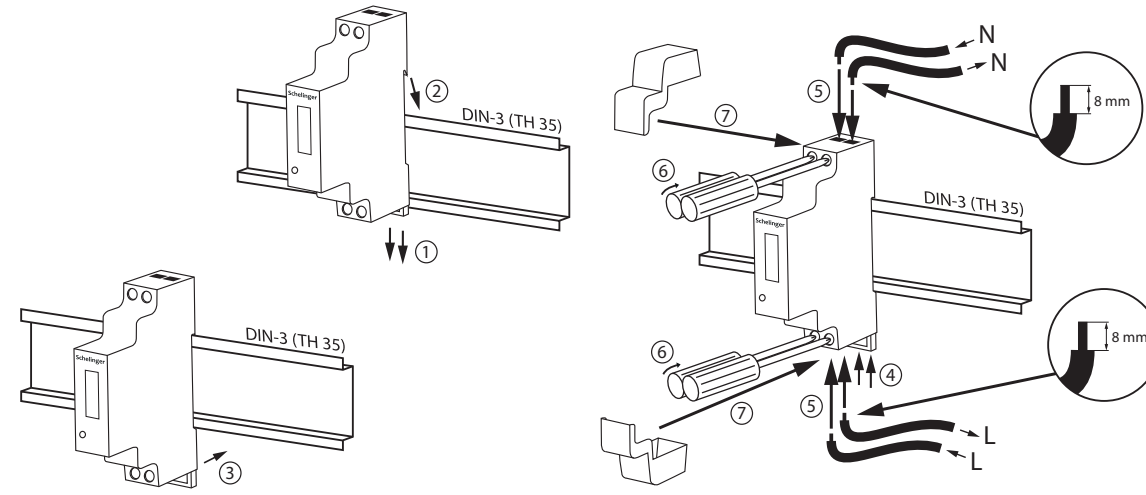
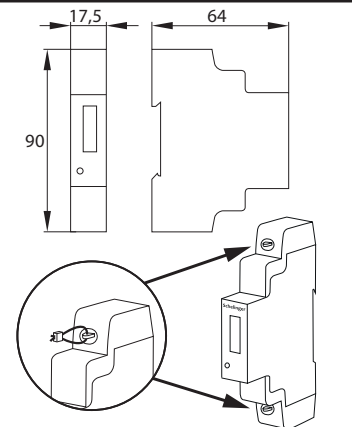


SL01A-MID

Instrukcja montażu / Installation instructions / Инструкция по монтажу / Montageanleitung / Les instructions de montage / Návod na montáž / Návod na montáž / Szerelési utasítás / Montazh instrukcija / Montāžas instrukcijas / Paigaldusjuhised / Instrucciones de montaje



PL: Nie wyrzucać zużytych urządzeń elektrycznych i elektronicznych razem z odpadami komunalnymi, ze względu na obecność w sprężeniu niebezpiecznych dla środowiska substancji. Urządzenia te należy przekazać do punktu zbiórki w celu poddania recyklingowi. Informacja o punktach zbiórki dostępna jest u władz lokalnych jak i w siedzibie producenta. EN: Waste electrical products should not be disposed with household waste. Please recycle where facilities exist. Check with Your Local Authority retailer for recycling advice. DE: Elektroschrott sollte nicht mit dem Hausmüll entsorgt werden. Bitte recyceln soweit das möglich ist. Überprüfen Sie Ihre lokalen Behörden oder Einzelhändler bezüglich Rat der Wiederverwertung. RU: Не выбрасывать использованных электрических и электронных устройств вместе с бытовыми отходами с повода на наличие в устройствах опасных веществ для окружающей среды. Данное устройство необходимо передать в пункт сбора с целью дальнейшей переработки. Информация о пунктах сбора доступна в местных органах власти, а также от производителя. FR: Ne pas jeter les appareils électriques et électroniques usés avec les déchets municipaux en raison de la présence de substances dangereuses pour l'environnement dans ces appareils. Ces appareils doivent être remis à un point de collecte pour le recyclage. Les informations sur les points de collecte sont disponibles auprès des autorités locales ainsi que dans le siège social du fabricant. CZ: Nevyhazujte odpadní elektrické a elektronické zařízení spolu s komunálním odpadem z důvodu přítomnosti v zařízení environmentálně nebezpečných látek. Tato zařízení by měla být předána na sběrné místo pro recyklaci. Informace o sběrných místech jsou dostupné na místních úřadech a také v sídle výrobce. SK: Nevyhazujte odpadové elektrické a elektronické zariadenia spolu s komunálnym odpadom z dôvodu prítomnosti v zariadení environmentálne nebezpečných látok. Tieto zariadenia by mali byť odovzdané na zberné miesto na recykláciu. Informácie o zberných miestach sú dostupné na miestnych úradoch, ako aj v sídle výrobcu. HU: Az elektromos és elektronikus készülékeket a háztartási hulladékok közé kidobni tilos, mivel a berendezések a környezetet káros anyagokat tartalmazzak. Azokat a berendezéseket azok gyűjtőhelyére kijelölt hulladékgyűjtő helyen kell leadni újrahasznosítás céljából. A gyűjtőhelyekről szóló információk a helyi hatóságoknál és a gyártó székhelyén állnak rendelkezésre. LT: Nesimesti susidėjusių elektros ir elektroninių įrenginių su komunaliniais atliekomis dėl gaminyje esančių kenksmingų aplinkai medžiagų. Gaminius privaloma perduoti tiktai atliekų surinkimo ir perdirbimo punktuose. Informacija apie surinkimo punktus prieinama vietos vadovų centuose ir gamintojo būstinėje. LV: Neizmetiet elektronisko ierīcu atkritumos kopā ar sadzīves atkritumiem, jo tajās ir vielas bīstamas vielas. Šīs ierīces jāizveid uz atkritumu pārstrādes savākšanas punktu. Informācija par savākšanas punktiem ir pieejama gan vietējās pašvaldībās, gan ražotāja birojā. EE: Ärge visake kasutatud elektri- ja elektroonikaseadmeid koos olmejäätmetega, kuna seadmes on keskkonnale ohtlikke aineid. Need seadmed tuleb saata ringlussevõtukohta kogumispunkti. Teavet kogumispunkti kohta saate nii kohalikest valitsustest, kui tootja peakorterilt ka. ES: No elimine los equipos eléctricos y electrónicos desgastados junto con los residuos municipales debido a la presencia en los equipos de sustancias peligrosas para el medio ambiente. Los equipos deben entregarse a un punto de recogida para su posterior reciclaje. La información relativa a los puntos de recogida está disponible en las oficinas de las autoridades locales y en las instalaciones del fabricante. IT: Non buttare apparecchiature elettriche ed elettroniche insieme agli altri rifiuti solidi urbani, in quanto contengono sostanze dannose per l'ambiente. Questo tipo di apparecchiature deve essere consegnato ad un apposito punto di raccolta per il riciclo. Le informazioni sui punti di raccolta sono disponibili presso il Comune di residenza e presso la sede del fabbricante.



1 U _n 230V~ 50Hz	2 I _b 5A	3 I _{min} 0,25A	4 I _{max} 45A	5 Class1/®	6 IP51	7 +55°C -25°C	8 4kV/1min	9 U _{imp} 6kV
10 ≤10 VA ≤2 W	11 ⚡	12 🏠	13 10mm ² Max	14 □	15 ⊕	16 M1	17 E2	

PL	EN	DE	RU	FR	CZ
-----------	-----------	-----------	-----------	-----------	-----------

- Napięcie znamionowe.
- Prąd bazowy.
- Prąd minimalny.
- Prąd maksymalny.
- Klasa dokładności (IEC/MID).
- Stopień ochrony IP.
- Temperatura pracy.
- Wytrzymałość elektryczna izolacji.
- Znamionowe napięcie udarowe.
- Pobór własny.
- Uwaga, ryzyko porażenia prądem.
- Do użytku wewnętrzznego.
- Pojemność zacisków.
- Klasa ochronności.
- Licznik do pomiarów w sieci jednofazowej.
- Klasa środowiska mechanicznego.
- Klasa środowiska elektromagnetycznego.

- Rated voltage.
- Base current.
- Minimum current.
- Maximum current.
- Accuracy class (IEC/MID).
- IP protection class.
- Operating temperature.
- Electrical strength of insulation.
- Rated surge voltage.
- Own consumption.
- Warning, risk of electric shock.
- For indoor use.
- Terminal capacity.
- Protection class.
- Meter for single-phase measurements.
- Mechanical environment class.
- Electromagnetic environment class.

- Nennspannung.
- Basisstrom.
- Minimaler Strom.
- Maximaler Strom.
- Genauigkeitsklasse (IEC/MID).
- IP-Schutzklasse.
- Betriebstemperatur.
- Elektrische Festigkeit der Isolierung.
- Nennstoßspannung.
- Eigenverbrauch.
- Achtung, Stromschlaggefahr.
- Für den Einsatz in Innenräumen.
- Anschlusskapazität.
- Schutzklasse.
- Messgerät für einphasige Messungen.
- Mechanische Umgebungsklasse.
- Elektromagnetische Umgebungsklasse.

- Номинальное напряжение.
- Базовый ток.
- Минимальный ток.
- Максимальный ток.
- Класс точности (IEC/MID).
- Класс защиты IP.
- Рабочая температура.
- Электрическая прочность изоляции.
- Номинальное импульсное напряжение.
- Собственное потребление.
- Осторожно, опасность поражения электрическим током.
- Для использования внутри помещений.
- Возможность подключения.
- Класс защиты.
- Счетчик для однофазных измерений.
- Класс механической среды.
- Класс электромагнитной среды.

- Tension nominale.
- Courant de base.
- Minimum courant.
- Courant maximal.
- Classe de précision (CEI/MID).
- Classe de protection IP.
- Température de fonctionnement.
- Résistance électrique de l'isolation.
- Tension de surtension nominale.
- Autoconsommation.
- Avertissement, risque de choc électrique.
- Pour une utilisation en intérieur.
- Capacité des bornes.
- Classe de protection.
- Compteur pour mesures monophasées.
- Classe d'environnement mécanique.
- Classe d'environnement électromagnétique.

- Jmenovitě napětí.
- Základní proud.
- Minimální proud.
- Maximální proud.
- Třída přesnosti (IEC/MID).
- Třída ochrany IP.
- Provozní teplota.
- Elektrická pevnost izolace.
- Jmenovité rázové napětí.
- Vlastní spotřeba.
- Varování, nebezpečí úrazu elektrickým proudem.
- Pro vnitřní použití.
- Kapacita terminálů.
- Třída ochrany.
- Měřič pro jednofázová měření.
- Třída mechanického prostředí.
- Třída elektromagnetického prostředí.

- Menovité napätie.
- Základný prúd.
- Minimálny prúd.
- Maximálny prúd.
- Trieda presnosti (IEC/MID).
- Trieda ochrany IP.
- Prevádzková teplota.
- Elektrická pevnosť izolácie.
- Menovité rázové napätie.
- Vlastná spotreba.
- Varovanie, nebezpečenstvo úrazu elektrickým prúdom.
- Na vnútorné použitie.
- Kapacita terminálu.
- Trieda ochrany.
- Merač pre jednofázové merania.
- Trieda mechanického prostredia.
- Trieda elektromagnetického prostredia.

- Névleges feszültség.
- Alapáram.
- Minimális áramerősség.
- Maximális áramerősség.
- Pontossági osztály (IEC/MID).
- IP védelmi osztály.
- Üzemi hőmérséklet.
- Szigetelés elektrikus szilárdsága.
- Névleges rázófelvétel.
- Saját fogyasztás.
- Biztonsági figyelmeztetés, áramütés veszélye. Elektrikus berendezés használatára.
- Terminál kapacitása.
- Védelmi osztály.
- Mérő egyfázisú mérésekhez.
- Mechanikai környezet osztály.
- Elektromágneses környezeti osztály.

- Nominālais spriegums.
- Bāzes strāva.
- Minimālā strāva.
- Maksimālā strāva.
- Precizitātes klase (IEC/MID).
- IP aizsardzības klase.
- Darba temperatūra.
- Izolācijas elektriskā izturība.
- Nominālais pārsprieguma spriegums.
- Sajāt fogsaztas.
- Bridinājus, elektriskās strāvas trieciena risks.
- Lietošanai iekštelpās.
- Termināla jauda.
- Aizsardzības klase.
- Skaitītājs vienfāzes mērījumiem.
- Mehāniskās vides klase.
- Elektromagnētiskās vides klase.

- Nominali įtampa.
- Bazinė srovė.
- Minimali srovė.
- Didžiausia srovė.
- Tikslumo klasė (IEC/MID).
- IP apsaugos klasė.
- Darbinė temperatūra.
- Izolacijos elektrinis stipris.
- Vardinė viršįtampa įtampa.
- Nuosavas vartojimas.
- Įspėjimas, elektros smūgio pavojus. Naudoti patalpose.
- Terminalo talpa.
- Apsaugos klasė.
- Matuoklis vienfazines matavimams.
- Mechanines aplinkos klasė.
- Elektromagnetines aplinkos klasė.

- Nimipinge.
- Baasvool.
- Minimaalne vool.
- Maksimaalne vool.
- Täpsusklass (IEC/MID).
- IP kaitseklass.
- Töötemperatuur.
- Isolatsioonielektrilise tugevus.
- Nominaalne liigpinge.
- Omatarbimine.
- Hoiatus, elektrilöögi oht. Elektriseadmete kasutamiseks.
- Terminali võimsus.
- Kaitseklass.
- Arvesti ühefaasiliste mõõtmiste jaoks.
- Mehaanilise keskkonna klass.
- Elektromagnetilise keskkonna klass.

- Tensión nominal.
- Corriente de base.
- Corriente mínima.
- Corriente máxima.
- Clase de precisión (IEC/MID).
- Clase de protección IP.
- Temperatura de funcionamiento.
- Rigidez eléctrica del aislamiento.
- Tensión de sobretensión nominal.
- Consumo propio.
- Advertencia, riesgo de descarga eléctrica.
- Para uso en interiores.
- Capacidad del terminal.
- Clase de protección.
- Medidor para mediciones monofásicas.
- Clase de entorno mecánico.
- Clase de entorno electromagnético.

- Tensione nominale.
- Corrente di base.
- Corrente minima.
- Corrente massima.
- Classe di precisione (IEC/MID).
- Classe di protezione IP.
- Temperatura di esercizio.
- Resistenza elettrica dell'isolamento.
- Tensione di sovratensione nominale.
- Autoconsumo.
- Attenzione, rischio di scossa elettrica.
- Per uso interno.
- Capacità terminale.
- Classe di protezione.
- Misuratore per misurazioni monofase.
- Classe ambiente meccanico.
- Classe ambiente elettromagnetico.

CE M240122 T11951

Dodatkové informácie:
 Licznik nie posiada możliwości kasowania wskaźnika zużycia energii. Maksymalne wskazanie wyświetlacza LCD: 999999,9 kWh. Wyjście impulsowe SO+/SO- umożliwia podłączenie zewnętrznego urządzenia impulsowego rejestrującego impulsy (SO) generowane przez licznik. Częstotliwość wyjściowa impulsu (zaczek 20, 21): 2000imp/kWh. Wskazanie zużycia energii sygnalizowane jest migotaniem czerwonej diody LED. Im wyższy pobór energii, tym częstotliwość migotania jest większa.

LIN: 10mm² Max Output: 2,5mm²max
 LIN: 0,4 Nm Max Output: 0,2 Nm Max

PL

Bezpieczeństwo

Przed przystąpieniem do montażu, lub demontażu urządzeń elektrycznych należy odłączyć zasilanie. Montaż powinien być wykonywany przez wykwalifikowanego użytkownika posiadającego uprawnienia do montażu urządzeń elektrycznych w zależności od obowiązujących przepisów w danym kraju zgodnie ze schematem montażu. Modyfikacja wyrobu powoduje stworzenie zagrożenia, oraz utratę gwarancji. Licznik jest przeznaczony do instalacji w środowisku mechanicznym „M1”, w warunkach małych wstrząsów i drgań, według derektywy MID 2014/32/EU. Licznik jest przeznaczony do instalacji w środowisku elektromagnetycznym „E2”, według 2014/32/EU.

Konserwacja

Wszystkie prace związane z konserwacją należy dokonywać po odłączeniu zasilania. Temperatura produktu może wzrosnąć do podwyższonej wartości. Przed przystąpieniem do konserwacji upewnnić się, że temperatura produktu jest bezpieczna do jej wykonania. Zagwarantować niczym nieograniczony dopływ powietrza, nie zakrywać produktu. Do czyszczenia używać suchych i delikatnych materiałów. Nie stosować do czyszczenia środków chemicznych. Produkt nieprzystosowany do pracy w środowisku o niekorzystnych warunkach tj. wysokiej zapalenie/wilgotność, woda, strefy wybuchowe, wibracje, opary chemiczne.

Zalecenia

Niestosowanie się do zaleceń zawartych w instrukcji może powodować do powstania pożaru, porażenia prądem, oparzeń lub innych szkód. Bemko sp. z o.o. nie ponosi odpowiedzialności za brak przestrzegania powyższych zaleceń. Zastrzegamy również sobie możliwość wprowadzania zmian w instrukcji – aktualna wersja dostępna na stronie www.bemko.eu.

EN

Safety

Before starting to assemble or disassemble electrical devices, disconnect the power supply. The assembly should be performed by a qualified user with the authorization to assemble electrical devices depending on the applicable regulations in a given country in accordance with the assembly diagram. Modification of the product creates a hazard and voids the warranty. The meter is designed for installation in a mechanical environment "M1", in conditions of small shocks and vibrations, according to the MID 2014/32/EU directive. The meter is designed for installation in an electromagnetic environment "E2", according to 2014/32/EU.

Maintenance

All maintenance work should be performed after disconnecting the power supply. The product temperature may rise to an increased value. Before starting maintenance, make sure that the product temperature is safe for its performance. Ensure an unrestricted air supply, do not cover the product. Use dry and delicate materials for cleaning. Do not use chemical agents for cleaning. The product is not designed to work in an environment with unfavorable conditions, such as high dust/humidity, water, explosive zones, vibrations, chemical vapors.

Recommendations

Failure to follow the recommendations contained in the manual may result in fire, electric shock, burns or other damage. Bemko sp. z o.o. is not responsible for failure to follow the above recommendations. We also reserve the right to make changes to the manual - the current version is available at www.bemko.eu.

DE

Sicherheit

Unterbrechen Sie die Stromversorgung, bevor Sie mit der Montage oder Demontage elektrischer Geräte beginnen. Die Montage sollte von einem qualifizierten Benutzer mit der Berechtigung zur Montage elektrischer Geräte gemäß den geltenden Vorschriften in einem bestimmten Land gemäß dem Montageprogramm durchgeführt werden. Eine Änderung des Produkts stellt eine Gefahr dar und führt zum Erlöschen der Garantie. Das Messgerät ist für die Installation in einer mechanischen Umgebung „M1“ unter Bedingungen geringer Stöße und Vibrationen gemäß der MID-Richtlinie 2014/32/EU vorgesehen. Das Messgerät ist für die Installation in einer elektromagnetischen Umgebung „E2“ gemäß 2014/32/EU vorgesehen.

Wartung

Alle Wartungsarbeiten sollten nach dem Trennen der Stromversorgung durchgeführt werden. Die Produkttemperatur kann auf einen erhöhten Wert ansteigen. Stellen Sie vor Beginn der Wartung sicher, dass die Produkttemperatur für seine Leistung sicher ist. Sorgen Sie für eine uneingeschränkte Luftzufuhr und decken Sie das Produkt nicht ab. Verwenden Sie zur Reinigung trockene und empfindliche Materialien. Verwenden Sie zur Reinigung keine chemischen Mittel. Das Produkt ist nicht für den Einsatz in Umgebungen mit ungünstigen Bedingungen wie hoher Staub-/Feuchtigkeitsbelastung, Wasser, explosiven Zonen, Vibrationen oder chemischen Dämpfen ausgelegt.

Empfehlungen

Die Nichtbeachtung der Empfehlungen im Handbuch kann zu Feuer, Stromschlag, Verbrennungen oder anderen Schäden führen. Bemko sp. z o.o. ist nicht verantwortlich für die Nichtbeachtung der oben genannten Empfehlungen. Wir behalten uns außerdem das Recht vor, Änderungen am Handbuch vorzunehmen – die aktuelle Version ist unter www.bemko.eu verfügbar.

RU

Безопасность

Перед установкой или снятием электрооборудования, ознакомьтесь с инструкциями и отключите электропитание. Монтаж должен выполняться квалифицированным пользователем, уполномоченным устанавливать электрические устройства в зависимости от действующих законов в данной стране в соответствии с монтажной схемой. Модификация продукта вызывает создание угрозы и потерю гарантии.

Техническое обслуживание

Все работы по техническому обслуживанию должны выполняться после отключения питания. Температура продукта может повыситься до повышенного уровня. Перед началом технического обслуживания убедитесь, что температура продукта безопасна. Предоставьте неограниченный доступ воздуха, не накрывайте продукт. Используйте сухие материалы для чистки. Для чистки не используйте химические вещества. Продукт не приспособлен для работы в неблагоприятных условиях, например высокая загрязненность / влажность, в воде, взрывоопасные зоны, вибрации, химические пары.

Рекомендации

Неисполнение указаний, содержащихся в инструкции, может привести к пожару, поражению электрическим током, ожогам и другим травмам. Bemko sp. z o.o. не несет ответственности за несоблюдение вышеуказанных рекомендаций. Bemko sp. z o.o. оставляет за собой право вносить изменения в инструкцию по эксплуатации - текущая версия доступна на сайте www.bemko.eu.

FR

La sécurité

Débrancher l'alimentation électrique avant d'installer ou de démonter les équipements électriques. L'installation doit être effectuée par un utilisateur qualifié et autorisé à installer des équipements électriques, selon la réglementation en vigueur dans le pays concerné et conformément au plan d'installation. La modification du produit peut entraîner un danger et la perte de la garantie.

La maintenance

Tous les travaux d'entretien doivent être effectués lorsque l'alimentation électrique est coupée. La température du produit peut atteindre une valeur élevée. S'assurer que la température du produit est sécuritaire avant d'effectuer l'entretien. Veiller à ce que l'alimentation en air ne soit pas restreinte, ne pas couvrir le produit. Utiliser des matériaux secs et délicats pour le nettoyage. Ne pas utiliser de produits chimiques pour le nettoyage. Le produit ne convient pas pour un fonctionnement dans des conditions défavorables telles que poussière / humidité élevée, eau, zones explosives, vibrations, vapeurs chimiques.

Les recommandations

Le non-respect des instructions indiquées dans le manuel peut entraîner un incendie, un choc électrique, des brûlures ou d'autres dommages. Bemko sp. z o.o. n'est pas responsable du non-respect des recommandations ci-dessus. Nous nous réservons également le droit d'apporter des modifications au manuel - la version actuelle est disponible sur le site www.bemko.eu

CZ

Bezpečnost

Před zahájením montáže nebo demontáže elektrických zařízení odpojte napájení. Instalaci by měl provádět kvalifikovaný uživatel oprávněný montovat elektrická zařízení v závislosti od platných předpisů v dané zemi v souladu s montážní schématem. Úprava výrobku způsobí vznik ohrožení a ztrátu záruky.

Údržba

Veškeré údržbářské práce by měly být prováděny po odpojení napájení. Teplota produktu může vzrůst na zvýšenou hodnotu. Před provedením údržby se ujistěte, že teplota výrobku je bezpečná. Zaručte ničím neomezený přívod vzduchu, výrobek nezakryvejte. K čištění používejte suché a jemné materiály. K čištění nepoužívejte chemikálie. Výrobek není přizpůsoben pro práci v prostředí s nepříznivými podmínkami, t. j. vysokou prašností / vlhkostí, vodou, vybušnými zónami, vibracemi, chemickými výpary.

Doporučení

Nedodržení pokynů uvedených v tomto návodu může mít za následek požár, úraz elektrickým proudem, popáleniny nebo jiné poškození. Bemko spol. s r.o. není odpovědná za nedodržení výše uvedených doporučení. Vyhrazujeme si právo na změny v příručce - aktuální verze je k dispozici na www.bemko.eu.

SK

Bezpečnosť

Pred začatím montáže alebo demontáže elektrických zariadení odpojte napájanie. Inštaláciu by mal vykonávať kvalifikovaný používateľ oprávnený montovať elektrické zariadenia v závislosti od platných predpisov v danej krajine v súlade s montážnou schémou. Úprava výrobku spôsobí vznik ohrozenia a stratu záruky.

Údržba

Všetky údržbárske práce by sa mali vykonávať po odpojení napájania. Teplota produktu môže vzrásť na zvýšenú hodnotu. Pred vykonaním údržby sa uistite, že teplota výrobku je bezpečná. Zaručte ničím neobmedzený prívod vzduchu, výrobok nezakrývajte. Na čistenie používajte suché a jemné materiály. Na čistenie nepoužívajte chemikálie. Výrobok nie je prispôboený na prácu v prostredí s nepriaznivými podmienkami, t. j. vysokou prašnosťou / vlhkosťou, vodou, vybušnými zónami, vibráciami, chemickými výparmi.

Odporúčania

Nedodržanie pokynov uvedených v tomto návode môže mať za následok požiar, úraz elektrickým prúdom, popáleniny alebo iné poškodenie. Bemko spol. s r.o. nie je zodpovedná za nedodržanie vyššie uvedených odporúčaní. Vyhrazujeme si právo na zmeny v príručke - aktuálna verzia je k dispozícii na www.bemko.eu.

HU

Biztonság

A villamos elektromos berendezéseket áramtalanítani kell összeszerelésük vagy szétszerelésük előtt. Szerelését az elektromos készülékek felszerelésére feljogosított, szakképzett felhasználónak kell elvégeznie az adott országban érvényes előírásoktól függően, a szerelési útmutatónek megfelelően. A termék módosítása veszélyel jár és a jótállás elvesztését vonja maga után.

Karbantartás

Az összes, karbantartással kapcsolatos munkát előtt áramtalanítsa a lámpatestet. A termék hőmérséklete a magasabb értékre emelkedhet. A karbantartási munkák megkezdése előtt győződjön meg arról, hogy a termék hőmérséklete lehetővé teszi a munka biztonságos végzését. Biztosítani kell a korlátlan levegőellátást, ne takarja le a terméket. A tisztításhoz száraz és finom anyagokat használjon. Tisztításhoz ne használjon vegyszereket. A termék nem alkalmas kedvezőtlen munkakörülmények közti használatra, azaz nagy por/páratartalmú, víztartalmú, robbanásveszélyes zónákban, rezgések, kémiai gőzök jelenlétében.

Iránylevek

A használati utasításban rögzített iránylevek be nem tartása tüzet, áramütést, égési sérülést vagy egyéb károkat okozhat. Bemko sp. o.o. nem vállal felelősséget a fenti iránylevek be nem tartásáért. Fenntartjuk a jogot a használati utasítás megváltoztatására – az aktuális változata a www.bemko.eu címen hozzáférhető.

LV

Drošība

Pirms elektrisko ierīču montāžas vai demontāžas jāatvieno strāvas padeve. Uzdāšanās jāveic kvalificētam lietotājam, kas ir sertificēts elektrisko ierīču uzstādīšanai saskaņā ar noteikumiem, kas ir spēkā attiecīgajā valstī saskaņā ar montāžas shēmu. Izstrādājuma modifikācija rada draudus un garantijas zaudēšanu.

Uzturēšana

Visi uzturēšanas darbi jāveic pēc strāvas padeves atvienošanas. Produkta temperatūra var pieaugt līdz paaugstinātām vērtībām. Pirms uzturēšanas darbu veikšanas jāpārlicinās, vai produkta temperatūra ir atbilstoša un darbus var veikt droši. Jānodrošina neierobežotu gaisa padevi, nedrīgst nosegt produktu. Tīrīšanai izmantot sausus un smalkus materiālus. Nepieliet ķīmiskas tīrīšanas vielas. Produkts nav pielāgots darbam vidē ar nelabvēlīgiem apstākļiem, t.i., augsts putekļainums / mitrums, ūdens, sprādzienbīstamas zonas, vibrācijas, ķīmiskie izgarojumi.

Ieteikumi

Instrukcijā sniegto norādījumu neievērošana var izraisīt ugunsgrēku, elektriskās strāvas triecienu, apdegumus vai citus bojājumus. Bemko sp. o.o. (Sabiedrība ar ierobežotu atbildību) nav atbildīga par iepriekš minēto ieteikumu neievērošanu. Mēs arī paturam tiesības veikt izmaiņas instrukcijā – aktuālā versija ir pieejama www.bemko.eu

LT

Sauga

Prieš pradėdami elektros įrenginių montażo arba demontażo darbus, išjunkite maitinimą. Montażą privalo atlikti kvalifikuotas naudotojas, turintis leidimą vykdyti elektros įrenginių montażą pagal šalies galiojančias nuostatas, atsižvelgiant į surinkimo schemą. Jeigu gaminyms modifikuojamas, kyla grėsmės pavojus ir garantijos praradimas.

Konservavimas

Visus konservavimo darbus būtina atlikti atjungus maitinimą. Gaminio temperatūra gali pakilti iki padidintos vertės. Prieš pradėdami konservavimo darbus, įsitinkite, ar gaminio temperatūra yra saugi imtis nurodytu veiksmu. Užtikrinti niekuo neribojamą oro patekimą, pdenngti gaminio. Valymui naudoti sausa ir švelnia kempinė. Nevalyti cheminiemis priemonėmis. Gaminys nepritaikytas dirbti nepalankiomis aplinkos sąlygomis, t. y. esant didėliam dulkių kiekiui ar drėgmei, vandeniui, sprogiosioms zonoms, vibracijoms, cheminiams garams.

Rekomendacijos

Neatsižvelgiant į instrukcijoje pateiktas rekomendacijas, gali kilti gaisro, elektros srovės šoko, nudegimų ir kitų žalų pavojus. Ribotos atsakomybės įmonė Bemko sp. z o.o. neatsako už nuostolius, patirtus nesilaikant aukščiau nurodytu reikalavimų. Informuojame dėl galimųbės įvesti pokyčius instrukcijoje - aktuali versija prieinama internetu: www.bemko.eu

EE

Ohutus

Enne elektriseadmete kokkupanekut või demonteerimise alustamist eemaldage toiteallikas. Paigaldamine peaks toimuma kvalifitseeritud kasutaja poolt, kes on volitatud elektriseadmete paigaldamiseks, vastavalt antud riigis kehtivatele eeskirjadele ja vastavalt montaaži kavale. Toote muutmine põhjustab ohu tekkimist ja garantii kadumist.

Hooldus

Kõik hooldustööd tuleb teha pärast toiteallika välja lülitamist. Toote temperatuur võib tõusta kõrgele. Enne hoolduse läbiviimist veenduge, et toote temperatuur on ohutu tegemisele. Tagage piiramatu õhuvarustus, ärge katke toodet. Puhastamiseks kasutage kuiva ja õrna materjali. Ärge kasutage puhastamiseks kemikaale. Toode ei ole kohandatud töötada keskkonnas ebasoodsate tingimustega. St kõrge tolmu- / niiskuse, vesi, plahvatustohtlike piirkonnad, vibratsioon, keemiliste aur.

Soovitusused

Juhendis toodud juhiste eiramine võib põhjustada tulekahju, elektrilöögi, põletusi või muid kahjustusi. Bemko OU ei võta endale vastutust reeglite mittejärgimise eest. Samuti jätkame endale õiguse teha muudatusi juhendamiseramu - praegune versioon on saadaval veebisaitil www.bemko.eu

ES

Seguridad

Desconecte la fuente de alimentación antes de iniciar el montaje o el desmontaje del equipo eléctrico. El montaje debe ser realizado por un usuario cualificado, autorizado para realizar las instalaciones de equipos eléctricos según la normativa aplicable en el país en cuestión y de acuerdo con el esquema de instalación. La modificación del producto puede ser causa de riesgo y la pérdida de garantía.

Mantenimiento

Todos los trabajos de mantenimiento deben realizarse después de desconectar de la fuente de alimentación. La temperatura del producto puede elevarse hasta un valor aumentado. Antes de iniciar los trabajos de mantenimiento, asegúrese si la temperatura del producto es segura para proceder. Garantice un suministro de aire ilimitado, no cubra el producto. Para la limpieza del producto utilice materiales secos y suaves. No use productos químicos para la limpieza. El producto no está adaptado para su funcionamiento en ambientes de condiciones adversas, tales como: polvo /humedad altos, agua, zonas explosivas, vibraciones, vapores químicos.

Recomendaciones

El incumplimiento de las indicaciones de estas instrucciones de uso puede provocar incendios, descargas eléctricas, quemaduras u otros daños. Bemko sp. z o.o. no se hace responsable del incumplimiento de las recomendaciones anteriormente mencionadas. Nos reservamos el derecho de implementar modificaciones en las instrucciones de uso; la versión actualizada está disponible en el sitio www.bemko.eu

IT

Sicurezza

Prima del montaggio leggere le istruzioni e scollegare l'alimentazione. L'installazione deve essere eseguita da un utente qualificato autorizzato a montare dispositivi elettrici in base alle normative applicabili in un dato paese, in conformità con lo schema di montaggio. Le modifiche al prodotto possono causare rischi e perdita di garanzia.

Manutenzione

Tutti gli interventi di manutenzione devono essere eseguiti dopo aver scollegato l'alimentazione elettrica. La temperatura del prodotto potrebbe raggiungere un valore elevato. Prima di iniziare la manutenzione, assicurarsi che la temperatura del prodotto sia sicura per realizzarlo. Garantire una fornitura d'aria illimitata, non coprire il prodotto. Utilizzare materiali asciutti e delicati per la pulizia. Non utilizzare agenti chimici. Prodotto non adatto a funzionare in un ambiente con condizioni sfavorevoli, ovvero elevata polverosità/umidità, acqua, zone esplosive, vibrazioni, fumi chimici.

Raccomandazioni

La mancata osservanza delle istruzioni contenute nel manuale può provocare incendi, scosse elettriche, ustioni o altri danni. Bemko sp. O.o. non è responsabile del mancato rispetto delle raccomandazioni sopra riportate. Ci riserviamo inoltre il diritto per apportare modifiche al manuale: la versione attuale è disponibile all'indirizzo www.bemko.eu.

DEKLARACJA ZGODNOŚCI UE

Nr: A111/20

Producent: Bemko Sp z o.o.

Adres: ul. Bocznicowa 13
05-850 Jawczyce

Niniejszym deklarujemy że:

Licznik energii 1 fazowy SL01A-MID

Niniejsza Deklaracja Zgodności UE wydana zostaje na wyłączną odpowiedzialność producenta.

Spełniają wymagania zasadnicze następujących dyrektyw / Rozporządzeń:

2014/35/UE	z dnia 26 lutego 2014r w sprawie harmonizacji ustawodawstw państw członkowskich odnoszących się do udostępniania na rynku sprzętu elektrycznego przewidzianego do stosowania w określonych granicach napięcia.
2014/30/UE	z dnia 26 lutego 2014 r. w sprawie harmonizacji ustawodawstw państw członkowskich odnoszących się do kompatybilności elektromagnetycznej (wersja przekształcona)
2011/65/UE	z dnia 8 czerwca 2011r w sprawie ograniczenia stosowania niektórych niebezpiecznych substancji w sprzęcie elektrycznym i elektronicznym
2014/32/UE	z dnia 26 lutego 2014 r.w sprawie harmonizacji ustawodawstw państw członkowskich odnoszących się do udostępniania na rynku przyrządów pomiarowych (wersja przekształcona)

Do oceny zastosowano niżej wymienione normy / dokumentacje techniczne:

PN-EN 50470 -1:2008 + A1:2019-03 Urządzenia do pomiarów energii elektrycznej (prądu przemiennego) – Część 1: Wymagania ogólne, badania i warunki badań – Urządzenia do pomiarów (klas A, B i C)
PN-EN 50470 -3:2009 Urządzenia do pomiarów energii elektrycznej (prądu przemiennego) -- Część 3: Wymagania szczegółowe -- Liczniki statyczne energii czynnej (klas A, B i C)
PN-EN 5501 4-1:2017-06 Kompatybilność elektromagnetyczna – Wymagania dotyczące przyrządów powszechnego użytku, narzędzi elektrycznych i podobnych urządzeń – Część 1: Emisja
PN-EN 55014 -2:2015-06 Kompatybilność elektromagnetyczna – Wymagania dotyczące przyrządów powszechnego użytku, narzędzi elektrycznych i podobnych urządzeń – Część 2: Odporność – Norma grupy wyrobów
PN-EN 61000 -3-2:2019-04 Kompatybilność elektromagnetyczna (EMC) – Część 3-2 Poziomy dopuszczalne – Poziomy dopuszczalne emisji harmonicznych prądu (fazowy prąd zasilający odbiornika < lub = iSA)
PN-EN 61000 -3-3:2013-10 Kompatybilność elektromagnetyczna (Emc) – Część 3-3 Poziomy dopuszczalne – Ograniczanie zmian napięcia, wahania napięcia i migotania światła w publicznych sieciach zasilających niskiego napięcia, powodowanych przez odbiorniki ° fazowym prądzie znamionowym < lub = 16 A przyłączone bezwarunkowo
PN-EN IEC 63000:2019-01 Dokumentacja techniczna do oceny produktów elektrycznych i elektronicznych w odniesieniu do ograniczenia substancji niebezpiecznych

Jednostka notyfikowana NMI Certin B.V, Nr 0122 przeprowadziła badanie typu UE (moduł B) połączone z zapewnieniem procesu jakości produkcji (Moduł D) i wydała certyfikat nr T11951.

Jawczyce 18.11.2020




Zbigniew Turcki

imię, nazwisko i stanowisko osoby upoważnionej