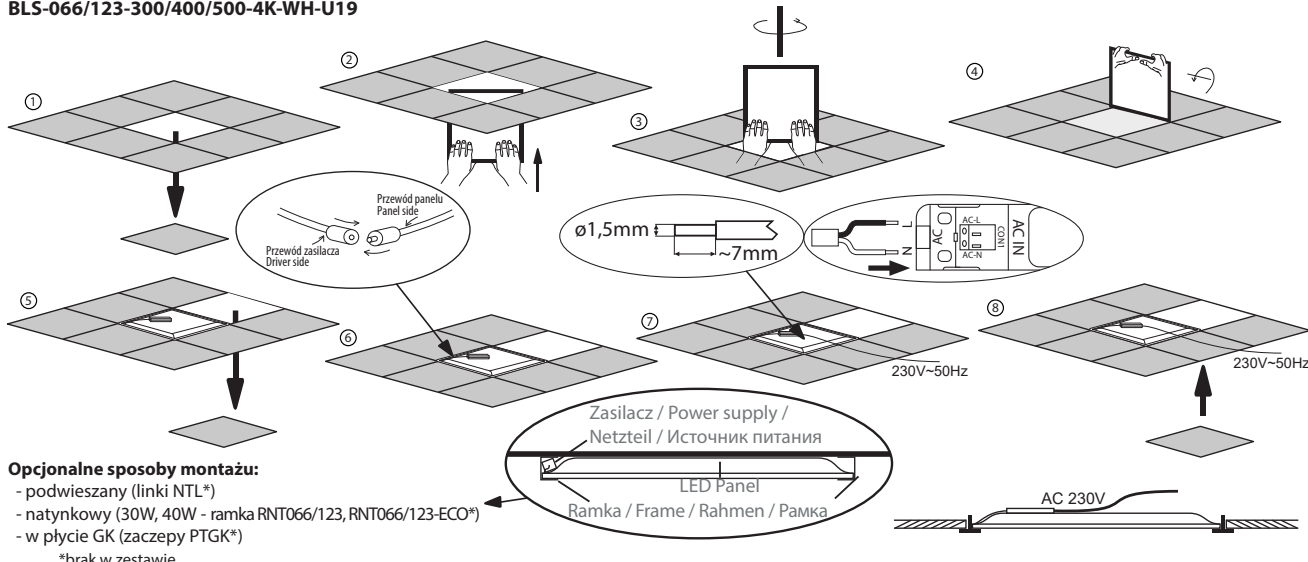


SUPERIOR

BLS-066/123-300/400/500-4K-WH-U19

Instrukcja montażu / Installation instructions / Инструкция по монтажу / Montageanleitung / Les instructions de montage / Návod na montáž

Návod na montáž / Szerelési utasítás / Montažo instrukcija / Montažas instrukcijas / Paigaldusjuhised / Instrucciones de montaje / Istruzioni per l'installazione

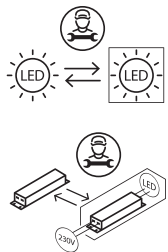


Opcjonalne sposoby montażu:

- podwieszony (linki NTL*)
 - natynkowy (30W, 40W - ramka RNT066/123, RNT066/123-ECO*)
 - w płycie GK (zaczepy PTGK*)
- *brak w zestawie

Oprawy BLS zawierają źródła światła w klasie energetycznej D.

UWAGA: Źródło światła oraz osprzęt sterujący w tej oprawie oświetleniowej mogą być wymieniane wyłącznie przez producenta, jego przedstawiciela serwisowego lub podobnie wykwalifikowaną osobę. Wymontowanie źródeł światła oraz osprzętu sterującego z oprawy na koniec okresu eksploatacji możliwe jest wyłącznie w serwisie BEMKO.



PL: Nie wyrzucać zużytych urządzeń elektrycznych i elektronicznych razem z odpadami komunalnymi, ze względu na obecność w sprzęcie niebezpiecznych dla środowiska substancji. Urządzenia te należy przekazać do punktu zbiórki w celu poddania recyklingowi. Informacja o punktach zbiórki dostępna jest u władz lokalnych jak i w siedzibie producenta.

EN: Waste electrical products should not be disposed with household waste. Please recycle where facilities exist. Check with Your Local Authority or retailer for recycling advice.

DE: Elektroschrott sollte nicht mit dem Hausmüll entsorgt werden. Bitte recyceln soweit das möglich ist. Überprüfen Sie Ihre lokalen Behörden oder Einzelhändler bezüglich Rat der Wiederverwertung.

RU: Не выбрасывать использованных электрических и электронных устройств вместе с бытовыми отходами с повода на наличие в устройствах опасных веществ для окружающей среды. Данное устройство необходимо передать в пункт сбора с целью дальнейшей переработки. Информация о пунктах сбора доступна в местных органах власти, а также от производителя.

FR: Ne pas jeter les appareils électriques et électroniques usés avec les déchets municipaux en raison de la présence de substances dangereuses pour l'environnement dans ces appareils. Ces appareils doivent être remis à un point de collecte pour le recyclage. Les informations sur les points de collecte sont disponibles auprès des autorités locales ainsi que dans le siège social du fabricant.

CZ: Nevyhazujte odpadní elektrické a elektronické zařízení spolu s komunálním odpadem z důvodu přítomnosti v zařízení environmentálně nebezpečných látek. Tato zařízení by měla být předána na sbrné místo pro recyklaci. Informace o sbrných místech jsou dostupné na místních úřadech a také v sídle výrobce.

SK: Nevyhazujte odpadové elektrické a elektronické zariadenia spolu s komunálnym odpadom z dôvodu prítomnosti v zariadení environmentálne nebezpečných látok. Tieto zariadenia by mali byť odovzdané na zberné miesto na recykláciu. Informácie o zberných miestach sú dostupné na miestnych úradoch, ako aj v sídle výrobcu.

HU: Az elektromos és elektronikus készülékeket a háztartási hulladékok közé kidobni tilos, mivel a berendezések a környezetre káros anyagokat tartalmaznak. Azokat a berendezéseket azok gyjtésére kijelölt hulladékgyjtő helyen kell leadni újrahazsntítás céljából. A gyjtőhelyekről szló információk a helyi hatóságoknál és a gyártó székhelyén állnak rendelkezésre.

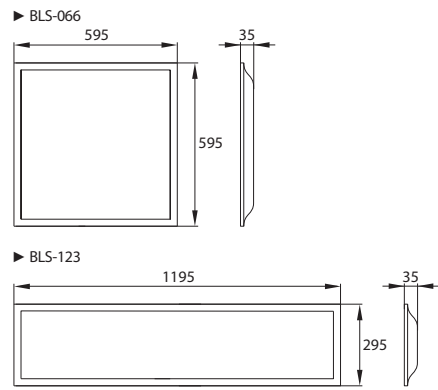
LT: Neišmesti susidėjusių elektros ir elektrinių įrenginių su komunaliniams atliekomis dėl gaminyje esančių kenksmingų aplinkai medžiagų. Gaminius privaloma perduoti tokių atliekų surinkimo ir perdavimo punktuose. Informacija apie surinkimo punktus prieinama vietos vadovų centuose ir gamintojo būstinėje.

LV: Neizmetiet elektronisko ierču atkritumus kopā ar sadzīves atkritumiem, jo tajās ir viedei bīstamas vielas. Šīs ierices jāizveid uz atkritumu pārstrādes savākšanas punktu. Informācija par savākšanas punktiem ir pieejama gan vietējās pašvaldības, gan ražotāja birojā.

EE: Ärge visake kasutatud elektril- ja elektronikaesemleid koos oleajmettega, kuna seadmes on keskkonnale ohtlikke aineid. Need seadmed tuleb saata ringlussevõtu kohta kogumispunkti. Teavet kogumispunkti kohta saate nii kohalikest vallitsustelt, kui tootja peakorterilt ka.

ES: No elimine los equipos eléctricos y electrónicos desgastados junto con los residuos municipales debido a la presencia en los equipos de sustancias peligrosas para el medio ambiente. Los equipos deben entregarse a un punto de recogida para su posterior reciclaje. La información relativa a los puntos de recogida está disponible en las oficinas de las autoridades locales y en las instalaciones del fabricante.

IT: Non buttare apparecchiature elettriche ed elettroniche insieme agli altri rifiuti solidi urbani, in quanto contengono sostanze dannose per l'ambiente. Questo tipo di apparecchiature deve essere consegnato ad un apposito punto di raccolta per il riciclo. Le informazioni sui punti di raccolta sono disponibili presso il Comune di residenza e presso la sede del fabbricante.



1 230V~ 50Hz DF≥0,9	±5% ±10% 30W - 3900lm 40W - 5200lm 50W - 6500lm UGR<19	3 CRI≥80 4000K	4 Class II	5 L80B10 100000h	6 IP44	7 IK03	8
9 	10 	11 	12 	13 	14 0,5m	15 +45°C -10°C	16
17 Hg 0,0mg	18 						

LLIXMENA

Bemko Sp. z o.o.
ul. Bochnicowa 13
05-850 Jawczyce
www.bemko.eu



<p>PL</p> <ol style="list-style-type: none"> Napięcie znamionowe, częstotliwość, współczynnik mocy. Moc, strumień świetlny, UGR. Temperatura barwna, wskaźnik oddawania barw. Klasa ochronności. Żywotność oprawy. Stopień ochrony. Stopień wytrzymałości mechanicznej. Uwaga, ryzyko porażenia prądem. Nie współpracuje ze ściemniaczem. Do użytku wewnętrznego. Natychniaść wymienić uszkodzony kloz oprawy. Kąt świecenia. Nie współpracuje z łącznikami schodowymi i krzyżowymi. Minimalna odległość od oświetlanego obiektu. Temperatura pracy. Nie przykrywać oprawy. Brak rtęci. Okres gwarancji 5 lat przy pracy max. 12h/dobę.** 	<p>EN</p> <ol style="list-style-type: none"> Rated voltage, frequency, power factor. Power, luminous flux, UGR. Color temperature, colour rendering index. Appliance classes. Lifetime. International Protection Rating. Protection against mechanical impacts. Caution, risk of electric shock. It does not work with a dimmer. For internal use. Replace the defective lamp cover immediately. Angle of illumination. It does not work with cross and stairs connectors. The minimum distance from the illuminated object. Working temperature. Do not cover the luminaire. Mercury free. Warranty period 5 years in operation max. 12h/day.** 	<p>DE</p> <ol style="list-style-type: none"> Nennspannung, Frequenz, Leistungsfaktor. Leistung, Lichtstrom, UGR. Farbtemperatur, Farbwiedergabeindex. Schutzklasse Lebensdauer der Leuchte. Schutzart. Mechanische Festigkeitsklasse. Achtung: Gefahr eines Stromschlags. Funktioniert nicht mit dem Dimmer. Für den internen Gebrauch. Ersetzen Sie sofort beschädigte Leuchtenabdeckung. Beleuchtungswinkel. Arbeiten nicht mit Treppen- und Kreuzschalter zusammen. Mindestabstand zum beleuchteten Objekt. Betriebstemperatur. Tinka nedarbojas ar kāpņu un krustveida savienotājiem. Decken Sie die Leuchte nicht ab. Quecksilberfrei. Gewährleistungsfrist 5 Jahre im Betrieb max. 12h/Tag.** 	<p>RU</p> <ol style="list-style-type: none"> Номинальное напряжение, частота, коэффициент мощности. Мощность Вт, Световой поток, UGR. Цвет свечения, К Класс защиты от поражения электрическим током. Срок службы светильника. Степень защиты. Степень механической прочности. Внимание, риск поражения электрическим током. Не работает с диммером. Для использования внутри помещений. Немедленно замените поврежденный рассеиватель светильника. Кривая силы Света Ш. Не работает с выключателями лестничными и выключателями комбинированными и выключателями комбинированными и выключателями комбинированными. Минимальное расстояние от освещаемого объекта. Рабочая температура. Не закрывать светильник. Без ртути. Гарантийный срок эксплуатации 5 лет макс. 12 ч/день.** 	<p>FR</p> <ol style="list-style-type: none"> Tension nominale, fréquence, facteur de puissance. Puissance, flux lumineux, UGR. Température de couleur, indice de rendu des couleurs. Classe de protection. Durée de vie du luminaire. Niveau de protection. Degré de résistance mécanique. Attention, risque de choc électrique. Ne fonctionne pas avec un variateur de luminosité. À usage interne. Remplacer immédiatement l'abat-jour endommagé. Angle d'éclairage. Ne fonctionnent pas avec les connecteurs d'escalier et transversaux. Distance minimale par rapport à l'objet éclairé. Température de fonctionnement. Ne couvrez pas le luminaire. Sans mercure. Période de garantie 5 ans en fonctionnement max. 12h/jour.** 	<p>CZ</p> <ol style="list-style-type: none"> Jmenovité napětí, frekvence, koeficient výkonu. Výkon, světelný tok, UGR. Barvová teplota, index podání barev. Třída ochrany. Životnost svítidla. Stupeň ochrany. Stupeň mechanické pevnosti. Pozor, nebezpečí úrazu elektrickým proudem. Nespolupracuje se ściemniaczem. Do vnitřního použití. Poškozený kryt svítidla okamžitě vyměňte. Úhel osvětlení. Nespolupracuje se schodišťovými a krížovými vypínači. Minimální vzdálenost od osvětlovaného objektu. Pracovní teplota. Nezakrývejte svítidlo. Bez rtuti. Záruční doba max. 5 let v provozu. 12h/den.** 	
<p>SK</p> <ol style="list-style-type: none"> Menovité napätie, frekvencia, koeficient výkonu. Výkon, svetelný tok, UGR. Barvová teplota, index podania farieb. Trieda ochrany. Životnosť svietidla. Stupeň ochrany. Stupeň mechanickej pevnosti. Pozor, nebezpečenstvo úrazu elektrickým prúdom. Nespolupracuje so ściemniaczem. Na vnútorné použitie. Poškodený kryt svietidla okamžite vymeňte. Úhol osvetlenia. Nespolupracuje so schodiskovými a krížovými vypínačmi. Minimálna vzdialenosť od osvetľovaného objektu. Pracovná teplota. Nezakrývajte svietidlo. Bez ortuti. Záručná doba 5 rokov v prevádzke max. 12h/deň.** 	<p>HU</p> <ol style="list-style-type: none"> Névleges feszültség, frekvencia, teljesítményeféy. Teljesítmény, fényáram, UGR. Színhőmérséklet, színvisszaadási index. Védelmi osztály. A lámpatest élettartama. Védettség mértéke. A mechanikai szilárdság mértéke. Gyógyzat, áramtétis elleni védelem. Nem működik együtt fényáramszabályzóval. Belső és külső használatra. Azonnal cserélje ki a sérült lámpatest buráját. Világítási szög. Nem működik együtt lépcsőházi- és keresztkapcsolóval. Minimális távolság a megvilágított objektumtól. Üzemi hőmérséklet. Ne takarja le a lámpatestet. Higanymentes. Jóállási idő 5 év üzemben max. 12 óra/nap.** 	<p>LT</p> <ol style="list-style-type: none"> Vardinė įtampa, dažnis, galios koeficientas. Galia, šviesos srautas, UGR. Spalvinė temperatūra, spalvos atvaizdavimo rodiklis. Saugumo klasė. Svietimo galiojimo trukmė. Saugos laipsnis. Mechaninio patvarumo laipsnis. Pastaba, galimybė patirti elektros šoką. Neveikia su dimeriais. Tinka naudoti patalpose. Nedelsiant pakeiskite pažeistą šviesuoto gaubtą. Svietimo kampas. Neveikia su laiptiniais ir kryžminiais jungikliais. Minimalus nuotolis nuo apšviesto objekto. Darbo temperatūra. Neuždengkite šviesuoto. Be gyvsidabrio. Garantinis laikotarpis 5 metai eksploatacijos maks. 12h/diena.** 	<p>LV</p> <ol style="list-style-type: none"> Nominālais spriegums, frekvence, jaudas koeficients. Jauda, gaissmas plūsmas, UGR. Krāsā temperatūra, krāsā atveidošanas indekss. Drošības klase. Gaismekļa kalpošanas laiks. Starptautiskais aizsardzības novērtējums. Aizsardzība pret mehāniskiem triecieniem. Uzmanību, elektriskās strāvas trieciena risks. Nedarbojas ar reostatiem. Lietošanai telpās. Nekavējoties nomainīt bojātās lampas vāku. Apgaismojuma leņķis. Tas nedarbojas ar kāpņu un krustveida savienotājiem. Minimālais atstāums no apgaismotā objekta. Darba temperatūra. Neaizsediet gaismekli. Be dzīvsudraba. Garantijas laiks 5 gadi eksploatacijā maks. 12h/dienā.** 	<p>EE</p> <ol style="list-style-type: none"> Nimipinge, sagedus, võimsustegur. Võimsus, valgusvoog, UGR. Kaitseklass. Valgusti kasutus. Kaitse aste. Mehaanilise tugevuse aste. Tähelepanu, elektrilöögi oht. See ei tööta häärdarjaga/dimmeriga. Kasutamiseks siseruumides. Asendage kahjustatud lambivari koheselt. Valgustamise nurk. See ei tööta treppi- ja ristühendustega. Töötemperatuur. Ärge katke valgustit. Elavhõbedavaba. Garantiaaeg 5 aastat kasutuses maks. 12h / päev.** 	<p>ES</p> <ol style="list-style-type: none"> Tensión nominal, frecuencia, factor de potencia. Potencia, flujo luminoso, UGR. Temperatura de color, índice de reproducción cromática. Clase de protección. Vida útil de la luminaria. Grado de protección. Atención: riesgo de descarga eléctrica. No apto para su conexión con un regulador de intensidad. Para uso interior. Sustituya inmediatamente una pantalla de luminaria dañada. Ángulo de haz. No adaptado para funcionar con conmutadores de barras cruzadas o interruptores de escalera. Distancia mínima del objeto iluminado. Temperatura de funcionamiento. No cubra la luminaria. Libre de mercurio. Periodo de garantía 5 años en funcionamiento máx. 12h/día.** 	<p>IT</p> <ol style="list-style-type: none"> Tensione nominale, frequenza, fattore di potenza. Potenza, flusso luminoso, UGR. Temperatura del colore, indice di resa cromatica. Classi di elettromodestità. Tutta la vita. Classificazione di protezione internazionale. Protezione contro gli impatti meccanici. Attenzione, rischio di scosse elettriche. Non funziona con un dimmer. Per uso interno. Sostituire la lampada difettosa coprire subito. Angolo di illuminazione. Non funziona con la croce e connettori per scale. La distanza minima da l'oggetto illuminato. Temperatura di lavoro. Non coprire l'apparecchio. Senza mercurio. Periodo di garanzia 5 anni in funzione max. 12 ore / giorno.**

**dotyczy standardowych warunków pracy określonych w karcie gwarancyjnej

