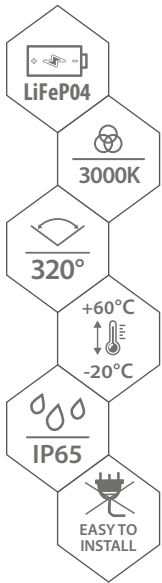
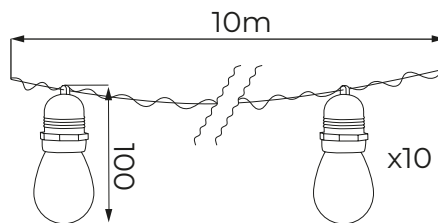
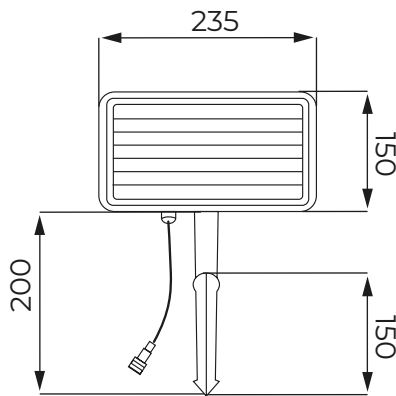


MATERIAŁ OBUDOWY ▶ plastik
MATERIAŁ ▶ plastik
MATERIAŁ ▶ plastik

NOWOŚĆ

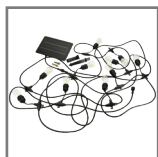


SOB-003BL-3K

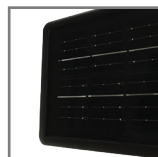


4 tryby świecenia

- Stałe świecenie
- Powolny puls
- Szybkie miganie
- Powolne miganie



długość: 10m



wysokiej jakości mono-kryształiczny krzemowy panel słoneczny



akumulator LiFeP04 3,2V 5000mAh



czas ładowania: 4-6h



2 sposoby montażu



kod

C83-SOB-003BL-3K



EAN

5902138409081



opakowanie

1/4



barwa światła [K]

3000



moc [W]

3



strumień świetlny [lm]

180



typ zasilania

solarne