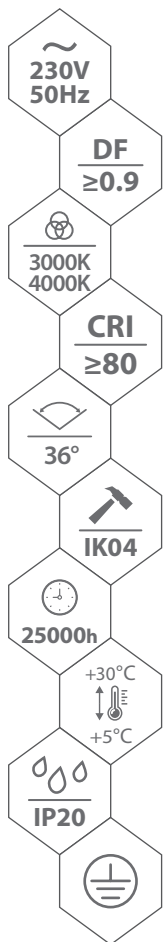


VRK VERKO 3F

SPOTLIGHT 3P
STRAHLER 3P

MATERIAL ► stop aluminium, klosz: PC
MATERIAL ► aluminum alloy, lamp cover: PC
MATERIAL ► aluminiumlegierung, schirm: PC



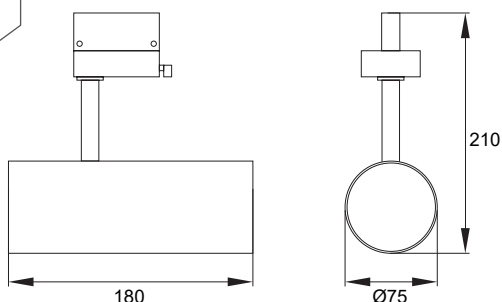
VRK-3F-030WH



VRK-3F-030BL



VRK-3F-GU10



soczewka skupiająca strumień światła



konektor pozwalający na niezależną pracę trzech grup urządzeń



blokada konektora



perforowany tył obudowy



VRK-3F-GU10 montaż na szynoprzewodach 3-żyłowych



kod	EAN	opakowanie	kolor	barwa światła [K]	moc [W]	strumień świetlny [lm]
C40-VRK-3F-030BL-3K	5900280944818	1/30	czarny	3000	30	2300
C40-VRK-3F-030BL-4K	5900280944825	1/30	czarny	4000	30	2400
C40-VRK-3F-030WH-3K	5900280944832	1/30	biały	3000	30	2300
C40-VRK-3F-030WH-4K	5900280944849	1/30	biały	4000	30	2400
C41-VRK-3F-GU10BL	5900280977977	1/20	czarny	-	1x GU10 35W	-
C41-VRK-3F-GU10WH	5900280977960	1/20	biały	-	1x GU10 35W	-