

DOWNLIGHT LED

DLM „MAFED”

DOWNLIGHT FIXTURE

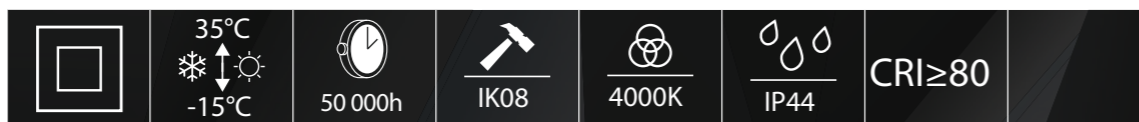


Opis:

Oprawa „MAFED” z zintegrowanym źródłem światła, to nowy model oprawy downlight w wersji natynkowej. Dzięki wysokowydajnej diodzie COB i zwiększonym stopniu szczelności IP44, „MAFED” znajduje szerokie zastosowanie w nowoczesnych obiektach wewnątrz i na zewnątrz. Aluminiowa obudowa i stalowy odbłyśnik zapewniają odpowiednią temperaturę diody LED.

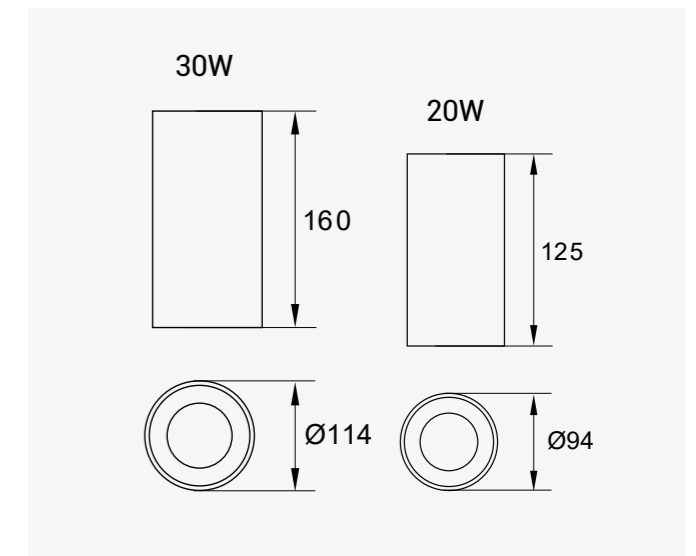
Zastosowanie:

- obiekty mieszkalne
- poczekalnie
- przychodnie
- ciągi komunikacyjne



Dioda COB ze stalowym odbłyśnikiem
Highly efficient COB LED with steel cover

Wymiary
Size



Kod Index	Moc Power	Barwa światła Colour temperature	Strumień światłny Luminous flux	Współczynnik mocy Power factor	Wskaźnik oddawania barw Colour rendering index	Kąt świecenia Beam angle	Skuteczność światłna Luminous efficiency	Wymiary Size
DLM-200-3K	20W	3 000K	1 800lm	>0.9	≥80	45°	90lm/W	Ø114x160mm
DLM-200-4K	20W	4 000K	1 800lm	>0.9	≥80	45°	90lm/W	Ø114x160mm
DLM-300-3K	30W	3 000K	2 800lm	>0.9	≥80	45°	94lm/W	Ø94x125mm
DLM-300-4K	30W	4 000K	2 820lm	>0.9	≥80	45°	94lm/W	Ø94x125mm