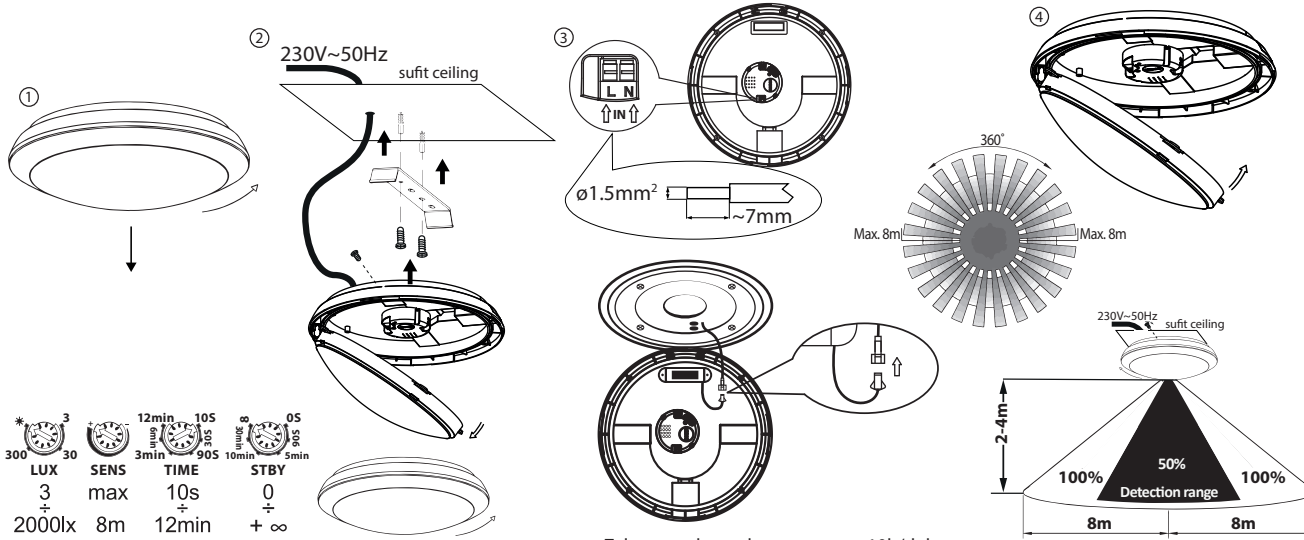
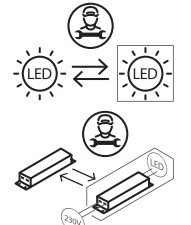


Oprawy PSF706-164-EM zawierają źródła światła w klasie B

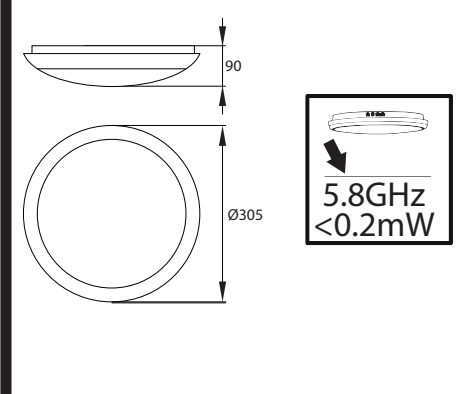
UWAGA: Źródło światła oraz osprzęt sterujący w tej oprawie oświetleniowej mogą być wymieniane wyłącznie przez producenta, jego przedstawiciela serwisowego lub podobnie wykwalifikowaną osobę. Wymontowanie źródeł światła oraz osprzętu sterującego z oprawy na koniec okresu eksploatacji możliwe jest wyłącznie w serwisie BEMKO.



Zalecany maksymalny czas pracy: 10h/dobę.



PL: Nie wyrzucać zużytych urządzeń elektrycznych i elektronicznych razem z odpadami komunalnymi, ze względu na obecność w sprzęcie niebezpiecznych dla środowiska substancji. Urządzenia te należy przekazać do punktu zbiórki w celu poddania recyklingowi. Informacja o punktach zbiórki dostępna jest u władz lokalnych jak i w siedzibie producenta.
EN: Waste electrical products should not be disposed with household waste. Please recycle where facilities exist. Check with Your Local Authority or retailer for recycling advice.
DE: Elektroschrott sollte nicht mit dem Hausmüll entsorgt werden. Bitte recyceln soweit das möglich ist. Überprüfen Sie Ihre lokalen Behörden oder Einzelhändler bezüglich Rat der Wiederverwertung.
RU: Не выбрасывать использованных электрических и электронных устройств вместе с бытовыми отходами с повода на наличие в устройствах опасных веществ для окружающей среды. Данное устройство необходимо передать в пункт сбора с целью дальнейшей переработки. Информация о пунктах сбора доступна в местных органах власти, а также от производителя.
FR: Ne pas jeter les appareils électriques et électroniques usés avec les déchets municipaux en raison de la présence de substances dangereuses pour l'environnement dans ces appareils. Ces appareils doivent être remis à un point de collecte pour le recyclage. Les informations sur les points de collecte sont disponibles auprès des autorités locales ainsi que dans le siège social du fabricant.
CZ: Nevyhazujte odpadní elektrické a elektronické zařízení spolu s komunálním odpadem z důvodu přítomnosti v zařízení environmentálně nebezpečných látek. Tato zařízení by měla být předána na sběrné místo pro recyklaci. Informace o sběrných místech jsou dostupné na místních úřadech a také v sídle výrobce.
SK: Nevyhazujte odpadové elektrické a elektronické zariadenia spolu s komunálnym odpadom z dôvodu prítomnosti v zariadení environmentálne nebezpečných látok. Tieto zariadenia by mali byť odovzdané na zberné miesto na recykláciu. Informácie o zberných miestach sú dostupné na miestnych úradoch, ako aj v sídle výrobcu.
HU: Az elektromos és elektronikus készülékeket a háztartási hulladékok közé kidobni tilos, mivel a berendezések a környezetet káros anyagokat tartalmaznak. Azokat a berendezéseket azok gyűjtésére kijelölt hulladékgyűjtő helyen kell leadni újrahuzamosítás céljából. A gyűjtőhelyekről szülő információk a helyi hatóságoknál és a gyártó székhelyén állnak rendelkezésre.
LT: Neišmeskite susidėjusių elektros ir elektrinių įrenginių su komunaliniomis atliekomis dėl gaminyje esančių kenksmingų aplinkai medžiagų. Gaminius privaloma perduoti tokių atliekų surinkimo ir perdirbimo punktuose. Informacija apie surinkimo punktus prieinama vietos vadovų centruose ir gamintojo būstinėje.
LV: Neizmetiet elektrisko ierēju atkritumos kopā ar sadzīves atkritumiem, jo tajās ir vidēi bīstamas vielas. Šīs ierīces jāizveid ar atkritumu pārstrādes savākšanas punktu. Informācija par savākšanas punktiem ir pieejama gan vietējās pašvaldības, gan ražotāja birojā.
EE: Ärge visake kasutatud elektr- ja elektronikaosadmeid koos olmejäätmetega, kuna seadmes on keskkonnale ohtlikke aineid. Need seadmed tuleb saata ringlussevõtu kohta kogumispunkti. Teavet kogumispunkti kohta saate nii kohalikest vallitsustelt, kui tootja peakorterilt ka.
ES: No elimine los equipos eléctricos y electrónicos desgastados junto con los residuos municipales debido a la presencia en los equipos de sustancias peligrosas para el medio ambiente. Los equipos deben entregarse a un punto de recogida para su posterior reciclaje. La información relativa a los puntos de recogida está disponible en las oficinas de las autoridades locales y en las instalaciones del fabricante.
IT: Non buttare apparecchiature elettriche ed elettroniche insieme agli altri rifiuti solidi urbani, in quanto contengono sostanze dannose per l'ambiente. Questo tipo di apparecchiature deve essere consegnato ad un apposito punto di raccolta per il riciclo. Le informazioni sui punti di raccolta sono disponibili presso il Comune di residenza e presso la sede del fabbricante.



1 230V~50Hz	2 P _{sb} : <math><0.5\text{W}</math> P _{on} : 16W - 1600lm	3 CRI≥80 4000K	4 	5 +35°C 0°C	6 50000h	7 IP66	8 IK10	
9 	10 	11 	12 	13 	14 	15 Li-ion 2200mAh 3,7V	17 ok. 5h	18 MAX 10h

BEMKO

ul. Bocznicowa 13
05-850 Jawczyce
www.bemko.eu

CE

- | | | | | | | | | | | | | |
|--|---|---|--|--|--|---|--|--|---|--|--|---|
| <p>PL</p> <ol style="list-style-type: none"> Napięcie znamionowe, częstotliwość. Temoc, strumień świetlny. Temperatura barwowa, wskaźnik oddawania barw. Klasa ochronności. Temperatura pracy. Żywotność oprawy. Stopień ochrony. Stopień wytrzymałości mechanicznej. Uwaga, ryzyko porażenia prądem. Nie współpracuje ze ściemniaczem. Do użytku wewnętrznego i zewnętrznego. Natychmiast wymienić uszkodzony kloz oprawy. Kąt świecenia. Nie współpracuje z łącznikami szodowymi i krzyżowymi. Minimalna odległość od oświetlanego obiektu. Dane techniczne akumulatora. Czas podtrzymania napięcia. Maksymalny czas pracy. | <p>EN</p> <ol style="list-style-type: none"> Rated voltage, frequency. Power, luminous flux. Color temperature, colour rendering index. Appliance classes. Working temperature. Lifetime. International Protection Rating. Protection against mechanical impacts. Caution, risk of electric shock. It does not work with a dimmer. For internal/external use. Replace the defective lamp cover immediately. Angle of illumination. It does not work with cross and stairs connectors. The minimum distance from the illuminated object. Battery specifications. Voltage backup time. Maximum working time. | <p>DE</p> <ol style="list-style-type: none"> Nennspannung, Frequenz. Leistung, Lichtstrom. Farbtemperatur, Farbwiedergabeindex. Schutzklasse. Betriebstemperatur. Lebensdauer der Leuchte. Schutzart. Mechanische Festigkeitsklasse. Achtung: Gefahr eines Stromschlags. Funktioniert nicht mit dem Dimmer. Für den internen und externen Gebrauch. Ersetzen Sie sofort beschädigte Leuchtenabdeckung. Beleuchtungswinkel. Arbeitet nicht mit Treppen- und Kreuzschalter zusammen. Mindestabstand zum beleuchteten Objekt. Batteriespezifikationen. Spannungs Überbrückungszeit. Maximale Arbeitszeit. | <p>RU</p> <ol style="list-style-type: none"> Номинальное напряжение, частота. Мощность, световой поток. Цветовая температура, индекс цветопередачи. Классы техники. Рабочая температура. Срок службы. Международный рейтинг защиты. Защита от механических воздействий. Осторожно, опасность поражения электрическим током. Не работает диммер. Для внутреннего/внешнего использования. Замените неисправную лампу, накрыв сразу. Угол освещения. Не работает с крестом и лестничные соединители. Минимальное расстояние от освещаемый объект. Технические характеристики батареи. Время резервного питания. Максимальное время работы. | <p>FR</p> <ol style="list-style-type: none"> Tension nominale, fréquence. Puissance, flux lumineux. Température de couleur, indice de rendu des couleurs. Classe de protection. Température de fonctionnement. Durée de vie du luminaire. Niveau de protection. Degré de résistance mécanique. Attention, risque de choc électrique. Ne fonctionne pas avec un variateur de luminosité. À usage interne et externe. Remplacer immédiatement l'abat-jour endommagé. Angle d'éclairage. Ne fonctionne pas avec les connecteurs d'escalier et transversaux. Distance minimale par rapport à l'objet éclairé. Spécifications de la batterie. Temps de réserve du courant. Temps de travail maximum. | <p>CZ</p> <ol style="list-style-type: none"> Jmenovitě napětí, frekvence. Výkon, světelný tok. Barvová teplota, index podání barev. Třída ochrany. Pracovní teplota. Životnost svítidla. Stupeň ochrany. Stupeň mechanické pevnosti. Pozor, nebezpečí úrazu elektrickým proudem. Nespolupracuje se stmívačem. Na vnitřní a venkovní použití. Poškozený kryt svítidla okamžitě vyměňte. Úhel osvětlení. Nespolupracuje se schodišťovými a křížovými vypínači. Minimální vzdálenost od osvětlovaného objektu. Minimální vzdálenost od osvětlovaného objektu. Doba zálohování napětí. Maximální pracovní doba. | <p>SK</p> <ol style="list-style-type: none"> Menovitě napětí, frekvencia. Výkon, svetelný tok. Barvová teplota, index podania farieb. Trieda ochrany. Pracovná teplota. Životnosť svietidla. Stupeň ochrany. Stupeň mechanickej pevnosti. Pozor, nebezpečenstvo úrazu elektrickým prúdom. Nespolupracuje so stmievacom. Na vnútorné a vonkajšie použitie. Poškodený kryt svietidla okamžite vymeňte. Uhol osvetlenia. Nespolupracuje so schodiskovými a krížovými vypínačmi. Minimálna vzdialenosť od osvetľovaného objektu. Minimálna vzdialenosť od osvetľovaného objektu. Doba zálohovania napätia. Maximálny pracovný čas. | <p>HU</p> <ol style="list-style-type: none"> Teljesleges feszültség, frekvencia. Teljesítmény, fényáram. Szín hőmérséklet, színvisszaadási index. Védelmi osztály. Üzemi hőmérséklet. A lámpatest élettartama. Védettségi mérték. A mechanikai szilárdság mértéke. Gyógyszár, áramütés elleni védelem. Nem működik együtt fényáramszabályzóval. Belső és külső használatra. Azonnal cserélje ki a sérült lámpatest burját. Világítási szög. Nem működik együtt lépcsőházi- és keresztácsolóval. Minimális távolság a megvilágított objektumtól. Akkumulátor specifikációi. Feszültségmentési idő. Maximális munkaidő. | <p>LT</p> <ol style="list-style-type: none"> Vardinė įtampa, dažnis. Galia, šviesos srautas. Spalvinė temperatūra, spalvos atvaizdavimo rodiklis. Saugumo klasė. Darbo temperatūra. Švietimo galiojimo trukmė. Saugos laipsnis. Mechaninio patvarumo laipsnis. Pastaba, galimybė patirti elektros šoką. Neveikia su dimeriais. Tinkamas naudoti išorėje ir viduje. Nedelsiant pakeiskite pažeistą švietimo gaubtą. Švietimo kampas. Neveikia su laiptiniais ir kryžminiais jungikliais. Minimalus nuotolis nuo apšviesto objekto. Baterijos specifikacijos. Atsarginės įtampos laikas. Maksimalus darbo laikas. | <p>LV</p> <ol style="list-style-type: none"> Nominālais spriegums, frekvence. Jauda, gaismas plūsmas. Krāsū temperatūra, krāsū atveidošanas indekss. Drošības klase. Darba temperatūra. Nedarbojas ar rokstiem. Izmantošanas ierēksības novērtējums. Aizsardzība pret mehāniskām triecieniem. Uzmanību, elektriskās strāvas trieciena risks. Nedarbojas ar rokstiem. Izmantošanai iekšējās un ārējās. Nekavojiet nomainīt bojātās lampas vāku. Apgaismojuma leņķis. Tas nedarbojas ar kāpņu un krustveida savienotājiem. Minimālā atālums no apgaismotā objekta. Akkumulatora specifikācijas. Sprieguma rezerves laiks. Maksimālais darba laiks. | <p>EE</p> <ol style="list-style-type: none"> Nimipinge, sagedus. Võimsus, valgusvoog. Värvitemperatuur, värvihalduse indeks. Kaitseklass. Töötemperatuur. Valgustus kasutus. Kaitse aste. Mehaanilise tugevuse aste. Tähelepanu, elektrilöögi oht. See ei tööta hämaradajaga/dimmeriga. Sise- ja väliseks kasutamiseks. Asendage kahjustatud lambivari kohe. Valgustamise nurk. See ei tööta treppi- ja ristühendustega. Minimaalne kaugus valgustatud objektist. Aku tehnilised andmed. Pinge tagavaraa aeg. Maksimaalne tööaeg. | <p>ES</p> <ol style="list-style-type: none"> Tensión nominal, frecuencia. Potencia, flujo luminoso. Temperatura de color, índice de reproducción cromática. Clase de protección. Temperatura de funcionamiento. Velocidad de la luminaria. Grado de protección. Grado de resistencia mecánica. Atención: riesgo de descarga eléctrica. No apto para su conexión con un regulador de intensidad. Para uso interior y exterior. Sustituya inmediatamente una pantalla de luminaria dañada. Angulo de haz. No adaptado para funcionar con conmutadores de barras cruzadas o interruptores de escalera. Distancia mínima del objeto iluminado. Especificaciones de la batería. Tiempo de respaldo de voltaje. Tiempo de trabajo máximo. | <p>IT</p> <ol style="list-style-type: none"> Tensione nominale, frequenza. Potenza, flusso luminoso. Temperatura colore, indice di resa cromatica. Classi di elettrodomestici. Temperatura di lavoro. A vita. Grado di protezione internazionale. Protezione contro gli urti meccanici. Attenzione, rischio di scossa elettrica. Non funziona con un dimmer. Per uso interno/esterno. Sostituire la lampada difettosa coprire immediatamente. Angolo di illuminazione. Non funziona con la croce e connettori per scale. La distanza minima da l'oggetto illuminato. Specifiche della batteria. Tempo di riserva di tensione. Tempo massimo di esecuzione. |
|--|---|---|--|--|--|---|--|--|---|--|--|---|

PL

Bezpieczeństwo

Przed przystąpieniem do montażu, lub demontażu urządzeń elektrycznych należy odłączyć zasilanie. Montaż oprawy powinien być wykonywany przez wykwalifikowanego użytkownika posiadającego uprawnienia do montażu urządzeń elektrycznych w zależności od obowiązujących przepisów w danym kraju zgodnie ze schematem montażu. Modyfikacja wyrobu powoduje stworzenie zagrożenia, oraz utratę gwarancji.

Konserwacja

Wszystkie prace związane z konserwacją należy dokonywać po odłączeniu zasilania. Temperatura produktu może wzrosnąć do podwyższonej wartości. Przed przystąpieniem do konserwacji upewnić się, że temperatura produktu jest bezpieczna do jej wykonania. Zagwarantować nicyzm nieograniczony dopływ powietrza, nie zakrywać produktu. Do czyszczenia używać suchych i delikatnych materiałów. Oprawy nie są przewidziane do współpracy ze ściemniczaczami oraz elementami automatyki mogącyimi mieć wpływ na skrócenie okresu żywotności produktu. Nie stosować do czyszczenia środków chemicznych. W celu wydłużenia żywotności produktu po max 10h ciągłej pracy zaleca się wyłączenie na min. 2h. Produkt nieprzystosowany do pracy w środowisku o niekorzystnych warunkach t.j. wysokiej zapylenie/wilgotność, woda, strefy wybuchowe, wibracje, opary chemiczne.

Zalecenia

Niestosowanie się do zaleceń zawartych w instrukcji może powodować do powstania pożaru, porażenia prądem, oparzeń lub innych szkód. Bemko sp. z o.o. nie ponosi odpowiedzialności za brak przestrzegania powyższych zaleceń. Zastrzegamy również sobie możliwość wprowadzania zmian w instrukcji – aktualna wersja dostępna na stronie www.bemko.eu.

EN

Security

Before mounting, read the instructions and disconnect the power supply. Installation of the luminaire should be performed by a qualified user authorized to mount electrical devices depending on the applicable regulations in a given country, in accordance with the mounting diagram. Modifications to the product may cause threat and loss of warranty.

Maintenance

All maintenance work should be carried out after disconnecting the power supply. The product temperature may rise to an elevated value. Before commencing maintenance, make sure that the product temperature is safe to make it. Guarantee unrestricted air supply, do not cover the product. Use dry and delicate materials for cleaning. The luminaires are not designed for cooperation with dimmers and automation elements that may have an impact on shortening the product’s service life. Do not use chemical agents. In order to extend the product life after max. 10 hours of continuous operation, it is recommended to switch it off to min. 2h. Product not adapted to work in an environment with unfavorable conditions, i.e. high dustiness / humidity, water, explosive zones, vibrations, chemical fumes.

Recommendations

Failure to follow the instructions in the manual may result in a fire, electric shock, burns or other damage. Bemko sp. O.o. is not responsible for failure to comply with the above recommendations. We also reserve the right to make changes to the manual - the current version is available at www.bemko.eu.

DE

Sicherheit

Vor der Installation oder Demontage von elektrischen Geräten ist die Stromversorgung zu trennen. Die Installation der Leuchte sollte von einem qualifizierten Benutzer durchgeführt werden, der berechtigt ist, elektrische Geräte gemäß den in einem bestimmten Land geltenden Vorschriften gemäß dem Installationsplan zu installieren. Änderungen am Produkt führen zu Gefahren und zum Verlust der Garantie.

Wartung

Alle Wartungsarbeiten müssen nach dem Trennen der Stromversorgung durchgeführt werden. Die Temperatur des Produkts kann auf einen erhöhten Wert ansteigen. Vergewissern Sie sich, dass die Temperatur des Produkts für Wartungsarbeiten sicher ist. Achten Sie auf eine uneingeschränkte Luftzufuhr, bedecken Sie das Gerät nicht. Verwenden Sie zur Reinigung trockene und empfindliche Materialien. Die Leuchten sind nicht für den Betrieb mit Dimmern und Automatisierungselementen ausgelegt, die die Lebensdauer des Produkts verkürzen können. Zur Reinigung keine Chemikalien verwenden. Um die Lebensdauer des Produkts zu verlängern, wird empfohlen, nach max. 10 Stunden Dauerbetrieb es für min. 2h zu deaktivieren. Produkt nicht geeignet für Betrieb unter ungünstigen Umgebungsbedingungen, z.B. hohe Staub-/Feuchtigkeit-swerte, Wasser, explosionsgefährdete Bereiche, Vibrationen, chemische Dämpfe.

Empfehlungen

Die Nichtbeachtung der Anweisungen in dieser Anleitung kann zu Bränden, Stromschlägen, Verbrennungen oder anderen Schäden führen. Bemko sp. z o.o. ist für die Nichteinhaltung der oben genannten Empfehlungen nicht verantwortlich. Wir behalten uns auch das Recht vor, Änderungen in dieser Anleitung vorzunehmen - die aktuelle Version ist unter www.bemko.eu. verfügbar.

RU

Безопасность

Перед установкой или снятием электрооборудования, ознакомьтесь с инструкциями и отключите электроснабжение. Монтаж светильника должен выполняться квалифицированным пользователем, уполномоченным устанавливать электрические устройства в зависимости от действующих законов в данной стране в соответствии с монтажной схемой. Модификация продукта вызывает создание угрозы и потерю гарантии.

Техническое обслуживание

Все работы по техническому обслуживанию должны выполняться после отключения питания. Температура продукта может повыситься до повышенного уровня. Перед началом технического обслуживания убедитесь, что температура продукта безопасна. Предоставте неограниченный доступ воздуха, не накрывайте продукт. Используйте сухие материалы для чистки. Светильники не предназначены для работы с диммерами и элементами автоматизации, которые могут повлиять на сокращение срока службы изделия. Для чистки не используйте химические вещества. Чтобы продлить срок службы продукта после макс. 10 часов непрерывной работы рекомендуется отключать его до мин. 24. Продукт не приспособлен для работы в неблагоприятных условиях, например высокая влажность / влажность, в воде, взрывоопасные зоны, вибрации, химические пары.

Рекомендации

Неисполнение указаний, содержащихся в инструкции, может привести к пожару, поражению электрическим током, ожогам и другим травмам. Bemko sp. z o.o. не несет ответственности за несоблюдение вышеуказанных рекомендаций. Bemko sp. z o.o. оставляет за собой право вносить изменения в инструкцию по эксплуатации - текущая версия доступна на сайте www.bemko.eu.

FR

La sécurité

Débrancher l'alimentation électrique avant d'installer ou de démonter les équipements électriques. L'installation du luminaire doit être effectuée par un utilisateur qualifié et autorisé à installer des équipements électriques, selon la réglementation en vigueur dans le pays concerné et conformément au plan d'installation. La modification du produit peut entraîner un danger et la perte de la garantie.

La maintenance

Tous les travaux d'entretien doivent être effectués lorsque l'alimentation électrique est coupée. La température du produit peut atteindre une valeur élevée. S'assurer que la température du produit est sécuritaire avant d'effectuer l'entretien. Veiller à ce que l'alimentation en air ne soit pas restreinte, ne pas couvrir le produit. Utiliser des matériaux secs et délicats pour le nettoyage. Les luminaires ne sont pas conçus pour être connectés aux variateurs de luminosité et aux éléments d'automatisation qui peuvent avoir un impact sur la réduction de la durée de vie du produit. Ne pas utiliser de produits chimiques pour le nettoyage. Afin de prolonger la durée de vie du produit après un maximum de 10 heures de fonctionnement continu, il est recommandé d'éteindre l'appareil pour au moins 2h. Le produit ne convient pas pour un fonctionnement dans des conditions défavorables telles que poussière / humidité élevée, eau, zones explosives, vibrations, vapeurs chimiques.

Les recommandations

Le non-respect des instructions indiquées dans le manuel peut entraîner un incendie, un choc électrique, des brûlures ou d'autres dommages. Bemko sp. z o.o. n'est pas responsable du non-respect des recommandations ci-dessus. Nous nous réservons également le droit d'apporter des modifications au manuel - la version actuelle est disponible sur le site www.bemko.eu

CZ

Bezpečnost

Před zahájením montáže nebo demontáže elektrických zařízení odpojte napájení. Instalaci svítidla by měl provádět kvalifikovaný uživatel oprávněný montovat elektrická zařízení v závislosti od platných předpisů v dané zemi v souladu s montážní schématem. Úprava výrobku způsobí vznik ohrožení a ztrátu záruky.

Údržba

Veškeré údržbářské práce by měly být prováděny po odpojení napájení. Teplota produktu může vzrůst na zvýšenou hodnotu. Před provedením údržby se ujistěte, že teplota výrobku je bezpečná. Zaručte níčím neomezený přívod vzduchu, výrobek nezakrývejte. K čištění používejte suché a jemné materiály. Světidla nejsou určeny k práci se stmívači a automatizačními prvky, které mohou mít vliv na zkrácení životnosti výrobku. K čištění nepoužívejte chemikálie. Aby se prodloužila životnost výrobku po maximálně 10 hodinách nepřetržitého provozu, doporučuje se ho vypnout na min. 2h. Výrobek není přizpůsoben pro práci v prostředí s nepříznivými podmínkami, t. j. vysokou prašností / vlhkostí, vodou, výbušnými zónami, vibracemi, chemickými výpary.

Doporučení

Nedodržení pokynů uvedených v tomto návodu může mít za následek požár, úraz elektrickým proudem, popáleniny nebo jiné poškození. Bemko spol. s r.o. není odpovědná za nedodržení výše uvedených doporučení. Vyhrazujeme si právo na změny v příručce - aktuální verze je k dispozici na www.bemko.eu.

SK

Bezpečnosť

Pred začatím montáže alebo demontáže elektrických zariadení odpojte napájanie. Inštaláciu svietidla by mal vykonať kvalifikovaný používateľ oprávnený montovať elektrické zariadenia v závislosti od platných predpisov v danej krajine v súlade s montážnou schémou. Úprava výrobku spôsobí vznik ohrozenia a stratu záruky.

Údržba

Všetky údržbárske práce by sa mali vykonávať po odpojení napájania. Teplota produktu môže vzrásť na zvýšenú hodnotu. Pred vykonaním údržby sa uistite, že teplota výrobku je bezpečná. Zaručte ničím neobmedzený prívod vzduchu, výrobok nezakrývajte. Na čistenie používajte suché a jemné materiály. Svietidla nie sú určené na prácu so stmievačmi a automatizačnými prvkami, ktoré môžu mať vplyv na skrátenie životnosti výrobku. Na čistenie nepoužívajte chemikálie. Aby sa predĺžila životnosť výrobku po maximálne 10 hodinách nepřetržité prevádzky, odporúča sa ho vypnúť na min. 2h. Výrobok nie je prispôbosený na prácu v prostredí s nepriaznivými podmienkami, t. j. vysokou prašnosťou / vlhkosťou, vodou, výbušnými zónami, vibráciami, chemickými výparmi.

Odporúčania

Nedodržanie pokynov uvedených v tomto návode môže mať za následok požiar, úraz elektrickým prúdom, popáleniny alebo iné poškodenie. Bemko spol. s r.o. nie je zodpovedná za nedodržanie vyššie uvedených odporúčaní. Vyhrazujeme si právo na zmeny v príručke - aktuálna verzia je k dispozícii na www.bemko.eu.

HU

Biztonság

A villamos elektromos berendezések áramtalanítani kell összeszerelésük vagy szétszerelésük előtt. A lámpatest szerelését az elektromos készülékek felszerelésére feljogosított, szakképzett felhasználónak kell elvégeznie az adott országban érvényes előírásoktól függően, a szerelési útmutatónak megfelelően. A termék módosítása veszélyell jár és a jótállás elvesztését vonja maga után.

Karbantartás

Az összes, karbantartással kapcsolatos munkát előtt áramtalanítsa a lámpatestet. A termék hőmérséklete a magasabb értékre emelkedhet. A karbantartási munkák megkezdése előtt győződjön meg arról, hogy a termék hőmérséklete lehetővé teszi a munka biztonságos végzését. Biztosítani kell a korlátlan levegőellátást, ne takarja le a terméket. A tisztításhoz száraz és finom anyagokat használjon. A lámpatesteket nem ajánlott üzemeteltetni fényerőszerelvényekkel és automatizálás elemekkel, amok hatással lehetnek a termék élettartamának lerövidítésére. Tisztításhoz ne használjon vegyszereket. A termék élettartama meghosszabításának céljából maximum 10 órás folyamatos üzemidő után javasolt minimum 2 órás üzemzűnet. A termék nem alkalmas kedvezőtlen munkakörülmények közti használatra, azaz nagy por/páratartalmú, víztartalmú, robbanásveszélyes zónákban, rezgések, kémiai gőzök jelenlétében.

Írányelvek

A használati utasításban rögzített irányelvek be nem tartása tűzet, áramütést, égési sérülést vagy egyéb károkat okozhat. Bemko sp. o.o. nem vállal felelősséget a fenti irányelvek be nem tartásáért. Fenntartjuk a jogot a használati utasítás megváltoztatásáa – az aktuális változata a www.bemko.eu címen hozzáférhető.

LT

Sauga

Prieš pradėdami elektros įrenginių montażo arba demontažo darbus, išjunkite maitinimą. Šviestuvo montażą privalo atlikti kvalifikuotas naudotojas, turintis leidimą vykdyti elektros įrenginių montażą pagal šalies galiojančias nuostatas, atsižvelgiant į surinkimo schemą. Jėgu gaminyms modifikuojamas, kyla grėsmės pavojus ir garantijos praradimas.

Konservavimas

Visus konservavimo darbus būtina atlikti atjungus maitinimą. Gaminto temperatūra gali pakilti iki padidintos vertės. Prieš pradėdami konservavimo darbus, įsitikinkite, ar gaminto temperatūra yra saugi imtis nurodytų veiksmų. Užtikrinti niekuo neribojamą oro patekimą, nedengti gaminto. Valymui naudoti sausa ir švelnią medžiagą. Šviestuvai nėra pritaikyti dirbti su dimeriais ir automatikos elementais, galinčiais turėti įtaką sutrumpinti gaminto veikimo laikui. Nevalyti cheminėmis priemonėmis. Siekiant prailginti gaminto veikimo laiką, po daugiausiai 10 val. pastovaus švietimo rekomenduojama išjungti mažiausiai 2 val. Gaminyms nepritaikytas dirbti nepalankiomis aplinkos sąlygomis, t. y. esant dideliam dulkių kiekiui ar drėgmei, vandeniui, sprogiosioms zonoms, vibracijoms, cheminiams garams.

Rekomendacijos

Neatsižvelgiant į instrukcijas pateiktas rekomendacijas, gali kilti gaisro, elektros srovės šoko, nudegimų ir kitų žalų pavojus. Ribotos atsakomybės įmonė Bemko sp. z o.o. neatsako už nuostolius, patirtus nesilaikant aukščiau nurodytų reikalavimų. Informuojame dėl galimybės vesti pokyčius instrukcijoje - aktuall versija prieinama internetu: www.bemko.eu

LV

Drošība

Pirms elektrisko ierīču montāžas vai demontāžas jāatvieno strāvas padeve. Gaismekļa uzstādīšana jāveic kvalificētam lietotājam, kas ir sertificēts elektrisko ierīču uzstādīšanai saskaņā ar noteikumiem, kas ir spēkā attiecīgajā valstī saskaņā ar montāžas shēmu. Izstrādājuma modifikācija rada draudus un garantijas zaudēšanu.

Uzturēšana

Visi uzturēšanas darbi jāveic pēc strāvas padeves atvienošanas. Produkta temperatūra var pieaugt līdz paaugstinātām vērtībām. Pirms uzturēšanas darbu veikšanas jāpārlicinās, vai produkta temperatūra ir atbilstoša un darbus var veikt droši. Jānodrošina neierobežotu gaisa padevi, nedrīgst nosēgt produktu. Tīrīšanai izmantot sausus un smalkus materiālus. Gaismekļi nav paredzēti darbam ar reostatiem un automatizācijas elementiem, kas var izraisīt produkta kalpošanas laika saīsināšanu. Nepieliet ķīmiskas tīrīšanas vielas. Lai pagarinātu produkta kalpošanas laiku pēc 10 stundu nepārtrauktas darbības, ieteicams to izslēgt uz min. 2h. Produkts nav pielāgots darbam vidē ar nelabvēlīgiem apstākļiem, t.i., augsts putekļainums / mitrums, ūdens, spārdzienbīstamas zonas, vibrācijas, ķīmiskie izgarojumi.

Ieteikumi

Instrukcijā sniegto norādījumu neievērošana var izraisīt ugunsgrēku, elektriskās strāvas triecienu, apdegumus vai citus bojājumus. Bemko sp. o.o. (Sabiedrība ar ierobežotu atbildību) nav atbildīga par iepriekš minēto ieteikumu neievērošanu. Mēs arī paturam tiesības veikt izmaiņas instrukcijā – aktuālā versija ir pieejama www.bemko.eu

EE

Ohutus

Enne elektriseadmete kokkupanekut või demonteerimise alustamist eemaldage toiteallikas. Valgusti paigaldamine peaks toimuma kvalifitseeritud kasutaja poolt, kes on volitatud elektriseadmete paigaldamiseks, vastavalt antud riigis kehtivatele eeskirjadele ja vastavalt montaaži kavale. Toote muutmine põhjustab ohu tekkimist ja garantii kadumist.

Hoolitus

Kõik hoolitustööd tuleb teha pärast toiteallika välja lülitamist. Toote temperatuur võib tõusta kõrgele. Enne hoolituse läbiviimist veenduge, et toote temperatuur on ohutu tegemisele. Tagage piiramatu õhuvarrust, ärge katke toodet. Puhastamisele kasutage kuiva ja õrna materjali. Valgustid ei ole antunud tõotamise dimmerite ja automaatika elementidega, mis võivad mõjutada toote kasutuse lõhendamist. Ärge kasutage puhastamiseks kemikaale. Toote kasutuse pikendamiseks soovitataks maksimaalselt 10 tunni pärast lülitada seda min. 2 tundi. Toode ei ole kohandatud töötada keemkonnas ebasoodsate tingimustega.

St kõrge tolmus / niiskus, vesi, plahvatusohtlike piirkonnad, vibratsioon, keemiliste aur.

Soovitused

Juhendist toodud juhiste eiramine võib põhjustada tulekahju, elektrilöögi, põletusi või muid kahjustusi. Bemko OÜ ei võta endale vastutust reeglite mittejärgimise eest. Samuti jätame endale õiguse teha muudatusi juhendamiseramatus - praegune version on saadaval veebisaitil www.bemko.eu

ES

Seguridad

Desconecte la fuente de alimentación antes de iniciar el montaje o el desmontaje del equipo eléctrico. El montaje de la luminaria debe ser realizado por un usuario cualificado, autorizado para realizar las instalaciones de equipos eléctricos según la normativa aplicable en el país en cuestión y de acuerdo con el esquema de instalación. La modificación del producto puede ser causa de riesgo y la pérdida de garantía.

Mantenimiento

Todos los trabajos de mantenimiento deben realizarse después de desconectar de la fuente de alimentación. La temperatura del producto puede elevarse hasta un valor aumentado. Antes de iniciar los trabajos de mantenimiento, asegúrese si la temperatura del producto es segura para proceder. Garantice un suministro de aire ilimitado, no cubra el producto. Para la limpieza del producto utilice materiales secos y suaves. Las luminarias no están diseñadas para funcionar con reguladores de intensidad ni dispositivos de automatización, ya que pueden reducir el periodo de la vida útil del producto. No utilice productos químicos para la limpieza. Para prolongar la vida útil del producto, se recomienda desconectar el producto por un mínimo de 2 horas después de un funcionamiento continuo de un máximo de 10 horas. El producto no está adaptado para su funcionamiento en ambientes de condiciones adversas, tales como: polvo /humedad alta, agua, zonas explosivas, vibraciones, vapores químicos.

Recomendaciones

El incumplimiento de las indicaciones de estas instrucciones de uso puede provocar incendios, descargas eléctricas, quemaduras u otros daños. Bemko sp. z o.o. no se hace responsable del incumplimiento de las recomendaciones anteriormente mencionadas. Nos reservamos el derecho de implementar modificaciones en las instrucciones de uso; la versión actualizada está disponible en el sitio www.bemko.eu

IT

Sicurezza

Prima di iniziare le operazioni di installazione o di disinstallazione delle apparecchiature elettriche, è necessario staccare l'alimentazione. L'installazione della plafoniera deve essere effettuata solo da personale qualificato, in possesso di autorizzazione al montaggio di materiale elettrico, conformemente alle norme in vigore in un dato Paese e secondo lo schema di montaggio. La modifica del prodotto comporta il sorgere di rischi per la salute e la perdita della garanzia.

Manutenzione

Tutti i lavori di manutenzione devono essere fatti dopo aver staccato l'alimentazione. Durante l'utilizzo il prodotto può raggiungere temperature elevate. Prima di iniziare le operazioni di manutenzione, assicurarsi che la temperatura del prodotto sia sufficientemente bassa, per poter procedere in sicurezza. Assicurarsi che ci sia una continua aerazione, non coprire il prodotto. Per la pulizia, utilizzare solo materiali asciutti e delicati. Le plafoniere non sono state progettate per essere utilizzate con commutatori o apparecchiature automatiche, poiché questi possono compromettere la longevità del prodotto. Non utilizzare detergenti chimici per la pulizia. Non utilizzare agenti chimici. Per prolungare la vita del prodotto dopo max. 10 ore di funzionamento continuo, si consiglia di spegnerlo a min. 2h. Il prodotto non è adatto per essere impiegato in ambienti con condizioni avverse, come: polvere/umidità eccessive, acqua, aree con pericolo di esplosione, vibrazioni, vapori chimici.

Indicazioni

La mancata osservazione delle indicazioni contenute nelle istruzioni può provocare incendi, shock elettrici, bruciature e altri danni. Bemko sp. z o.o. non è responsabile per la mancata osservazione delle indicazioni di cui sopra.

DEKLARACJA ZGODNOŚCI UE

Nr: C0306/2022

Producent: Bemko Sp. z o.o.

Adres: ul. Bocznicowa 13

05-850 Jawczyce

Niniejszym deklarujemy że:

Plafonierzy LED PSF706-164-MD, PSF706-164-EM, PSF706-224-MD

Spełniają wymagania zasadnicze następujących dyrektyw / Rozporządzeń:

2014/53/UE	z dnia 16 kwietnia 2014 r. w sprawie harmonizacji ustawodawstw państw członkowskich dotyczących udostępniania na rynku urządzeń radiowych i uchylająca dyrektywę 1999/5/WE
2011/65/UE	z dnia 8 czerwca 2011 r. w sprawie ograniczenia stosowania niektórych niebezpiecznych substancji w sprzęcie elektrycznym i elektronicznym
2009/125/WE	z dnia 21 października 2009 r. ustanawiająca ogólne zasady ustalania wymogów dotyczących ekoprojektu dla produktów związanych z energią

Do oceny zastosowano niżej wymienione normy / dokumentacje techniczne:

PN-EN-IEC 60598-1:2021-07 Oprawy oświetleniowe – Część 1: Wymagania ogólne i badania
PN-EN-IEC 60598-2-1:2021-09 Oprawy oświetleniowe – Wymagania szczegółowe – Oprawy oświetleniowe stałe ogólnego przeznaczenia
PN-EN 62471:2010 Bezpieczeństwo fotobiologiczne lamp i systemów lampowych
PN-EN 61000-3-2:2019-04 Kompatybilność elektromagnetyczna (EMC) -- Część 3-2: Poziomy dopuszczalne -- Poziomy dopuszczalne emisji harmonicznych prądu (fazowy prąd zasilający odbiornika ≤ 16 A)
PN-EN 61000-3-3:2013-10 Kompatybilność elektromagnetyczna (EMC) -- Część 3-3: Poziomy dopuszczalne -- Ograniczanie zmian napięcia, wahań napięcia i migotania światła w publicznych sieciach zasilających niskiego napięcia, powodowanych przez odbiorniki o fazowym prądzie znamionowym < lub = 16 A przyłączone bezwarunkowo
PN-ETSI EN 300 440 V2.2.1:2018-12 Urządzenia bliskiego zasięgu (SRD) -- Urządzenia radiowe pracujące w zakresie częstotliwości od 1 GHz do 40 GHz
PN-ETSI EN 301 489-1 V2.2.3:2020-07 Norma kompatybilności elektromagnetycznej (EMC) dotycząca urządzeń i systemów radiowych -- Część 1: Wspólne wymagania techniczne -- Zharmonizowana norma kompatybilności elektromagnetycznej
PN-ETSI EN 301 489-3 V2.1.1:2019-10 Norma kompatybilności elektromagnetycznej (EMC) dotycząca urządzeń i systemów radiowych -- Część 3: Wymagania szczegółowe dla urządzeń bliskiego zasięgu (SRD) pracujących na częstotliwościach pomiędzy 9 kHz i 246 GHz -- Zharmonizowana norma zapewniająca spełnienie zasadniczych wymagań zgodnie z artykułem 3.1(b) dyrektywy 2014/53/UE
PN-EN 62493:2015-11 Ocena sprzętu oświetleniowego związana z ekspozycją człowieka na działanie pól elektromagnetycznych
PN-EN IEC 63000:2019-01 Dokumentacja techniczna do oceny produktów elektrycznych i elektronicznych w odniesieniu do ograniczenia substancji niebezpiecznych

Jawczyce 09.06.2022



Zbigniew Turcki
Prezes Zarządu

imię, nazwisko i stanowisko osoby upoważnionej
do wystawienia deklaracji zgodności

EU DECLARATION OF CONFORMITY

No: C0306/2022

Manufacturer: Bemko Sp. z o.o.

Address: ul. Bocznicowa 13
05-850 Jawczyce

hereby declare, that product:

LED Ceiling Lamp PSF706-164-MD, PSF706-164-EM, PSF706-224-MD

Is in compliance with the following directives / regulations:

2014/53/EU	of 16 April 2014 on the harmonisation of the laws of the Member States relating to the making available on the market of radio equipment and repealing Directive 1999/5/EC
2011/65/EU	of 8 June 2011 on the restriction of the use of certain hazardous substances in electrical and electronic equipment
2009/125/EC	of 21 October 2009 establishing a framework for the setting of ecodesign requirements for energy-related products

For evaluation below standards/technical documentation were used:

EN IEC 60598-1:2021 Luminaires -- Part 1: General requirements and tests (IEC 60598-1:2020)
EN IEC 60598-2-1:2021 Luminaires. Particular requirements. Specification for fixed general purpose luminaire
EN 62471:2008 Photobiological safety of lamps and lamp systems
EN IEC 61000-3-2:2019 Electromagnetic compatibility (EMC) -- Part 3-2: Limits -- Limits for harmonic current emissions (equipment input current \leq 16 A per phase) (IEC 61000-3-2:2018)
EN 61000-3-3:2013 Electromagnetic compatibility (EMC) -- Part 3-3: Limits -- Limitation of voltage changes, voltage fluctuations and flicker in public low-voltage supply systems, for equipment with rated current \leq 16 A per phase and not subject to conditional connection
ETSI EN 300 440 V2.2.1:2018 Short Range Devices (SRD); Radio equipment to be used in the 1 GHz to 40 GHz frequency range; Harmonised Standard for access to radio spectrum
ETSI EN 301 489-1 V2.1.1:2017 Technical requirements -- Harmonised Standard covering the essential requirements of article 3.1(b) of Directive 2014/53/EU and the essential requirements of article 6 of Directive 2014/30/EU
ETSI EN 301 489-3 V2.1.1:2019 ElectroMagnetic Compatibility (EMC) standard for radio equipment and services; Part 3: Specific conditions for Short-Range Devices (SRD) operating on frequencies between 9 kHz and 246 GHz; Harmonised Standard covering the essential requirements of article 3.1(b) of Directive 2014/53/EU
EN 62493:2015 Assessment of lighting equipment related to human exposure to electromagnetic fields
EN IEC 63000:2018 Technical documentation for the assessment of electrical and electronic products with respect to the restriction of hazardous substances (IEC 63000:2016)

Jawczyce 09.06.2022



Zbigniew Turki

Name, surname and function of the authorized person
to issue a declaration of conformity