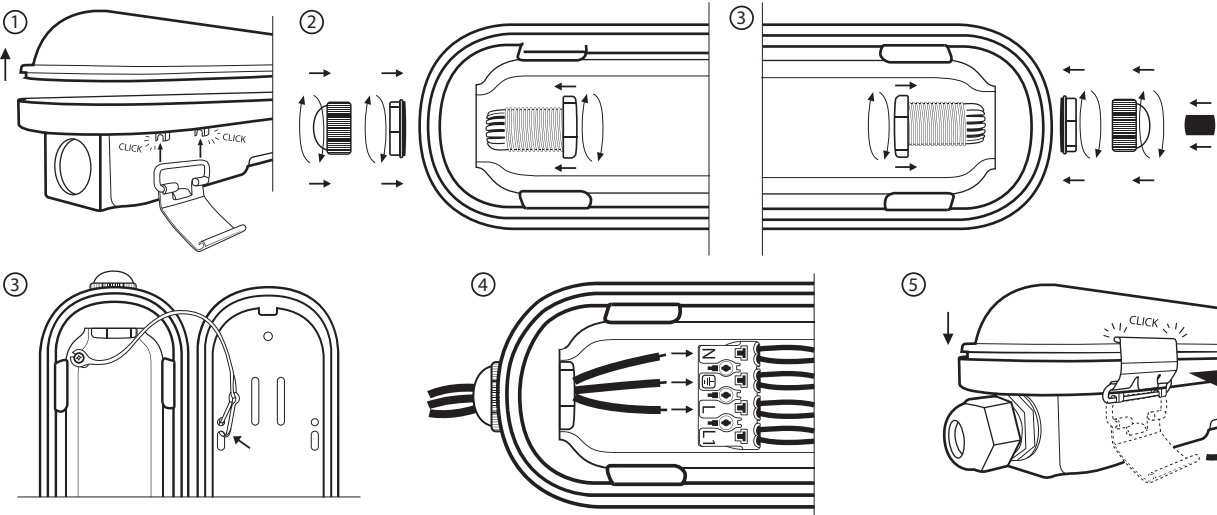


ALWIR 3

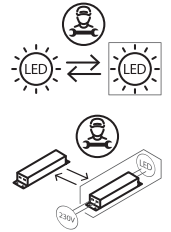
HLA3-060/120/150-160/350/460-4K

Instrukcja montażu / Installation instructions / Инструкция по монтажу / Montageanleitung / Les instructions de montage / Návod na montáž / Návod na montáž / Szerelési utasítás / Montažo instrukcija / Montažas instrukcijas / Paigaldusjuhised / Instrucciones de montaje / Istruzioni per l'installazione

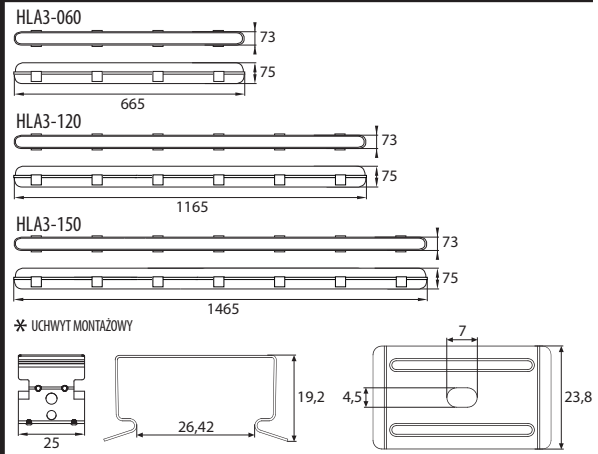


Oprawa HLA3-060 zawiera źródło światła JFC-060-20 6P12S w klasie energetycznej B.
Oprawa HLA3-120 zawiera źródła światła JFC120-40-12P12S w klasie energetycznej B.
Oprawa HLA3-150 zawiera źródła światła JFC-150-60 16P12S w klasie energetycznej C.

UWAGA: Źródło światła oraz osprzęt sterujący w tej oprawie oświetleniowej mogą być wymieniane wyłącznie przez producenta, jego przedstawiciela serwisowego lub podobnie wykwalifikowaną osobę. Wymontowanie źródeł światła oraz osprzętu sterującego z oprawy na koniec okresu eksploatacji możliwe jest wyłącznie w serwisie BEMKO.



PL: Nie wyrzucać zużytych urządzeń elektrycznych i elektronicznych razem z odpadami komunalnymi, ze względu na obecność w sprzęcie niebezpiecznych dla środowiska substancji. Urządzenia te należy przekazać do punktu zbiórki w celu poddania recyklingowi. Informacja o punktach zbiórki dostępna jest u władz lokalnych jak i w siedzibie producenta.
EN: Waste electrical products should not be disposed with household waste. Please recycle where facilities exist. Check with Your Local Authority retailer for recycling advice.
DE: Elektroschrott sollte nicht mit dem Hausmüll entsorgt werden. Bitte recyceln soweit das möglich ist. Überprüfen Sie Ihre lokalen Behörden oder Einzelhändler bezüglich Rat der Wiederverwertung.
RU: Не выбрасывать использованных электрических и электронных устройств вместе с бытовыми отходами с повода на наличие в устройствах опасных веществ для окружающей среды. Данное устройство необходимо передать в пункт сбора с целью дальнейшей переработки. Информация о пунктах сбора доступна в местных органах власти, а также от производителя.
FR: Ne pas jeter les appareils électriques et électroniques usés avec les déchets municipaux en raison de la présence de substances dangereuses pour l'environnement dans ces appareils. Ces appareils doivent être remis à un point de collecte pour le recyclage. Les informations sur les points de collecte sont disponibles auprès des autorités locales ainsi que dans le siège social du fabricant.
CZ: Nevrhazujte odpadní elektrické a elektronické zařízení spolu s komunálním odpadem z důvodu přítomnosti v zařízeních environmentálně nebezpečných látek. Tato zařízení by měla být předána na sběrné místo pro recyklaci. Informace o sběrných místech jsou dostupné na místních úřadech a také v sídle výrobce.
SK: Nevrhazujte odpadové elektrické a elektronické zariadenia spolu s komunálnym odpadom z dôvodu prítomnosti v zariadení environmentálne nebezpečných látok. Tieto zariadenia by mali byť odovzdané na zberné miesto na recykláciu. Informácie o zberných miestach sú dostupné na miestnych úradoch, ako aj v sídle výrobcu.
HU: Az elektromos és elektronikus készülékeket a háztartási hulladékok közé kidobni tilos, mivel a berendezések a környezetre káros anyagokat tartalmaznak. Azokat a berendezéseket azok gyűjtésére kijelölt hulladékgyűjtő helyen kell leadni újrahásznosítás céljából. A gyűjtőhelyekről szóló információkat a helyi hatóságoknál és a gyártó székhelyén állnak rendelkezésre.
LT: Nėišmesti susidėjusiųjų elektros ir elektrinių įrenginių su komunalinėmis atliekomis dėl gaminyje esančių kenksmingų aplinkai medžiagų. Gaminius privaloma perduoti tokių atliekų surinkimo ir perdavimo punktuose. Informacija apie surinkimo punktus prieinama vietos vadovų centuose ir gamintojo būstinėje.
LV: Neizmetiet elektronisko ierču atkritumus kopā ar sadzīves atkritumiem, jo tajās ir vīdē bīstamas vielas. Šīs ierču jāizveid uz atkritumu pārstrādes savākšanas punktu. Informācija par savākšanas punktiem ir pieejama gan vietējās pašvaldībās, gan ražotāja birojā.
EE: Äge visale kasutatud elektril- ja elektronikaasjademide koos olmeajätmetega, kuna seadmes on kehtevad ohtlikke aineid. Need seadmed tuleb saata ringlussevõtukohta kogumispunkti. Teavet kogumispunktidest kohtsa saate nii kohalikest vallitsustest, kui tootja peakoortilt ka.
ES: No elimine los equipos eléctricos y electrónicos desmontados junto con los residuos municipales debido a la presencia en los equipos de sustancias peligrosas para el medio ambiente. Los equipos deben entregarse a un punto de recogida para su posterior reciclaje. La información relativa a los puntos de recogida está disponible en las oficinas de las autoridades locales y en las instalaciones del fabricante.
IT: Non buttare apparecchiature elettriche ed elettroniche insieme agli altri rifiuti solidi urbani, in quanto contengono sostanze dannose per l'ambiente. Questo tipo di apparecchiature deve essere consegnato ad un apposito punto di raccolta per il riciclo. Le informazioni sul punto di raccolta sono disponibili presso il Comune di residenza e presso la sede del fabbricante.



1 230V~ 50Hz PF≥0,95	2 ±5% ±10% 16W - 2700lm 35W - 6000lm 46W - 7800lm	3 ŹRÓDŁO ŚWIATŁA LED LIGHT SOURCE 3088lm 6794lm 8378lm	4 CRI≥80 4000K	5 60000h	6 IP66	7 IK08	8 120°
9 120°	10 120°	11 120°	12 120°	13 120°	14 0,5m	15 +40°C -20°C	16 12h*
17 24h*	18 24h*						

BEMKO

ul. Bocznicowa 13
05-850 Jawczyce
www.bemko.eu

CE

<p>PL</p> <ol style="list-style-type: none"> Napięcie znamionowe, częstotliwość, współczynnik mocy. Moc, strumień świetlny. Temperatura barwna, wskaźnik oddawania barw. Klasa ochronności. Zwytność oprawy. Stopień ochrony. Stopień wytrzymałości mechanicznej. Uwaga, ryzyko porażenia prądem. Nie współpracuje ze ściemniaczem. Do użytku wewnętrznego i zewnętrznego. Matycy miast wymienić uszkodzony kloz oprawy. Kąt świecenia. Współpraca z łącznikami schodowymi i krzyżowymi. Minimalna odległość od oświetlanego obiektu. Temperatura pracy. Współpraca z czujnikiem ruchu. Okres gwarancji 5 lat przy pracy max. 12h/dobę.* Okres gwarancji 3 lata przy pracy max. 24h/dobę.* 	<p>EN</p> <ol style="list-style-type: none"> Rated voltage, frequency, power factor. Power, luminous flux. Color temperature, colour rendering index. Appliance classes. Lifetime. International Protection Rating. Protection against mechanical impacts. Caution, risk of electric shock. Does not work with a dimmer. For internal/external use. Replace the defective lamp cover immediately. Angle of illumination. It works with cross and stairs connectors. The minimum distance from the illuminated object. Working temperature. Work with the motion sensor. Warranty period 5 years in operation max. 12h / day.* Warranty period 3 years in operation max. 24h / day.* 	<p>DE</p> <ol style="list-style-type: none"> Nennspannung, Frequenz, Leistungsfaktor. Leistung, Lichtstrom. Farbtemperatur, Farbwiedergabeindex. Schutzklasse. Lebensdauer der Leuchte. Schutzart. Mechanische Festigkeitsklasse. Achtung: Gefahr eines Stromschlags. Funktioniert nicht mit dem Dimmer. Für den internen und externen Gebrauch. Ersetzen Sie sofort beschädigte Leuchtenabdeckung. Beleuchtungswinkel. Es funktioniert mit Kreuz- und Treppenerbindern. Mindestabstand zum beleuchteten Objekt. Betriebstemperatur. Funktioniert mit einem Bewegungssensor. Gewährleistungsfrist 5 Jahre im Betrieb max. 12h / Tag.* Gewährleistungsfrist 3 Jahre im Betrieb max. 24h / Tag.* 	<p>RU</p> <ol style="list-style-type: none"> Номинальное напряжение, частота, коэффициент мощности. Мощность Вт., Световой поток. Цвет свечения, К Коэффициент пульсации света. Класс защиты от поражения электрическим током. Срок службы светильника. Степень защиты. Степень механической прочности. Внимание, риск поражения электрическим током. Не работает с диммером. Для внутреннего и наружного использования. Немедленно замените поврежденный рассеиватель светильника. Кривая силы Света Ш. Работает с крестовыми и лестничными разъемами. Минимальное расстояние от освещаемого объекта. Рабочая температура. Работает с датчиком движения. Гарантийный срок эксплуатации 5 лет макс. 12 ч/день.* Гарантийный срок эксплуатации 3 года макс. 24 часа в сутки.* 	<p>FR</p> <ol style="list-style-type: none"> Tension nominale, fréquence, facteur de puissance. Puissance, flux lumineux. Température de couleur, indice de rendu des couleurs. Classe de protection. Durée de vie du luminaire. Niveau de protection. Degré de résistance mécanique. Attention, risque de choc électrique. Ne fonctionne pas avec un variateur de luminosité. À usage interne et externe. Remplacer immédiatement l'abat-jour endommagé. Angle d'éclairage. Il fonctionne avec des connecteurs transversaux et d'escalier. Distance minimale par rapport à l'objet éclairé. Température de fonctionnement. Fonctionne avec un capteur de mouvement. Période de garantie 5 ans en fonctionnement max. 12h/jour.* Période de garantie 3 ans en fonctionnement max. 24h/24.* 	<p>CZ</p> <ol style="list-style-type: none"> Jmenovité napětí, frekvence, koeficient výkonu. Výkon, světelný tok. Barvová teplota, index podání barev. Trída ochrany. Stupen ochrany. Stupen mechanické pevnosti. Pozor, nebezpečí úrazu elektrickým proudem. Nespolpracuje se stmívačem. Na vnútri a vonkajšie použitie. Porušený kryt svietidla okamžite vymeňte. Úhol osvetlenia. Pracuje s krížovými a schodovými konektormi. Minimálna vzdialenosť od osvetľovaného objektu. Pracovná teplota. Pracuje s pohybovým senzorem. Zaručná doba max. 5 let v provozu. 12h/den.* Zaručná doba max. 3 roky v provozu. 24h/den.* 	<p>SK</p> <ol style="list-style-type: none"> Menovité napätie, frekvencia, koeficient výkonu. Výkon, svetelný tok. Barvová teplota, index podania farieb. Trieda ochrany. Stupen ochrany. Stupen mechanickej pevnosti. Pozor, nebezpečenstvo úrazu elektrickým prúdom. Nespolpracuje so stmievačom. Na vnútorné a vonkajšie použitie. Porušený kryt svietidla okamžite vymeňte. Uhol osvetlenia. Pracuje s krížovými a schodovými spojkami. Minimálna vzdialenosť od osvetľovaného objektu. Pracovná teplota. Pracuje s pohybovým senzorm. Zaručná doba 5 rokov v prevádzke max. 12h / deň.* Zaručná doba 3 roky v prevádzke max. 24h / deň.* 	<p>HU</p> <ol style="list-style-type: none"> Névéleges feszültség, frekvencia, teljesítményeféctés. Teljesítmény, fényáram. Színhőmérséklet, színvisszaadási index. Védelmi osztály. A lámpatest élettartama. Védettségi mérték. A mechanikai szilárdság mértéke. Vigyázat, áramütés elleni védelem. Nem működik együtt fényáramszabályzóval. Belső és külső használatra. Azonnal cserélje ki a sérült lámpatest buráját. Világítási szög. Kereszt- és lépcsős csatlakozókkal működik. Minimális távolság a megvilágított objektumtól. Üzemi hőmérséklet. Működésérkezővel működik. Jótállási idő 5 év üzemben max. 12 óra / nap.* Jótállási idő 3 év üzemben max. 24 óra / nap.* 	<p>LT</p> <ol style="list-style-type: none"> Vardinė įtampa, dažnis, galios koeficientas. Galija, šviesos srautas. Spalvinė temperatūra, spalvos atvaizdavimo rodiklis. Saugumo klasė. Sviestuvo galiojimo trukmė. Saugos laipsnis. Mechaninio patvarumo laipsnis. Pastaba, galimybė patirti elektros šoką. Nėveikia su dimeriais. Tinkamas naudoti išoreje ir viduje. Nedelsiant pakeiskite pažeistą sviestuvo gaubtą. Vilgigtasis szög. Jis veikia su krzyżinimis ir laiptų jungtimis. Minimalus nuotolis nuo apšviesto objekto. Darbo temperatūra. Veikia su judesio jutikliu. Garantinis laikotarpis 5 metai eksploatacijos maks. 12h / diena.* Garantinis laikotarpis 3 metai eksploatacijos maks. 24h/diena.* 	<p>LV</p> <ol style="list-style-type: none"> Nominālais spriegums, frekvence, jaudas koeficients. Jauda, gaismas plūsmas. Krāsū temperatūra, krāsū atveidošanas indekss. Drošības klase. Gaismekļa kalpošanas laiks. Starptautiskais aizsardzības novērtējums. Aizsardzība pret mehāniskiem triecieniem. Uzmanību, elektriskās strāvas trieciena risks. Nedarbojas ar reostatiem. Izmantošanai iekšējās un ārā vidē. Nekavējoties nomainiet bojātās lampas vāku. Apgaismojuma leņķis. Tas darbojas ar krusta un kāpņu savienotājiem. Minimālais attālums no apgaismotā objekta. Darba temperatūra. Veikta ar kustības sensoru. Garantijas laiks 5 gadi eksploatacijā maks. 12h / diena.* Garantijas laiks 3 gadi eksploatacijā maks. 24h/diena.* 	<p>EE</p> <ol style="list-style-type: none"> Nimipinge, sagedus, võimsustegur. Võimsus, valgusvoog. Värvitemperatuur, värvihalduse indeks. Kaitseklass. Valgustik kasutus. Kaitse aste. Mehaanilise tugevuse aste. Tähelepanu, elektrilöögi oht. See ei tööta häärdajaga/dimmeriga. Sise- ja väliseks kasutamiseks. Asendage kahjustatud lambari koohe. Valgustamise nurk. See töötab rist- ja trepiühendustega. Minimaalne kaugus valgustatud objektist. Töötemperatuur. Töötab liikumisanduriga. Garantiiage 5 aastat kasutuses max. 12h / päev.* Garantiiage 3 aastat kasutuses max. 24h / päev.* 	<p>ES</p> <ol style="list-style-type: none"> Tensión nominal, frecuencia, factor de potencia. Potencia, flujo luminoso. Temperatura de color, índice de reproducción cromática. Clase de protección. Vida útil de la luminaria. Grado de protección. Atención: riesgo de descarga eléctrica. No apto para su conexión con un regulador de intensidad. Para uso interior y exterior. Sustituya inmediatamente una pantalla de luminaria dañada. Angulo de haz. Funciona con conectores de cruces y escaleras. Distancia mínima del objeto iluminado. Temperatura de funcionamiento. Funciona con un sensor de movimiento. Periodo de garantía 5 años en funcionamiento máx. 12h/día.* Periodo de garantía 3 años en funcionamiento máx. 24h/día.* 	<p>IT</p> <ol style="list-style-type: none"> Tensione nominale, frequenza, fattore di potenza. Potenza, flusso luminoso. Temperatura colore, indice di resa cromatica. Classi di elettrodomestici. Tutta la vita. Grado di protezione internazionale. Attenzione: rischio di scossa elettrica. Non funziona con un dimmer. Per uso interno/esterno. Sostituire la lampada difettosa coprire immediatamente. Angolo di illuminazione. Funciona con connettori a croce e a scala. La distanza minima da l'oggetto illuminato. Temperatura di lavoro. Funciona con un sensore di movimento. Periodo di garanzia 5 anni in funzione max. 12 ore / giorno.* Periodo di garanzia 3 anni di funzionamento max. 24 ore al giorno.*
---	--	---	---	---	--	---	--	--	---	---	--	--

*dotyczy standardowych warunków pracy określonych w karcie gwarancyjnej

