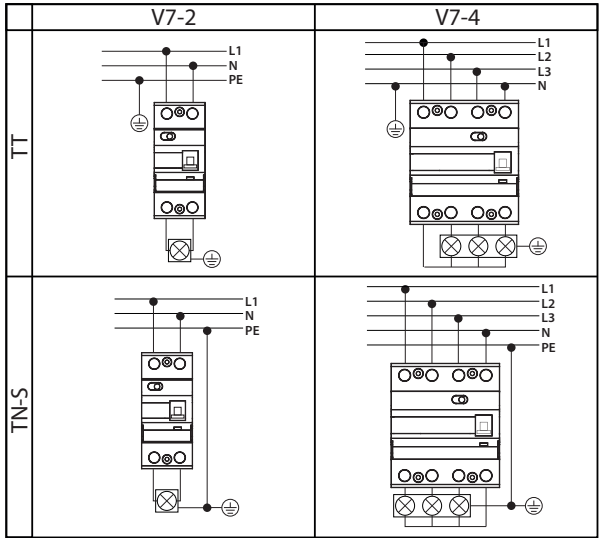
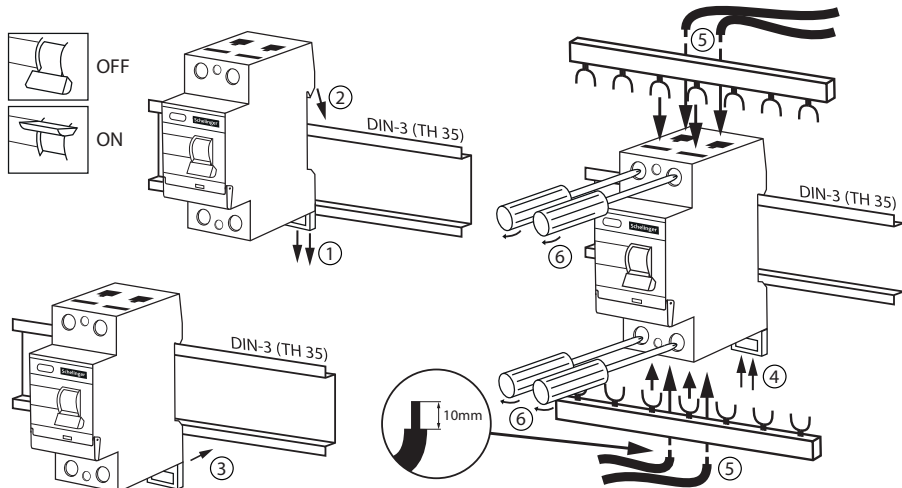


Montageanleitung / Installation instructions / Instrukcja montażu / Инструкция по монтажу / Les instructions de montage / Návod na montáž / Návod na montáž / Szerelési utasítás / Montažo instrukcija / Montažas instrukcijas / Paigaldusjuhised / Instrucciones de montaje / Istruzioni per l'installazione



DE: Elektroschrott sollte nicht mit dem Hausmüll entsorgt werden. Bitte recyceln soweit das möglich ist. Überprüfen Sie Ihre lokalen Behörden oder Einzelhändler bezüglich der Wiederverwertung.

EN: Waste electrical products should not be disposed with household waste. Please recycle where facilities exist. Check with Your Local Authority retailer for recycling advice.

PL: Nie wyrzucać zużytych urządzeń elektrycznych i elektronicznych razem z odpadami komunalnymi, ze względu na obecność w sprzęcie niebezpiecznych dla środowiska substancji. Urządzenia te należy przekazać do punktu zbiórki w celu poddania recyklingowi. Informacja o punktach zbiórki dostępna jest u władz lokalnych jak i w siedzibie producenta.

RU: Не выбрасывать использованных электрических и электронных устройств вместе с бытовыми отходами с повода на наличие в устройствах опасных веществ для окружающей среды. Данное устройство необходимо передать в пункт сбора с целью дальнейшей переработки. Информация о пунктах сбора доступна в местных органах власти, а также от производителя.

FR: Ne pas jeter les appareils électriques et électroniques usés avec les déchets municipaux en raison de la présence de substances dangereuses pour l'environnement dans ces appareils. Ces appareils doivent être remis à un point de collecte pour le recyclage. Les informations sur les points de collecte sont disponibles auprès des autorités locales ainsi que dans le siège social du fabricant.

CZ: Nevyhazujte odpadní elektrické a elektronické zařízení spolu s komunálním odpadem z důvodu přítomnosti v zařízení environmentálně nebezpečných látek. Tato zařízení by měla být předána na sběrné místo pro recyklaci. Informace o sběrných místech jsou dostupné na místních úřadech a také v sídle výrobce.

SK: Nevyhazujte odpadové elektrické a elektronické zariadenia spolu s komunálnym odpadom z dôvodu prítomnosti v zariadení environmentálne nebezpečných látok. Tieto zariadenia by mali byť odovzdané na zberné miesto na recykláciu. Informácie o zberných miestach sú dostupné na miestnych úradoch, ako aj v sídle výrobcu.

HU: Az elektromos és elektronikus készülékek a háztartási hulladékok közé kidobni tilos, mivel a berendezések a környezetet káros anyagokat tartalmaznak. Azokat a berendezéseket azok gyűjtésére kijelölt hulladékgyűjtő helyen kell leadni újrahasznosítás céljából. A gyűjtőhelyekről szóló információk a helyi hatóságoknál és a gyártó székhelyén állnak rendelkezésre.

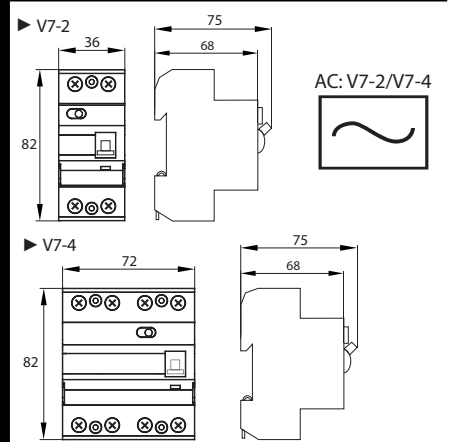
LT: Neišmesti susidėjusių elektros ir elektrinių įrenginių su komunaliniams atliekomis dėl gaminyje esančių kenksmingų aplinkai medžiagų. Gaminius privaloma perduoti tokių atliekų surinkimo ir perdavimo punktam. Informacija apie surinkimo punktus prieinama vietos vadovų centruose ir gamintojo būstinėje.

LV: Neizmetiet elektronisko ierīcu atkritumus kopā ar sadzīves atkritumiem, jo tajās ir vīdēi bīstamas vielas. Šīs ierīces jāizveid uz atkritumu pārstrādes savākšanas punktu. Informācija par savākšanas punktiem ir pieejama gan vietējās pašvaldības, gan ražotāja birojā.

EE: Ärge visake kasutatud elektri- ja elektroniikaseadmeid koos olmejäätmetega, kuna seadmes on keskkonnale ohtlikke aineid. Need seadmed tuleb saata ringlussevõtukohta kogumispunkti. Teavet kogumispunkti kohta saate nii kohalikest valitsustelt, kui tootja peakorterilt ka.

ES: No elimine los equipos eléctricos y electrónicos desgastados junto con los residuos municipales debido a la presencia en los equipos de sustancias peligrosas para el medio ambiente. Los equipos deben entregarse a un punto de recogida para su posterior reciclaje. La información relativa a los puntos de recogida está disponible en las oficinas de las autoridades locales y en las instalaciones del fabricante.

IT: Non buttare apparecchiature elettriche ed elettroniche insieme agli altri rifiuti solidi urbani, in quanto contengono sostanze dannose per l'ambiente. Questo tipo di apparecchiature deve essere consegnato ad un apposito punto di raccolta per il riciclo. Le informazioni sui punti di raccolta sono disponibili presso il Comune di residenza e presso la sede del fabbricante.



1 U _n V7-2: 240V~ 50/60Hz V7-4: 415V~ 50/60Hz	2 I _n 25A/40A/ 63A	3 I _{Δn} 30mA/ 100mA/ 300mA	4 I _{nc} =I _{Δc} 10kA	5 I _m =I _{Δm} 25A/40A: 500A 63A: 630A	6 AC	7 U _{imp} 4kV	8 IP20	9 2
10 U _i 500V	11 OFF ON 6000x	12 	13 	14 max 25mm ²	15 +40°C -25°C			

Schelinger

Bemko Sp. z o.o.
ul. Bocznicowa 13
05-850 Jawczyce
www.schelinger.eu



DE

1. Nennspannung, Frequenz.
2. Betriebsmerkmale.
3. Bemessungsdifferenzstrom.
4. Kurzschlussnennstrom.
5. Nennschaltleistung.
6. Nominale Kurzschlussfähigkeit.
7. Bemessungsstoßspannung.
8. Schutzniveau.
9. Verschmutzungsgrad.
10. Reihenspannung.
11. Mechanische Beständigkeit.
12. Achtung: Gefahr eines Stromschlags.
13. Für den internen Gebrauch.
14. Klemmenkapazität.
15. Betriebstemperatur.

EN

1. Rated voltage, frequency.
2. Rated current.
3. Rated short circuit breaking capacity.
4. Rated short circuit rated current.
5. Rated switching capacity.
6. Work characteristics.
7. Rated surge voltage.
8. International Protection Rating.
9. Contamination degree.
10. Rated insulation voltage.
11. Mechanical strength.
12. Caution, risk of electric shock.
13. For internal use.
14. Terminal capacity.
15. Working temperature.

PL

1. Napięcie znamionowe, częstotliwość.
2. Prąd znamionowy.
3. Znamionowy prąd różnicowy.
4. Prąd znamionowy zwarcowy umowny.
5. Znamionowa zdolność łączeniowa.
6. Charakterystyka pracy.
7. Znamionowe napięcie udarowe.
8. Stopień ochrony.
9. Stopień zanieczyszczenia.
10. Znamionowe napięcie izolacji.
11. Wytrzymałość mechaniczna.
12. Uwaga, ryzyko porażenia prądem.
13. Do użytku wewnętrznego.
14. Pojemność zacisków.
15. Temperatura pracy.

RU

1. Номинальное напряжение, частота.
2. Переменный ток.
3. Номинальный ток утечки.
4. Номинальный ток короткого замыкания.
5. Номинальная коммутационная способность.
6. Номинальная отключающая способность при коротком замыкании.
7. Степень загрязнения.
8. Степень защиты.
9. Степень загрязнения.
10. Номинальное напряжение изоляции.
11. Механическая прочность.
12. Внимание, риск поражения электрическим током.
13. Для внутреннего использования.
14. Емкость зажимов.
15. Рабочая температура.

FR

1. Tension nominale, fréquence.
2. Courant nominal.
3. Courant différentiel nominal.
4. Courant de court-circuit nominal contractuel.
5. Capacité de commutation nominale.
6. Pouvoir assigné de coupure nominal.
7. Tension de choc nominale.
8. Niveau de protection.
9. Taux de contamination.
10. Tension nominale de l'isolation.
11. Résistance mécanique.
12. Attention, risque de choc électrique.
13. À usage interne.
14. Capacité des bornes.
15. Température de fonctionnement.

CZ

1. Jmenovité napětí, frekvence.
2. Jmenovitý proud.
3. Jmenovitý rozdílový proud.
4. Jmenovitý zkratový proud konvenční.
5. Jmenovitá spínací kapacita.
6. Jmenovitá zkratová zapínací schopnost.
7. Jmenovitý impulsní napětí.
8. Stupeň ochrany.
9. Stupeň znečištění.
10. Jmenovité izolační napětí.
11. Mechanická pevnost.
12. Pozor, nebezpečí úrazu elektrickým proudem.
13. Na vnitřní použití.
14. Kapacita svorek.
15. Pracovní teplota.

SK

1. Menovité napätie, frekvencia.
2. Menovitý prúd.
3. Menovitý rozdielový prúd.
4. Menovitý zkratový prúd konvenčný.
5. Menovitá spínacia kapacita.
6. Menovitá zkratová zapínacia schopnosť.
7. Menovitý impulzné napätie.
8. Stupeň ochrany.
9. Stupeň znečistenia.
10. Menovité izolačné napätie.
11. Mechanická pevnosť.
12. Pozor, nebezpečenstvo úrazu elektrickým prúdom.
13. Na vnútorné použitie.
14. Kapacita svoriek.
15. Pracovná teplota.

HU

1. Névfleges feszültség, frekvencia.
2. Névfleges áram.
3. Névfleges váltóáram.
4. Névfleges rövidzárlati áram.
5. Nominális perújungió kapacitás.
6. Névfleges rövidzárlat-megszakítási képesség.
7. Névfleges impulzusfeszültség.
8. Védettségi mérték.
9. Szennyezés foka.
10. Szigetelés névfleges feszültsége.
11. Mechanikus tartósság.
12. Vigyázat, áramütés elleni védelem.
13. Belső használatra.
14. Befogadóképesség.
15. Üzemi hőmérséklet.

LT

1. Vardinė įtampa, dažnis.
2. Vardinė srovė.
3. Vardinė skirtuminė srovė.
4. Vardinė trumpjoji jungimo standartinė srovė.
5. Nominali perjungimo galia.
6. Vardinė trumpjoji jungimo jungiamoji geba.
7. Srovės padidėjimo intensyvumas.
8. Saugos laipsnis.
9. Užterštumo laipsnis.
10. Vardinė izoliacijos įtampa.
11. Mechaninis atsparumas.
12. Pastaba, galimybė patirti elektros šoką.
13. Tinkamas naudoti viduje.
14. Gnybtų talpa.
15. Darbo temperatūra.

LV

1. Nominālais spriegums, frekvence.
2. Nominālā strāva.
3. Nominālā diferenciālā režīma strāva.
4. Nominālā īsslēguma standarta metināšanas strāva.
5. Nominālā pārslēgšanas jauda.
6. Nominālā īsslēguma savienojuma spēja.
7. Nominālais impulsspriegums.
8. Starptautiskais aizsardzības novērtējums.
9. Piesārņojuma līmenis.
10. Nominālais izolācijas spriegums.
11. Mehāniskā izturība.
12. Uzmanību, elektriskās strāvas trieciena risks.
13. Izmantošanai iekšējelpā.
14. Terminālu ietilpība.
15. Darba temperatūra.

EE

1. Nimipinge, sagedus.
2. Nimivool.
3. Erinevuse nimivool.
4. Lepinguline lühise nimivool.
5. Nimetatud lülitusvoimsu.
6. Nimi lühise purunemisvoimsu.
8. Kaitsaste.
9. Reostaste.
10. Isolatsiooni nimipinge.
11. Mehaaniline tugevus.
12. Tähelepanu, elektrilooigi oht.
13. Sise kasutamiseks.
14. Klemmide mahtuvus.
15. Töötemperatuur.

ES

1. Tensión nominal, frecuencia.
2. Corriente nominal.
3. Corriente diferencial nominal.
4. Corriente nominal de cortocircuito lcc convencional.
5. Capacidad nominal de conmutación.
6. Capacidad de corte.
7. Resistencia a la corriente.
8. Grado de protección.
9. Nivel de contaminación.
10. Tensión nominal de aislamiento.
11. Resistencia mecánica.
12. Atención: riesgo de descarga eléctrica.
13. Para uso interior.
14. Capacidad de los bornes.
15. Temperatura de funcionamiento.

IT

1. Tensione nominale, frequenza.
2. Corrente nominale.
3. Znamionowy prąd różnicowy.
4. Prąd znamionowy zwarcowy umowny.
5. Capacità di commutazione nominale.
6. Arttazzeristiche del lavoro.
7. Sovratensione nominale.
8. Grado di protezione internazionale.
9. Grado di contaminazione.
10. Tensione di isolamento nominale.
11. Resistenza meccanica.
12. Attenzione, rischio di scossa elettrica.
13. Per uso interno.
14. Capacità del terminale.
15. Temperatura di lavoro.

