

Brak kostki zaciskowej. Do instalacji może być wymagana porada osoby wykwalifikowanej.

PL: Nie wyrzucać zużytych urządzeń elektrycznych i elektronicznych razem z odpadami komunalnymi, ze względu na obecność w sprzęcie niebezpiecznych dla środowiska substancji. Urządzenia te należy przekażać do punktu zbiórki w celu poddania recyklingowi. Informacja o punktach zbiórki dostępna jest u władz lokalnych jak i w siedzibie producenta.

EN: Waste electrical products should not be disposed with household waste. Please recycle where facilities exist. Please refer to your Local Authority retailer for recycling advice.

DE: Elektro- und Elektronikschutt sollte nicht mit dem Hausmüll entsorgt werden. Bitte recyceln soweit das möglich ist. Überprüfen Sie Ihre lokalen Behörden oder Einzelhändler bezüglich Rat der Wiederverwertung.

RU: Не выбрасывать использованных электрических и электронных устройств вместе с бытовыми отходами с повода на наличие в устройствах опасных веществ для окружающей среды. Данное устройство необходимо передать в пункт сбора с целью дальнейшей переработки. Информация о пунктах сбора доступна в местных органах власти, а также от производителя.

FR: Ne pas jeter les appareils électriques et électroniques usés avec les déchets municipaux en raison de la présence de substances dangereuses pour l'environnement dans ces appareils. Ces appareils doivent être remis à un point de collecte pour le recyclage. Les informations sur les points de collecte sont disponibles des autorités locales ainsi que dans le siège social du fabricant.

CZ: Nevyhazujte odpadní elektrické a elektronické zařízení spolu s komunálním odpadem z důvodu přítomnosti v zařízeních environmentálně nebezpečných látek. Tato zařízení by měla být předána na sbrněné místo pro recyklaci. Informace o sběrných místech jsou dostupné na místních úřadech a také v sídle výrobce.

SK: Nevhadzujte odpadové elektrické a elektronické zariadenia spolu s komunálnym odpadom z dôvodu prítomnosti v zariadení environmentálne nebezpečných látok. Tieto zariadenia by mali byť odovzdané na zberné miesto na recykláciu. Informácie o zberných miestach sú dostupné na miestnych úradoch, ako aj v sídle výrobcu.

HU: Az elektromos és elektronikus készülékeket a háztartási hulladékok közé kidobni tilos, mivel a berendezések a környezetet káros anyagokat tartalmaznak. Azokat a berendezéseket azok gyűjtésére kijelölt hulladékgyűjtő helyen kell leadni újrahasznosítás céljából. A gyűjtőhelyekről szóló információk a helyi hatóságoknál és a gyártó székhelyén állnak rendelkezésre.

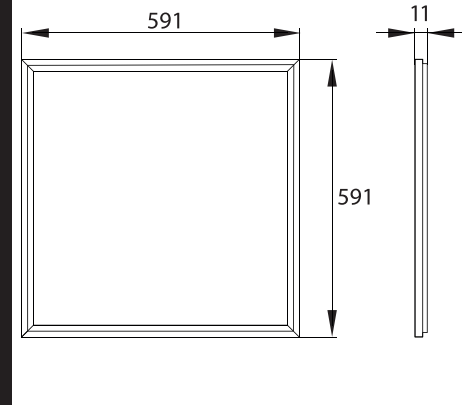
LT: Neišmesti susidėjusių elektros ir elektrinių įrenginių su komunaliniomis atliekomis dėl gaminyje esančių kenksmingų aplinkai medžiagų. Gaminių pavaldoma perduoti tokių atliekų surinkimo ir perdirbimo punktams. Informacija apie surinkimo punktus prieinama vietos vadovų centruose ir gamintojo būstinėje.

LV: Neizmetiet elektronisko ierūci atkritumus kopā ar sadzīves atkritumiem, jo tajās ir videi bīstamas vielas. Šīs ierīces jāizveid uz atkritumu pārstrādes savākšanas punktu. Informācija par savākšanas punktiem ir pieejama gan vietējās pašvaldībās, gan ražotāja birojā.

EE: Ärge visake kasutatud elektr- ja elektronikasagedmeid koos oleajätmetega, kuna seadmes on keskkonnale ohtlikke aineid. Need seadmed tuleb saata ringlussevõtukohta kogumispunkti. Teavet kogumispunktide kohta saate nii kohalikest valitsustelt, kui tootja peakorterilt ka.

ES: No elimine los equipos eléctricos y electrónicos desgastados junto con los residuos municipales debido a la presencia en los equipos de sustancias peligrosas para el medio ambiente. Los equipos deben entregarse a un punto de recogida para su posterior reciclaje. La información relativa a los puntos de recogida está disponible en las oficinas de las autoridades locales y en las instalaciones del fabricante.

IT: Non buttare apparecchiature elettriche ed elettroniche insieme agli altri rifiuti solidi urbani, in quanto contengono sostanze dannose per l'ambiente. Questo tipo di apparecchiature deve essere consegnato ad un apposito punto di raccolta per il riciclo. Le informazioni sui punti di raccolta sono disponibili presso il Comune di residenza e presso la sede del fabbricante.



1 230V~ 50Hz PF≥0,9	2 ±5% ±10% P _{on} : 40W - 4000lm	3 CRI≥80 4000K	4 Class II	5 L70B50 50000h	6 IP20	7 IK02	8
9 	10 	11 	12 	13 -0,5m	14 +30°C +5°C	15 	16 Hg= 0,0mg
17 MAX 12h/24h							

BEMKO

ul. Bocznicowa 13
05-850 Jawczyce
www.bemko.eu

CE

- | | | | | | |
|--|--|--|--|---|--|
| <p>PL</p> <ol style="list-style-type: none"> Napięcie znamionowe, częstotliwość, współczynnik mocy. Moc, strumień świetlny. Temperatura barwowa, wskaźnik oddawania barw. Klasa ochronności. Żywotność oprawy. Stopień ochrony. Stopień wytrzymałości mechanicznej. Uwaga, ryzyko porażenia prądem. Nie współpracuje ze ściemniaczem. Do użytku wewnętrznego. Natychność wymiennik uszkodzony klosz oprawy. Kąt świecenia. Minimalna odległość od oświetlanego obiektu. Temperatura pracy. Nie przykrywać oprawy. Brak rtęci. Maksymalny czas pracy. | <p>EN</p> <ol style="list-style-type: none"> Rated voltage, frequency, power factor. Power, luminous flux. Color temperature, colour rendering index. Appliance classes. Lifetime. International Protection Rating. Protection against mechanical impacts. Caution, risk of electric shock. Do not work with a dimmer. For internal use. Replace the defective lamp cover immediately. Angle of illumination. The minimum distance from the illuminated object. Working temperature. Do not cover the luminaire. Mercury free. Maximum Working Time. | <p>DE</p> <ol style="list-style-type: none"> Nennspannung, Frequenz, Leistungsfaktor. Leistung, Lichtstrom. Farbtemperatur, Farbwiedergabeindex. Schutzklasse. Lebensdauer der Leuchte. Schutzart. Mechanische Festigkeitsklasse. Achtung: Gefahr eines Stromschlags. Funktioniert nicht mit dem Dimmer. Für den internen Gebrauch. Ersetzen Sie sofort beschädigte Leuchtenabdeckung. Beleuchtungswinkel. Mindestabstand zum beleuchteten Objekt. Betriebstemperatur. Decken Sie die Leuchte nicht ab. Quecksilberfrei. Maximale Arbeitszeit. | <p>RU</p> <ol style="list-style-type: none"> Номинальное напряжение, частота, коэффициент мощности. Мощность Вт., световой поток. Цвет свечения, К. Коэффициент пульсации света. Класс защиты от поражения электрическим током. Срок службы светильника. Степень защиты. Степень механической прочности. Внимание, риск поражения электрическим током. Не работает с диммером. Для внутреннего использования. Немедленно замените поврежденный рассеиватель светильника. Кривая силы света Ш. Минимальное расстояние от освещаемого объекта. Рабочая температура. Не закрывайте светильник. Без ртути. Максимальное рабочее время. | <p>FR</p> <ol style="list-style-type: none"> Tension nominale, fréquence, facteur de puissance. Puissance, flux lumineux. Température de couleur, indice de rendu des couleurs. Classe de protection. Durée de vie du luminaire. Niveau de protection. Degré de résistance mécanique. Attention, risque de choc électrique. Ne fonctionne pas avec un variateur de luminosité. À usage interne et externe. Remplacer immédiatement l'abat-jour endommagé. Angle d'éclairage. Distance minimale par rapport à l'objet éclairé. Température de fonctionnement. Ne couvrez pas le luminaire. Sans mercure. Temps de travail maximal. | <p>CZ</p> <ol style="list-style-type: none"> Jmenovité napětí, frekvence, koeficient výkonu. Výkon, světelný tok. Barvová teplota, index podání barev. Třída ochrany. Stupeň mechanické pevnosti. Pozor, nebezpečí úrazu elektrickým proudem. Nespolupracuje se stmívačem. Na vnitřní použití. Poškozený kryt svítidla okamžitě vyměňte. Úhel osvětlení. Minimální vzdálenost od osvětlovaného objektu. Pracovní teplota. Nezakrývejte svítidlo. Bez rtuti. Maximální pracovní doba. |
|--|--|--|--|---|--|

- | | | | | | | |
|--|--|--|---|---|---|--|
| <p>SK</p> <ol style="list-style-type: none"> Menovité napätie, frekvencia, koeficient výkonu. Výkon, svetelný tok. Barvová teplota, index podania farieb. Trieda ochrany. Životnosť svietidla. Stupeň ochrany. Stupeň mechanickej pevnosti. Pozor, nebezpečenstvo úrazu elektrickým prúdom. Nespolupracuje so stmievačom. Na vnútorné použitie. Poškodený kryt svietidla okamžite vymeňte. Uhol osvetlenia. Minimálna vzdialenosť od osvetľovaného objektu. Pracovná teplota. Nezakrývajte svietidlo. Bez ortuti. Maksimálny pracovný čas. | <p>HU</p> <ol style="list-style-type: none"> Névéleges feszültség, frekvencia, teljesítményfaktó. Teljesítmény, fényáram. Színhőmérséklet, színvisszaadási index. Védelmi osztály. A lámpatest élettartama. Védettség mértéke. A mechanikai szilárdság mértéke. Vigyázat, áramütés elleni védelem. Nem működik együtt fényáramszabályzóval. Belső használatra. Azonnal cserélje ki a sérült lámpatest buráját. Világítási szög. Minimális távolság a megvilágított objektumtól. Üzem hőmérséklet. Ne takarja le a lámpatestet. Higanymentes. Maximális munkaidő. | <p>LT</p> <ol style="list-style-type: none"> Vardinė įtampa, dažnis, galios koeficientas. Galia, šviesos srautas. Spalvinė temperatūra, spalvos atvaizdavimo rodiklis. Saugumo klasė. Šviestuvo galiojimo trukmė. Saugos laipsnis. Mechaninio patvarumo laipsnis. Pastaba, galimybė patirti elektros šoką. Neveikia su dimeriais. Tinkamas naudoti viduje. Nedelsiant pakeisti pažeistą šviestuvo gaubtą. Švietimo kampas. Minimalus nuotolis nuo apšviesto objekto. Darbo temperatūra. Neuždengkite šviestuvo. Be gyvsidabrio. Maksimalus darbo laikas. | <p>LV</p> <ol style="list-style-type: none"> Nominālais spriegums, frekvence, jaudas koeficients. Jauda, gaismas plūsmas. Krāsas temperatūra, krāsas atveidošanas indekss. Drošības klase. Gaismekļa kalpošanas laiks. Starptautiskais aizsardzības novērtējums. Aizsardzība pret mehāniskiem triecieniem. Uzmanību, elektriskās strāvas trieciena risks. Nedarbojas ar reostatiem. Izmantošanai iekšējās vidē. Nekavējoties nomainīt bojātās lampas vāku. Apgaismojuma leņķis. Minimālais attālums no apgaismojama objekta. Darba temperatūra. Neaizsedziet gaismekli. Bez dzīvsudraba. Maksimālais darba laiks. | <p>EE</p> <ol style="list-style-type: none"> Nimipinge, sagedus, võimsustegur. Võimsus, valgusvoog. Värvitemperatuur, värvihalduse indeks. Kaitseklass. Valgusti kasutus. Kaitse aste. Mehaanilise tugevuse aste. Tahelepanu, elektrilõõgi oht. See ei tööta hämarajaga/dimmeriga. Sise- kasutamiseks. Asendage kahjustatud lambavihi kohe. Valgustamise nurk. Minimaalne kaugus valgustatud objektist. Töötetemperatuur. Ärge katke valgustit. Elavhõbedavaba. Maksimaalne tööaeg. | <p>ES</p> <ol style="list-style-type: none"> Tensión nominal, frecuencia, factor de potencia. Potencia, flujo luminoso. Temperatura de color, índice de reproducción cromática. Clase de protección. Vida útil de la luminaria. Grado de protección. Grado de resistencia mecánica. Atención: riesgo de descarga eléctrica. No apto para su conexión con un regulador de intensidad. Para uso interior. Sustituya inmediatamente una pantalla de luminaria dañada. Ángulo de haz. Distancia mínima del objeto iluminado. Temperatura de funcionamiento. No cubra la luminaria. Libre de mercurio. Tiempo Máximo de Trabajo. | <p>IT</p> <ol style="list-style-type: none"> Tensione nominale, frequenza, fattore di potenza. Potenza, flusso luminoso. Temperatura del colore, indice di resa cromatica. Classi di elettrodomestici. A vita. Grado di protezione internazionale. Protezione contro gli impatti meccanici. Attenzione, rischio di scosse elettriche. Non funziona con un dimmer. Per uso interno. Sostituire la lampada difettosa coprire immediatamente. Angolo di illuminazione. La distanza minima da l'oggetto illuminato. Temperatura di esercizio. Non coprire l'apparecchio. Senza mercurio. Orario massimo di lavoro. |
|--|--|--|---|---|---|--|

PL

Bezpieczeństwo

Przed przystąpieniem do montażu, lub demontażu urządzeń elektrycznych należy odłączyć zasilanie. Montaż oprawy powinien być wykonywany przez wykwalifikowanego użytkownika posiadającego uprawnienia do montażu urządzeń elektrycznych w zależności od obowiązujących przepisów w danym kraju zgodnie ze schematem montażu. Modyfikacja wyrobu powoduje stworzenie zagrożenia, oraz utratę gwarancji.

Konserwacja

Wszystkie prace związane z konserwacją należy dokonywać po odłączeniu zasilania. Temperatura produktu może wzrosnąć do powyższonej wartości. Przed przystąpieniem do konserwacji upewnić się, że temperatura produktu jest bezpieczna do jej wykonania. Zagwarantować niższym nieograniczony dopływ powietrza, nie zakrywać produktu. Do czyszczenia używać suchych i delikatnych materiałów. Oprawy nie są przewidziane do współpracy ze ściemniaczami oraz elementami automatyki mogący mić wpływ na skrócenie okresu żywotności produktu. Nie stosować do czyszczenia środków chemicznych. W celu wydłużenia żywotności produktu po max 12h ciągłej pracy zaleca się wyłączenie na min. 2h. Produkt nieprzystosowany do pracy w środowisku o niekorzystnych warunkach t.j. wysokiej zapylenie/wilgotność, woda, strefy wybuchowe, wibracje, opary chemiczne.

Zalecenia

Niestosowanie się do zaleceń zawartych w instrukcji może powodować do powstania pożaru, porażenia prądem, oparzeń lub innych szkód. Bemko sp. z o.o. nie ponosi odpowiedzialności za brak przestrzegania powyższych zaleceń. Zastrzegamy również sobie możliwość wprowadzania zmian w instrukcji – aktualna wersja dostępna na stronie www.bemko.eu.

EN

Security

Before mounting, read the instructions and disconnect the power supply. Installation of the luminaire should be performed by a qualified user authorized to mount electrical devices depending on the applicable regulations in a given country, in accordance with the mounting diagram. Modifications to the product may cause threat and loss of warranty.

Maintenance

All maintenance work should be carried out after disconnecting the power supply. The product temperature may rise to an elevated value. Before commencing maintenance, make sure that the product temperature is safe to make it. Guarantee unrestricted air supply, do not cover the product. Use dry and delicate materials for cleaning. The luminaires are not designed for cooperation with dimmers and automation elements that may have an impact on shortening the product’s service life. Do not use chemical agents. In order to extend the product life after max. 12 hours of continuous operation, it is recommended to switch it off to min. 2h. Product not adapted to work in an environment with unfavorable conditions, i.e. high dustiness / humidity, water, explosive zones, vibrations, chemical fumes.

Recommendations

Failure to follow the instructions in the manual may result in a fire, electric shock, burns or other damage. Bemko sp. O.o. is not responsible for failure to comply with the above recommendations. We also reserve the right

to make changes to the manual – the current version is available at www.bemko.eu.

DE

Sicherheit

Vor der Installation oder Demontage von elektrischen Geräten ist die Stromversorgung zu trennen. Die Installation der Leuchte sollte von einem qualifizierten Benutzer durchgeführt werden, der berechtigt ist, elektrische Geräte gemäß den in einem bestimmten Land geltenden Vorschriften gemäß dem Installationsplan zu installieren. Änderungen am Produkt führen zu Gefahren und zum Verlust der Garantie.

Wartung

Alle Wartungsarbeiten müssen nach dem Trennen der Stromversorgung durchgeführt werden. Die Temperatur des Produkts kann auf einen erhöhten Wert ansteigen. Vergewissern Sie sich, dass die Temperatur des Produkts für Wartungsarbeiten sicher ist. Achten Sie auf eine ungeschränkte Luftzufuhr, bedecken Sie das Gerät nicht. Verwenden Sie zur Reinigung trockene und empfindliche Materialien. Die Leuchten sind nicht für den Betrieb mit Dimmern und Automatisierungselementen ausgelegt, die die Lebensdauer des Produkts verkürzen können. Zur Reinigung keine Chemikalien verwenden. Um die Lebensdauer des Produkts zu verlängern, wird empfohlen, nach max. 12 Stunden Dauerbetrieb es für min. 2h zu deaktivieren. Produkt nicht geeignet für Betrieb unter ungünstigen Umgebungsbedingungen, z.B. hohe Staub-/Feuchtigkeitsswerte, Wasser, explosionsgefährdete Bereiche, Vibrationen, chemische Dämpfe.

Empfehlungen

Die Nichtbeachtung der Anweisungen in dieser Anleitung kann zu Bränden, Stromschlägen, Verbrennungen oder anderen Schäden führen. Bemko sp. z o.o. ist für die Nichteinhaltung der oben genannten Empfehlungen nicht verantwortlich. Wir behalten uns auch das Recht vor, Änderungen in dieser Anleitung vorzunehmen - die aktuelle Version ist unter www.bemko.eu. verfügbar.

RU

Безопасность

Перед установкой или снятием электрооборудования, ознакомьтесь с инструкциями и отключите электроснабжение. Монтаж светильника должен выполняться квалифицированным пользователем, уполномоченным устанавливать электрические устройства в зависимости от действующих законов в данной стране в соответствии с монтажной схемой. Модификация продукта вызывает создание угрозы и потерю гарантии.

Техническое обслуживание

Все работы по техническому обслуживанию должны выполняться после отключения питания. Температура продукта может повыситься до повышенного уровня. Перед началом технического обслуживания убедитесь, что температура продукта безопасна. Предоставте неограниченный доступ воздуха, не накрывайте продукт. Используйте сухие материалы для чистки. Светильники не предназначены для работы с диммерами и элементами автоматизации, которые могут повлиять на сокращение срока службы изделия. Для чистки не используйте химические вещества. Чтобы продлить срок службы продукта после макс. 12 часов непрерывной работы рекомендуется отключать его до мин. 24. Продукт не приспособлен для работы в неблагоприятных условиях, например высокая влажность / влажность, в воде, взрывоопасные зоны, вибрации, химические пары.

Рекомендации

Неисполнение указаний, содержащихся в инструкции, может привести к пожару, поражению электрическим током, ожогам и другим травмам. Bemko sp. z o.o. не несет ответственности за несоблюдение вышеуказанных рекомендаций. Bemko sp. z o.o. оставляет за собой право вносить изменения в инструкцию по эксплуатации - текущая версия доступна на сайте www.bemko.eu.

FR

La sécurité

Débrancher l'alimentation électrique avant d'installer ou de démonter les équipements électriques. L'installation du luminaire doit être effectuée par un utilisateur qualifié et autorisé à installer des équipements électriques, selon la réglementation en vigueur dans le pays concerné et conformément au plan d'installation. La modification du produit peut entraîner un danger et la perte de la garantie.

La maintenance

Tous les travaux d'entretien doivent être effectués lorsque l'alimentation électrique est coupée. La température du produit peut atteindre une valeur élevée. S'assurer que la température du produit est sécuritaire avant d'effectuer l'entretien. Veiller à ce que l'alimentation en air ne soit pas restreinte, ne pas couvrir le produit. Utiliser des matériaux secs et délicats pour le nettoyage. Les luminaires ne sont pas conçus pour être connectés aux variateurs de luminosité et aux éléments d'automatisation qui peuvent avoir un impact sur la réduction de la durée de vie du produit. Ne pas utiliser de produits chimiques pour le nettoyage. Afin de prolonger la durée de vie du produit après un maximum de 12 heures de fonctionnement continu, il est recommandé d'éteindre l'appareil pour au moins 2h. Le produit ne convient pas pour un fonctionnement dans des conditions défavorables telles que poussière / humidité élevée, eau, zones explosives, vibrations, vapeurs chimiques.

Les recommandations

Le non-respect des instructions indiquées dans le manuel peut entraîner un incendie, un choc électrique, des brûlures ou d'autres dommages. Bemko sp. z o.o. n'est pas responsable du non-respect des recommandations ci-dessus. Nous nous réservons également le droit d'apporter des modifications au manuel - la version actuelle est disponible sur le site www.bemko.eu

CZ

Bezpečnost

Před zahájením montáže nebo demontáže elektrických zařízení odpojte napájení. Instalaci svítidla by měl provádět kvalifikovaný uživatel oprávněný montovat elektrická zařízení v závislosti od platných předpisů v dané zemi v souladu s montážní schématem. Úprava výrobku způsobí vznik ohrožení a ztrátu záruky.

Údržba

Veškeré údržbářské práce by měly být prováděny po odpojení napájení. Teplota produktu může vzrůst na zvýšenou hodnotu. Před provedením údržby se ujistěte, že teplota výrobku je bezpečná. Zaručte ničím neomezený přívod vzduchu, výrobek nezakrývejte. K čištění použijte suché a jemné materiály. Svítidla nejsou určeny k práci se stmívači a automatizačními prvky, které mohou mít vliv na zkrácení životnosti výrobku. K čištění nepoužívejte chemikálie. Aby se prodloužila životnost výrobku po maximálně 12 hodinách nepřetržitého provozu, doporučuje se ho vypnout na min. 2h. Výrobek není přizpůsoben pro práci v prostředí s nepříznivými podmínkami, t. j. vysokou prašností / vlhkostí, vodou, výbušnými zónami, vibracemi, chemickými výpary.

Doporučení

Nedodržení pokynů uvedených v tomto návodu může mít za následek požár, úraz elektrickým proudem, popáleniny nebo jiné poškození. Bemko spol. s r.o. není odpovědná za nedodržení výše uvedených doporučení. Vyhrazuje si právo na změny v příručce – aktuální verze je k dispozici na www.bemko.eu.

SK

Bezpečnosť

Pred začatím montáže alebo demontáže elektrických zariadení odpojte napájanie. Inštaláciu svietidla by mal vykonávať kvalifikovaný používateľ oprávnený montovať elektrická zariadenia v závislosti od platných predpisov v danej krajine v súlade s montážnou schémou. Úprava výrobku spôsobí vznik ohrozenia a stratu záruky.

Údržba

Všetky údržbářské práce by s mali vykonávat po odpojení napájení. Teplota produktu může vzrát na zvýšenou hodnotu. Před vykonáním údržby sa uistíte, že teplota výrobku je bezpečná. Zaručte ničím neobmedzený prívod vzduchu, výrobok nezakrývajte. Na čistenie používajte suché a jemné materiály. Svietidlá nie sú určené na prácu so stmievačmi a automatizačnými prvkami, ktoré môžu mať vplyh na skrátenie životnosti výrobku. Na čistenie nepoužívajte chemikálie. Aby sa predĺžila životnosť výrobku po maximálne 12 hodinách nepretržitej prevádzky, odporúča sa ho vypnúť na min. 2h. Výrobok nie je prispôbosený na prácu v prostredí s nepriaznivými podmienkami, t. j. vysokou prašnosťou / vlhkosťou, vodou, výbušnými zónami, vibráciami, chemickými výparmi.

Odporúčania

Nedodržanie pokynov uvedených v tomto návode môže mať za následok požiar, úraz elektrickým prúdom, popáleniny alebo iné poškodení. Bemko spol. s r.o. nie je zodpovedná za nedodržanie vyššie uvedených odporúčaní. Vyhradzujeme si právo na zmeny v príručke – aktuálna verzia je k dispozícii na www.bemko.eu.

HU

Biztonság

A villamos elektromos berendezések áramtalanítása kell összeszerelésük vagy szétszerelésük előtt. A lámpatest szerelését az elektromos készülékek felszerelésére feljogosított, szakképzett felhasználónak kell elvégeznie az adott országban érvényes előírásoktól függően, a szerelési útmutatónak megfelelően. A termék módosítása veszélyes jár és a jótállás elvesztését vonja maga után.

Karbantartás

Az összes, karbantartással kapcsolatos munka előtt áramtalanítsa a lámpatestet. A termék hőmérséklete a magasabb értékre emelkedhet. A karbantartási munkák megkezdése előtt győződjön meg arról, hogy a termék hőmérséklete lehetővé teszi a munka biztonságos végzését. Biztosítani kell a korlátlan levegőellátást, ne takarja le a terméket. A tisztításhoz száraz és finom anyagokat használjon. A lámpatesteket nem ajánlott üzemeltetni fényerőszabályzókkal és automatizálási elemekkel, azok hatással lehetnek a termék élettartamának lerövidítésére. Tisztításhoz ne használjon vegyszereket. A termék élettartama meghosszabításának céljából maximum 12 óráss folyamatos üzemidő után javasolt minimum 2 óráss üzemszünet. A termék nem alkalmas kedvezőtlen munkakörülmények közti használatra, azaz nagy por/párartartalmú, víztartalmú, robbanásveszélyes zónákban, rezgések, kémiái gőzök jelenlétében.

Irányelvek

A használati utasításban rögzített irányelvek be nem tartása tüzet, áramütést, égési sérülést vagy egyéb károkat okozhat. Bemko sp. o.o. nem vállal felelősséget a fenti irányelvek be nem tartásáért. Fenntartjuk a jogot a használati utasítás megváltoztatására – az aktuális változata a www.bemko.eu címen hozzáférhető.

LT

Sauga

Prieš pradėdami elektros įrenginių montażo arba demontažo darbus, išjunkite maitinimą. Šviestuvu montażą privalo atlikti kvalifikuotas naudotojas, turintis leidimą vykdyti elektros įrenginių montażą pagal šalies galojancias nuostatas, atsižvelgiant į surinkimo schemą. Jeigu gaminyms modifikuojamas, kyla grėsmės pavojus ir garantijos praradimas.

Konservavimas

Visus konservavimo darbus būtina atlikti atjungus maitinimą. Gaminio temperatūra gali pakilti iki padidintos vertės. Prieš pradėdami konservavimo darbus, įsitinkinkite, ar gaminio temperatūra yra saugi imtis nurodytų veiksmų. Užtikrinti niekuo neribojamą oro patekimą, nedengti gaminio. Valymui naudoti sausą ir švelnią medžiagą. Šviestuvai nėra pritaikyti dirbti su dimeriais ir automatikos elementais, galinčiais turėti įtaką sutrumpinti gaminio veikimo laikui. Nevalyti cheminėmis priemonėmis. Siekiant prailginti gaminio veikimo laiką, po daugiausiai 12 val. pastovaus švietimo rekomenduojama išjungti mažiausiai 2 val. Gaminys nepritaikytas dirbti nepalankiomis aplinkos sąlygomis, t. y. esant dideliam dulkių kiekiui ar drėgmei, vandeniui, sprogioms zonoms, vibracijoms, cheminiams garams.

Rekomendacijos

Neatsižvelgiant į instrukcijas pateiktas rekomendacijas, gali kilti gaisro, elektros srovės šoko, nudegimų ir kitų žalų pavojus. Ribotos atsakomybės įmonė Bemko sp. z o.o. neatsako už nuostolius, patirtus nesilaikant aukščiau nurodytų reikalavimų. Informuojame dėl galimųbės įvesti pokyčius instrukcijoje - aktuali versija prieinama internetu: www.bemko.eu

LV

Drošība

Pirms elektrisko ierīču montāžas vai demontāžas jāatvieno strāvas padeve. Gaismekļa uzstādīšana jāveic kvalificētām lietotājām, kas ir sertificēts elektrisko ierīču uzstādīšanai saskaņā ar noteikumiem, kas ir spēkā attiecīgajā valstī saskaņā ar montāžas shēmu. Izstrādājuma modifikācija rada draudus un garantijas zaudēšanu.

Uzturēšana

Visi uzturēšanas darbi jāveic pēc strāvas padeves atvienošanas. Produkta temperatūra var pieaugt līdz paaugstinātām vērtībām. Pirms uzturēšanas darbu veikšanas jāpārliedzinās, vai produkta temperatūra ir atbilstoša un darbus var veikt droši. Jānodrošina neierobežotu gaisa padevi, nedrīgst nosegt produktu. Tīrīšanai izmantot sausus un smalkus materiālus. Gaismekļi nav paredzēti darbam ar reostatiem un automatizācijas elementiem, kas var izraisīt produkta kalpošanas laika saīsināšanu. Nepieliet ķīmiskas tīrīšanas vielas. Lai pagarinātu produkta kalpošanas laiku pēc 12 stundu nepārtrauktas darbības, ieteicams to izslēgt uz min. 2h. Produkts nav pielāgots darbam vidē ar nelabvēlīgiem apstākļiem, t.i., augsts putekļainums / mitrums, idens, sprādzienbīstamas zonas, vibrācijas, ķīmische izgarojumi.

Ieteikumi

Instrukcijā sniegto norādījumu neievērošana var izraisīt ugunsgrēku, elektriskās strāvas triecienu, apdegumus vai citus bojājumus. Bemko sp. o.o. (Sabiedrība ar ierobežotu atbildību) nav atbildīga par iepriekš minēto ieteikumu neievērošanu. Mēs arī paturam tiesības veikt izmaiņas instrukcijā – aktuāla versija ir pieejama www.bemko.eu

EE

Ohutus

Enne elektriseadmete kokkupanekut või demonteerimise alustamist eemaldage toiteallikas. Valgusti paigaldamine peaks toimuma kvalifitseeritud kasutaja poolt, kes on volitatud elektriseadmete paigaldamisus, vastavalt antud riigis kehtivatele eeskirjadele ja vastavalt montaaži kavale. Toote muutmine põhjustab ohu tekkimist ja garantii kadumist.

Hooldus

Kõik hooldustööd tuleb teha pärast toiteallika välja lülitamist. Toote temperatuur võib tõusta kõrgele. Enne hoolduse läbiviimist veenduge, et toote temperatuur on ohutu tegemisele. Tagage piiramatu õhuväruust, ärge katke toodet. Puhastamisele kasutage kuiva ja õrna materjali. Valgustid ei ole antunud tõotamisele dimmerite ja automaatika elementidega, mis võivad mõjutada toote kasutuse lõhendamist. Ärge kasutage puhastamiseks kemikaale. Toote kasutuse pikendamiseks soovitatakse maksimaalselt 12 tundi pärast lülitada sead. min. 2 tundi. Toode ei ole kohandatud töötada keskkonnas ebasoodsate tingimustega.

Si kõrge tolmus / niiskus, vesi, plahvatusohutlike piirkonnad, vibratsioon, keemiliste aur.
Sooitused
Juhendist toodud juhiste eiramine võib põhjustada tulekahju, elektrilöögi, põletusi või muid kahjustusi. Bemko OÜ ei võta endale vastutust reeglite mittejärgimise eest. Samuti jätkame endale õiguse teha muudatusi juhendamiseramatus - praegune version on saadaval veebisaitil www.bemko.eu

ES

Seguridad

Desconecte la fuente de alimentación antes de iniciar el montaje o el desmontaje del equipo eléctrico. El montaje de la luminaria debe ser realizado por un usuario cualificado, autorizado para realizar las instalaciones de equipos eléctricos según la normativa aplicable en el país en cuestión y de acuerdo con el esquema de instalación. La modificación del producto puede ser causa de riesgo y la pérdida de garantía.

Mantenimiento

Todos los trabajos de mantenimiento deben realizarse después de desconectar de la fuente de alimentación. La temperatura del producto puede elevarse hasta un valor aumentado. Antes de iniciar los trabajos de mantenimiento, asegúrese si la temperatura del producto es segura para proceder. Garantice un suministro de aire ilimitado, no cubra el producto. Para la limpieza del producto utilice materiales secos y suaves. Las luminarias no están diseñadas para funcionar con reguladores de intensidad ni elementos de automatización, ya que pueden reducir el periodo de la vida útil del producto. No utilice productos químicos para la limpieza. Para prolongar la vida útil del producto, se recomienda desconectar el producto por un mínimo de 2 horas después de un funcionamiento continuo de un máximo de 12 horas. El producto no está adaptado para su funcionamiento en ambientes de condiciones adversas, tales como: polvo /humedad alta, agua, zonas explosivas, vibraciones, vapores químicos.

Recomendaciones

El incumplimiento de las indicaciones de estas instrucciones de uso puede provocar incendios, descargas eléctricas, quemaduras u otros daños. Bemko sp. z o.o. no se hace responsable del incumplimiento de las recomendaciones anteriormente mencionadas. Nos reservamos el derecho de implementar modificaciones en las instrucciones de uso; la versión actualizada está disponible en el sitio www.bemko.eu

IT

Sicurezza

Prima di iniziare le operazioni di installazione o di disinstallazione delle apparecchiature elettriche, è necessario staccare l'alimentazione. L'installazione della plafoniera deve essere effettuata solo da personale qualificato, in possesso di autorizzazione al montaggio di materiale elettrico, conformemente alle norme in vigore in un dato Paese e secondo lo schema di montaggio. La modifica del prodotto comporta il sorgere di rischi per la salute e la perdita della garanzia.

Manutenzione

Tutti i lavori di manutenzione devono essere fatti dopo aver staccato l'alimentazione. Durante l'utilizzo il prodotto può raggiungere temperature elevate. Prima di iniziare le operazioni di manutenzione, assicurarsi che la temperatura del prodotto sia sufficientemente bassa, per poter procedere in sicurezza. Assicurarsi che ci sia una continua aerazione, non coprire il prodotto. Per la pulizia, utilizzare solo materiali asciutti e delicati. Le plafoniere non sono state progettate per essere utilizzate con commutatori o apparecchiature automatiche, poiché questi possono compromettere la longevità del prodotto. Non utilizzare detergenti chimici per la pulizia. Per prolungare la vita del prodotto dopo max. 12 ore di funzionamento continuo, si consiglia di spegnerlo a min. 2h. Il prodotto non è adatto per essere impiegato in ambienti con condizioni avverse, come: polvere/umidità eccessive, acqua, aree con pericolo di esplosione, vibrazioni, vapori chimici.

Indicazioni

La mancata osservazione delle indicazioni contenute nelle istruzioni può provocare incendi, shock elettrici, bruciature e altri danni. Bemko sp. z o.o. non è responsabile per la mancata osservazione delle indicazioni di cui sopra.