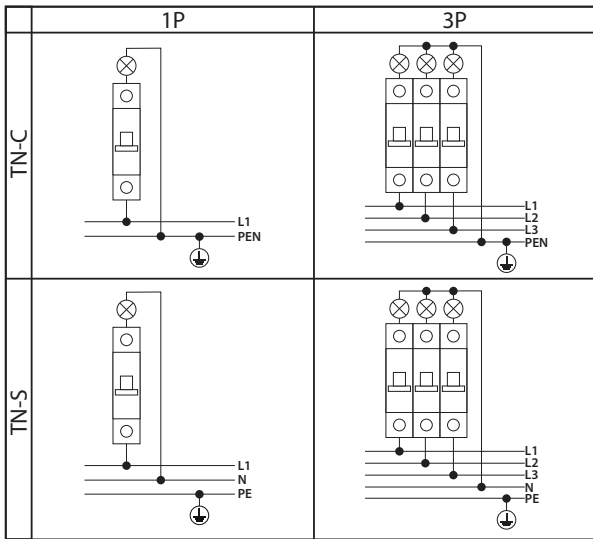
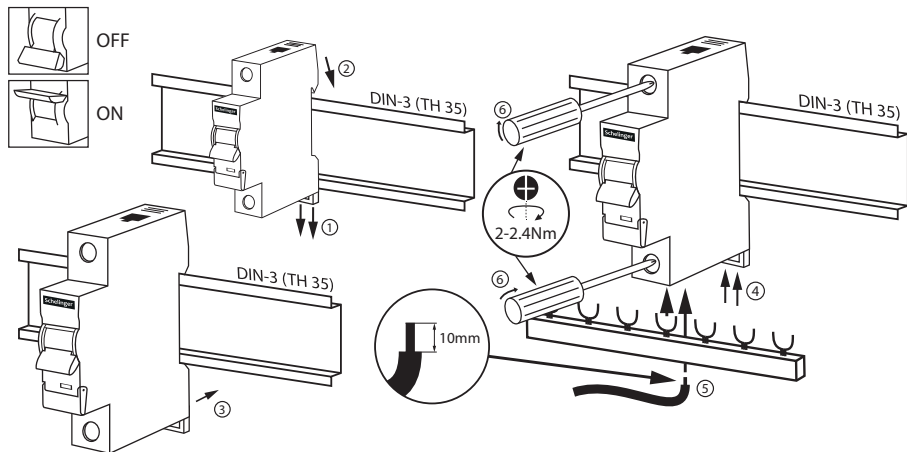


Instrukcja montażu / Installation instructions / Инструкция по монтажу / Montageanleitung / Les instructions de montage / Návod na montáž / Návod na montáž / Szerelési utasítás / Montažo instrukcija / Montážas instrukcijas / Paigaldusjuhised / Instrucciones de montaje / Istruzioni per l'installazione



PL: Nie wyrzucać zużytych urządzeń elektrycznych i elektronicznych razem z odpadami komunalnymi, ze względu na obecność w sprężce niebezpiecznych dla środowiska substancji. Urządzenia te należy przekazać do punktu zbiórki w celu poddania recyklingowi. Informacja o punktach zbiórki dostępna jest u władz lokalnych jak i w siedzibie producenta.

EN: Waste electrical products should not be disposed with household waste. Please recycle where facilities exist. Check with Your Local Authority retailer for recycling advice.

DE: Elektroschrott sollte nicht mit dem Hausmüll entsorgt werden. Bitte recyceln soweit das möglich ist. Überprüfen Sie Ihre lokalen Behörden oder Einzelhändler bezüglich Rat der Wiederverwertung.

RU: Не выбрасывать использованных электрических и электронных устройств вместе с бытовыми отходами с повода на наличие в устройствах опасных веществ для окружающей среды. Данное устройство необходимо передать в пункт сбора с целью дальнейшей переработки. Информация о пунктах сбора доступна в местных органах власти, а также от производителя.

FR: Ne pas jeter les appareils électriques et électroniques usés avec les déchets municipaux en raison de la présence de substances dangereuses pour l'environnement dans ces appareils. Ces appareils doivent être remis à un point de collecte pour le recyclage. Les informations sur les points de collecte sont disponibles auprès des autorités locales ainsi que dans le siège social du fabricant.

CZ: Nevyhazujte odpadní elektrické a elektronické zařízení spolu s komunálním odpadem z důvodu přítomnosti v zařízení environmentálně nebezpečných látek. Tato zařízení by měla být předána na sberné místo pro recyklaci. Informace o sběrných místech jsou dostupné na místních úřadech a také v sídle výrobce.

SK: Nevyhazujte odpadové elektrické a elektronické zariadenia spolu s komunálnym odpadom z dôvodu prítomnosti v zariadení environmentálne nebezpečných látok. Tieto zariadenia by mali byť odovzdané na zberné miesto na recykláciu. Informácie o zberných miestach sú dostupné na miestnych úradoch, ako aj v sídle výrobcu.

HU: Az elektromos és elektronikus készülékeket a háztartási hulladékok közé kidobni tilos, mivel a berendezések a környezetet káros anyagokat tartalmaznak. Azokat a berendezéseket azok gyűjtésére kijelölt hulladékgyűjtő helyen kell leadni újrahasznosítás céljából. A gyűjtőhelyekről szóló információk a helyi hatóságoknál és a gyártó székhelyén állnak rendelkezésre.

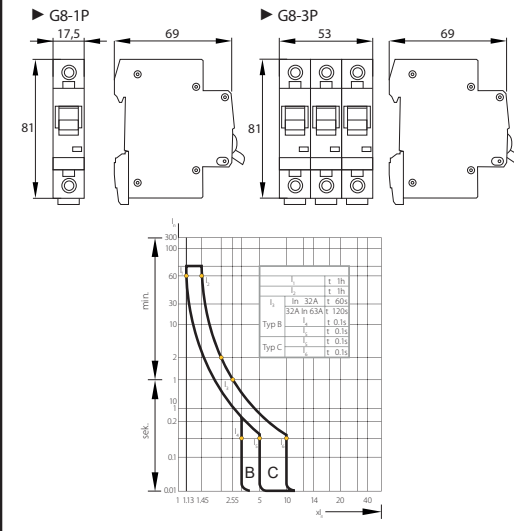
LT: Neišmesti susidėjęusių elektros ir elektrinių įrenginių su komunaliniu atliekomis dėl gaminyje esančių kenksmingų aplinkai medžiagų. Gaminius privaloma perduoti tokių atliekų surinkimo ir perdavimo punktuose. Informacija apie surinkimo punktus prieinama vietos vadovų centruose ir gamintojo biustinėje.

LV: Neizmetiet elektronisko ierīču atkritumus kopā ar sadzīves atkritumiem, jo tajās ir vīdēl bīstamas vielas. Šīs ierīces jāaizved uz atkritumu pārstrādes savākšanas punktu. Informācija par savākšanas punktiem ir pieejama gan vietējās pašvaldības, gan ražotāja birojā.

EE: Ärge visake kasutatud elektrija elektronikaseadmeid koos olmejäätmetega, kuna seadmes on keskkonnale ohtlikke aineid. Need seadmed tuleb saata ringlussevõtukohta kogumispunkti. Teavet kogumispunkti kohta saate nii kohalikest valitsustest, kui tootja peakeritelt ka.

ES: No elimine los equipos eléctricos y electrónicos desgastados junto con los residuos municipales debido a la presencia en los equipos de sustancias peligrosas para el medio ambiente. Los equipos deben entregarse a un punto de recogida para su posterior reciclaje. La información relativa a los puntos de recogida está disponible en las oficinas de las autoridades locales y en las instalaciones del fabricante.

IT: Non buttare apparecchiature elettriche ed elettroniche insieme agli altri rifiuti solidi urbani, in quanto contengono sostanze dannose per l'ambiente. Questo tipo di apparecchiature deve essere consegnato ad un apposito punto di raccolta per il riciclo. Le informazioni sui punti di raccolta sono disponibili presso il Comune di residenza e presso la sede del fabbricante.



1 U_n 1P: 230/400V~ 50/60Hz 3P: 400V~ 50/60Hz	2 G8-1P-B: B G8-3P-B: B G8-1P-C: C G8-3P-C: C	3 I_n 2 ÷ 63A	4 I_{cn} 6000A	5 3	6 IP20	7 10000x	8 U_i 400V	9 U_{imp} 4kV
10 	11 	12 max 25mm ²	13 +30°C -5°C					

Schelinger

Bemko Sp. z o.o.
ul. Bocznicza 13
05-850 Jawczyce
www.schelinger.eu

- | | | | | | | |
|--|---|---|--|---|--|---|
| <p>PL</p> <ol style="list-style-type: none"> Napięcie znamionowe, częstotliwość. Charakterystyka pracy. Prąd znamionowy. Znamionowa zwarczeniowa zdolność łączeniowa. Klasa ograniczenia energii. Stopień ochrony. Wytrzymałość mechaniczna. Napięcie znamionowe izolacji. Znamionowe napięcie udarowe. Uwaga, ryzyko porażenia prądem. Do użytku wewnętrznego. Pojemność zacisków. Temperatura pracy. | <p>EN</p> <ol style="list-style-type: none"> Rated voltage, frequency. Work characteristics. Rated current. Rated short circuit breaking capacity. Energy restriction class. International Protection Rating. Mechanical strength. Rated insulation voltage. Rated surge voltage. Caution, risk of electric shock. For internal use. Working capacity. Working temperature. | <p>DE</p> <ol style="list-style-type: none"> Nennspannung, Frequenz. Betriebsmerkmale. Nennstrom. Nominale Kurzschlussfähigkeit. Energiebegrenzungsklasse. Schutzart. Mechanische Beständigkeit. Reihenspannung. Bemessungsstossspannung. Achtung: Gefahr eines Stromschlags. Für den internen Gebrauch. Klemmenkapazität. Betriebstemperatur. | <p>RU</p> <ol style="list-style-type: none"> Номинальное напряжение, частота. Характеристики работы. Переменный ток. Номинальная отключающая способность при коротком замыкании. Класс ограничения энергии. Степень защиты. Механическая прочность. Номинальное напряжение изоляции. Номинальное импульсное напряжение. Внимание, риск поражения электрическим током. Для внутреннего использования. Емкость зажимов. Рабочая температура. | <p>FR</p> <ol style="list-style-type: none"> Tension nominale, fréquence. Caractéristiques du fonctionnement. Courant nominal. Pouvoir assigné de coupure nominale. Classe de limitation d'énergie. Niveau de protection. Résistance mécanique. Tension nominale de l'isolation. Tension de choc nominale. Attention, risque de choc électrique. A usage interne. Capacité des bornes. Température de fonctionnement. | <p>CZ</p> <ol style="list-style-type: none"> Jmenovité napětí, frekvence. Provozní charakteristiky. Jmenovitý proud. Jmenovitá zkratová zapínací schopnost. Trída omezení energie. Stupeň ochrany. Mechanická pevnost. Jmenovitá izolační napětí. Jmenovitý impulsní napětí. Pozor, nebezpečí úrazu elektrickým proudem. Na vnitřní použití. Kapacita svorek. Pracovní teplota. | |
| <p>SK</p> <ol style="list-style-type: none"> Menovité napätie, frekvencia. Prevádzkové charakteristiky. Menovitý prúd. Menovitá skratová zapínacia schopnosť. Trieda obmedzenia energie. Stupeň ochrany. Mechanická pevnosť. Menovité izolačné napätie. Menovité impulzné napätie. Pozor, nebezpečenstvo úrazu elektrickým prúdom. Na vnútorné použitie. Kapacita svoriek. Pracovná teplota. | <p>HU</p> <ol style="list-style-type: none"> Névleges feszültség, frekvencia. A munka jellemzői. Névleges áram. Névleges rövidzárlat-megszakítási képesség. Energia korlátozási osztály. Védettség mértéke. Mechanikus szilárdság. Szigetelés névleges feszültsége. Névleges impulzus feszültség. Vigyázat, áramütési elleni védelem. Belső használatra. Befogadóképesség. Üzemi hőmérséklet. | <p>LT</p> <ol style="list-style-type: none"> Vardinė įtampa, dažnis. Darbo charakteristikos. Nardinė srovė. Vardinė trumpjoji jungimo jungiamoji geba. Energijos ribojimo klasė. Saugos laipsnis. Mechaninis atsparumas. Vardinė izoliacijos įtampa. Vardinė impulsinė įtampa. Pastaba, galimybė patirti elektros šoką. Tinkamas naudoti viduje. Gnybtų talpa. Darbo temperatūra. | <p>LV</p> <ol style="list-style-type: none"> Nominālais spriegums, frekvence. Darba raksturlielumi. Nominālā strāva. Nominālā īsslēguma savienojuma spēja. Enerģijas ierobežošanas klase. Starptautiskais aizsardzības novērtējums. Mehāniskā izturība. Nominālā izolācijas spriegums. Nominālais impulsspriegums. Uzmanību, elektriskās strāvas trieciena risks. Izmantošanai iekšējā telpā. Terminālu ietilpība. Darba temperatūra. | <p>EE</p> <ol style="list-style-type: none"> Nimipinge, sagedus. Töö omadused. Nimivool. Nimi lühise purunemisvõime. Energiapiirangu klass. Kaitse aste. Mehaaniline tugevus. Isolaatsiooni nimipinge. Nimi liigpinge. Tähelepanu, elektrilöögi oht. Sise kasutamiseks. Klemmide mahtvus. Töötemperatuur. | <p>ES</p> <ol style="list-style-type: none"> Tensión nominal, frecuencia. Características de trabajo. Corriente nominal. Capacidad de corte. Clases de limitación de energía. Grado de protección. Resistencia mecánica. Tensión nominal de aislamiento. Tensión nominal de choque. Atención: riesgo de descarga eléctrica. Para uso interior. Capacidad de los bornes. Temperatura de funcionamiento. | <p>IT</p> <ol style="list-style-type: none"> Tensione nominale, frequenza. Caratteristiche del lavoro. Corrente nominale. Potere di interruzione nominale di cortocircuito. Classe di vincolo energetico. Grado di protezione internazionale. Resistenza meccanica. Tensione di isolamento nominale. Sovratensione nominale. Attenzione, rischio di scossa elettrica. Per uso interno. Capacità del terminale. Temperatura di lavoro. |

