

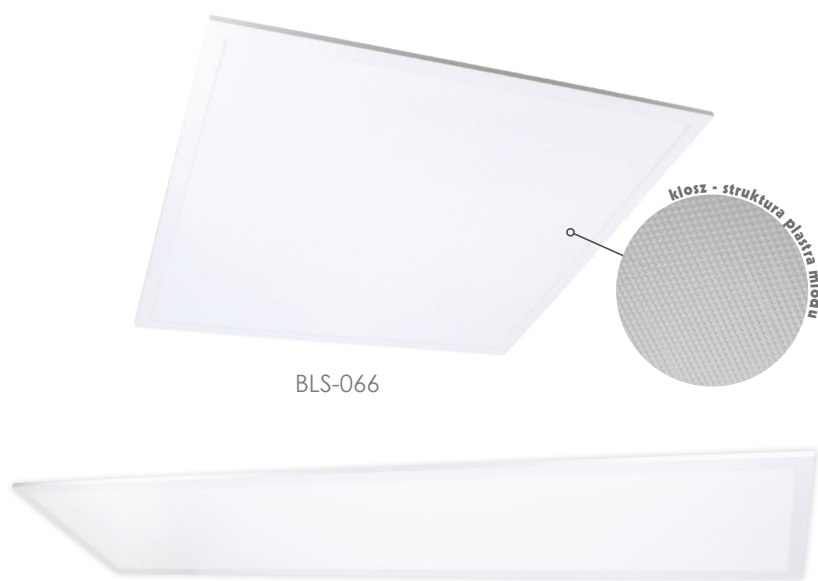
BLS BACKLIGHT SUPERIOR

LED PANEL
LED-LEUCHTENN

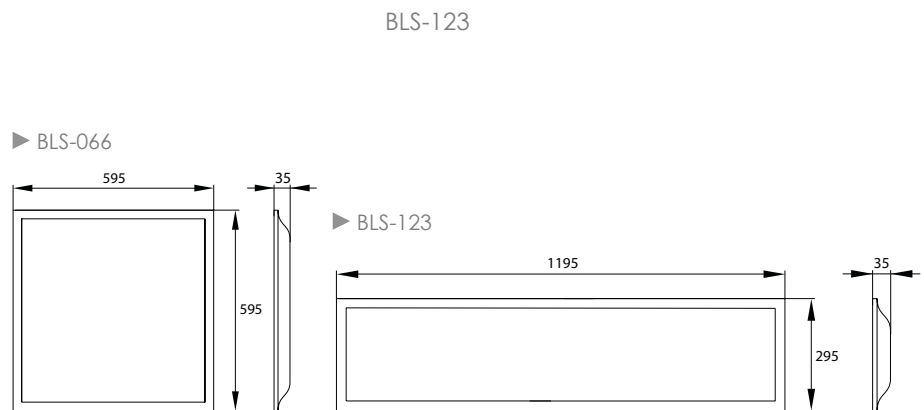
MATERIAŁ ► stop aluminium, tworzywo sztuczne
MATERIAL ► aluminum alloy, plastic
MATERIAL ► Aluminiumlegierung, Kunststoff

BLS-CCT

- 230V 50Hz
- DF ≥ 0.9
- 3000K 4000K 6500K
- CRI ≥ 80
- CRI ≥ 90
- 90°
- IK03
- 100000h* L80B10
- IP20 ↓ IP44 ↑
- IP20 ↓ IP65 ↑ BLS-CCT
- +45°C -10°C



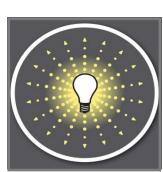
CCT - możliwość wyboru barwy światła



zasilacz AGT w komplecie



szybkością zasilacza ułatwiająca montaż



nowe wersje i większa wydajność świetlna - 150lm/W



możliwość instalacji układu awaryjnego



certyfikat PZH

OPRAWY OŚWIETLIENIOWE

LUXMENA	EAN	opakowanie	barwa światła [K]	P _{ON} [W]	strumień świetlny [lm]
kod	EAN				
C72-BLS-066-200-4K-WH-U19	5900280987341	1/6	4000	20	3000
C72-BLS-123-200-4K-WH-U19	5900280987358	1/6	4000	20	3000
C72-BLS-066-260-4K-WH-U19	5900280987365	1/6	4000	26	4000
C72-BLS-123-260-4K-WH-U19	5900280987372	1/6	4000	26	4000
C72-BLS-066-340-4K-WH-U19	5900280987389	1/6	4000	34	5000
C72-BLS-123-340-4K-WH-U19	5900280987396	1/6	4000	34	5000
C72-BLS-066-410-4K-WH-U19	5900280987402	1/6	4000	41	6000
C72-BLS-123-410-4K-WH-U19	5900280987419	1/6	4000	41	6000
C72-BLS-066-420-CCT-WH	5900280997210	1/6	3000 / 4000 / 6500	30 / 36 / 42	4310/5100/5620

*Trwałość zaktualizowana na podstawie najnowszych raportów LM-80.