

R-LFK2 KASTEL

PORTABLE LED FLOODLIGHT
TRAGBARE LED LICHTFLUTER

MATERIAL ► stop aluminium, szkło hartowane
MATERIAL ► aluminum alloy, tempered glass
MATERIAL ► aluminiumlegierung, gehärtetes glas

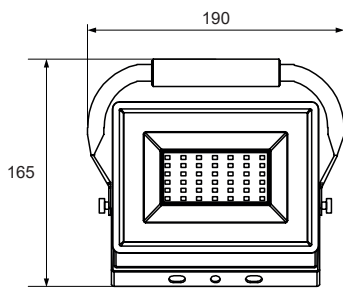
NOWOŚĆ



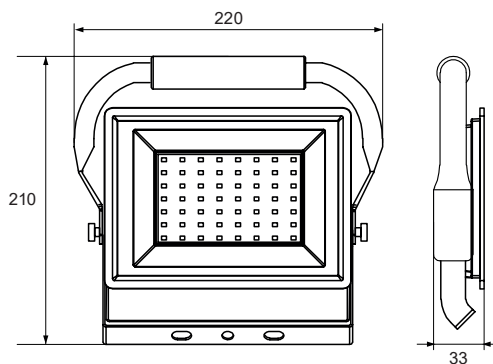
- 230V
50Hz
- DF
≥0.9
- 6500K
- CRI
≥70
- 110°
- IK06
- L70B30
20000h
- +35°C
-15°C
- IP65



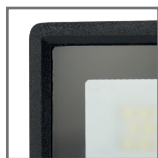
► R-LFK2-030



► R-LFK2-050



przewód o długości 1,5m z wtyczką



szkło z powłoką „frosted glass”



wygodny uchwyt



wielofunkcyjne zastosowanie



kod

C64-R-LFK2-030BL-6K
C64-R-LFK2-050BL-6K



EAN

5900280970107
5900280970114



opakowanie

1/10
1/10



barwa światła [K]

6500
6500



moc [W]

30
50



strumień świetlny [lm]

2550
4320



klasa energetyczna

F
F