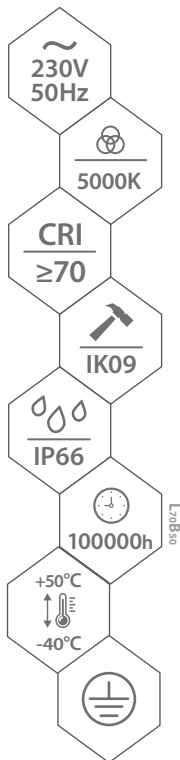


STD2 STADIUM

LED STADIUM FLOODLIGHT
LED-STADIONFLUTLICHT

MATERIAŁ ► stop aluminium, PC
MATERIAL ► aluminum alloy, polycarbonate
MATERIAL ► aluminiumlegierung, polycarbonat

NOWOŚĆ



STD2-S-1000BL-5K-6060 + 2x STD2-REF-R



STD2-REF-R

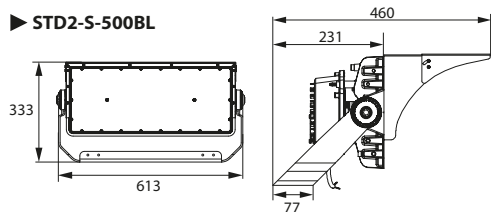


STD2-S-500BL-5K-6060

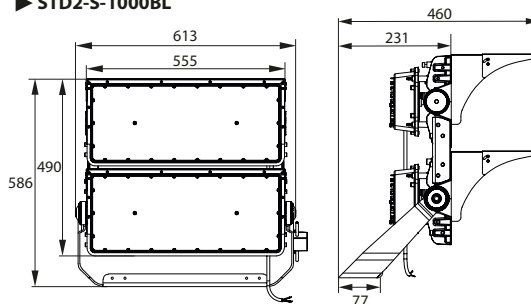


STD2-S-1000BL-5K-6060

► STD2-S-500BL



► STD2-S-1000BL



programowalny i izolowany zasilacz SOSEN



zagięty uchwyt ułatwiający montaż



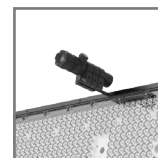
stopień szczelności: IP66



regulowany daszek umożliwia precyzyjne ukierunkowanie światła



dodatkowe zabezpieczenie przeciwprzepięciowe 20kV



dedykowany celownik laserowy



kod

C69-STD2-S-500BL-5K-6060

C69-STD2-S-1000BL-5K-6060

C69-STD2-REF-R

C69-STD-LAS



EAN

5900280990808

5900280998774

5900280990815

5900280998781



opakowanie

1

1

1

1



kolor

RAL 9017

RAL 9017

RAL 9017

RAL 9017



barwa światła [K]

5000

5000



max. moc źródła [W]

500

1000



max. strumień świetlny [lm]

80000

160 000

REGULOWANY DASZEK DO OPRAW STADIONOWYCH

CELOWNIK LASEROWY DO OPRAW STADIONOWYCH