

## HBU2 ULTRAS 2

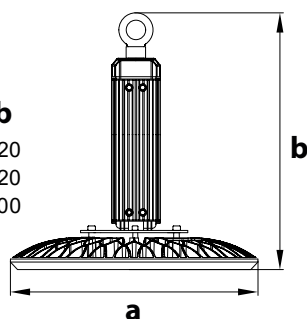
HIGH BAY LED  
HIGH BAY LICHT LED  
ОСВЕЩЕНИЕ СКЛАДА  
LED PRŮMYŠLOVÉ SVÍTIDLO

- 230V  
50Hz
- PF  
>0,9
- 4000K
- CRI  
Ra ≥ 70
- 110°
- 60°  
opcja
- 50000h
- 50000x
- IK08
- 50°C  
-35°C
- IP65



MATERIAŁ ► stop aluminium, PC  
MATERIAL ► aluminum alloy, PC  
MATERIAL ► aluminiumlegierung, PC  
МАТЕРИАЛ ► алюминиевый сплав, PC  
MATERIÁL ► hliník, PC

[mm]	a	b
HBU2-100:	Ø240	320
HBU2-150:	Ø240	320
HBU2-200:	Ø280	400



źródło światła LED  
3030 LUMILEDS



radiator odprowadzający ciepło



wymienne soczewki  
110°/60°



uchwyt montażowy



zasilacz PHILIPS Xitanium  
z możliwością sterowania 1-10V



kod	EAN	opakowanie	barwa światła [K]	moc w trybie włączenia [W]	strumień świetlny (wydajność)
C85-HBU2-100V-740P-60BL	5900280944467	1	4000	100	15000lm (150lm/W)
C85-HBU2-100V-740P-120BL	5900280940155	1	4000	100	15000lm (150lm/W)
C85-HBU2-150V-740P-60BL	5900280944474	1	4000	150	22500lm (150lm/W)
C85-HBU2-150V-740P-120BL	5900280940162	1	4000	150	22500lm (150lm/W)
C85-HBU2-200V-740P-60BL	5900280944481	1	4000	200	30000lm (150lm/W)
C85-HBU2-200V-740P-120BL	5900280940179	1	4000	200	30000lm (150lm/W)