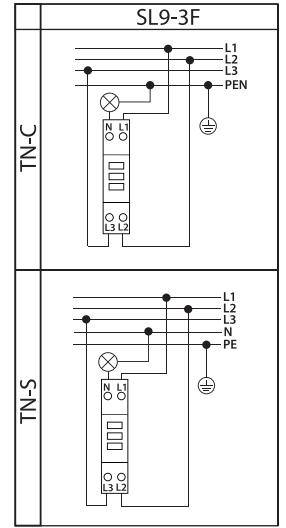
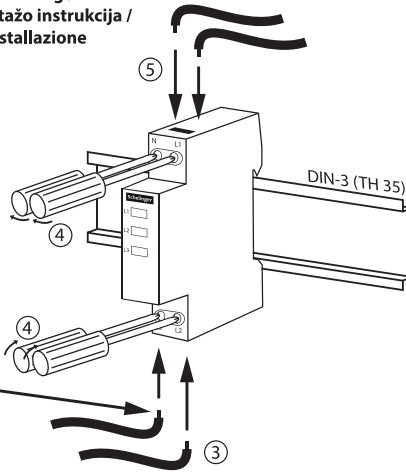
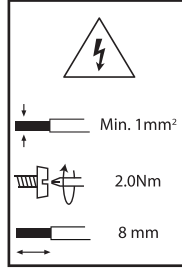
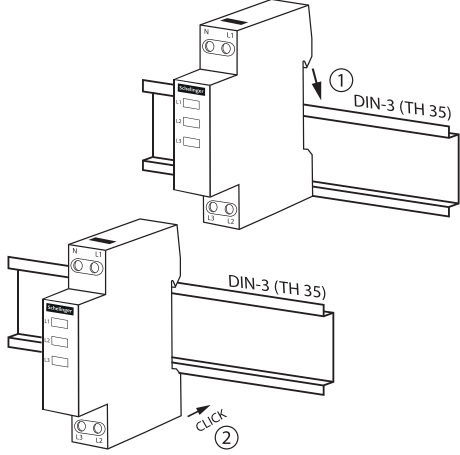


**Instrukcja montażu / Installation instructions / Инструкция по монтажу / Montageanleitung / Les instructions de montage / Návod na montáž / Návod na montáž / Szerelési utasítás / Montažo instrukcija / Montažas instrukcijas / Paigaldusjuhised / Instrucciones de montaje / Istruzioni per l'installazione**



PL: Nie wyrzucać zużytych urządzeń elektrycznych i elektronicznych razem z odpadami komunalnymi, ze względu na obecność w sprzęcie niebezpiecznych dla środowiska substancji. Urządzenia te należy przekazać do punktu zbiórki w celu poddania recyklingowi. Informacja o punktach zbiórki dostępna jest w urzędzie lokalnym lub w siedzibie producenta.

EN: Waste electrical products should not be disposed with household waste. Please recycle where facilities exist. Check with Your Local Authority retailer for recycling advice.

DE: Elektroschrott sollte nicht mit dem Hausmüll entsorgt werden. Bitte recyceln soweit das möglich ist. Überprüfen Sie Ihre lokalen Behörden oder Einzelhändler bezüglich Rat der Wiederverwertung.

RU: Не выбрасывать использованных электрических и электронных устройств вместе с бытовыми отходами с повода на наличие в устройствах опасных веществ для окружающей среды. Данное устройство необходимо передать в пункт сбора с целью дальнейшей переработки. Информация о пунктах сбора доступна в местных органах власти, а также от производителя.

FR: Ne pas jeter les appareils électriques et électroniques usés avec les déchets municipaux en raison de la présence de substances dangereuses pour l'environnement dans ces appareils. Ces appareils doivent être remis à un point de collecte pour le recyclage. Les informations sur les points de collecte sont disponibles auprès des autorités locales ainsi que dans le siège social du fabricant.

CZ: Nevhazujte odpadní elektrické a elektronické zařízení spolu s komunálním odpadem z důvodu přítomnosti v zařízení environmentálně nebezpečných látek. Tato zařízení by měla být předána na sberné místo pro recyklaci. Informace o sběrných místech jsou dostupné na místních úřadech a také v sídle výrobce.

SK: Nevhazujte odpadové elektrické a elektronické zariadenia spolu s komunálnym odpadom z dôvodu prítomnosti v zariadení environmentálne nebezpečných látok. Tieto zariadenia by mali byť odovzdané na zberné miesto na recykláciu. Informácie o zberných miestach sú dostupné na miestnych úradoch, ako aj v sídle výrobcu.

HU: Az elektromos és elektronikus készülékeket a háztartási hulladékok közé kidobni tilos, mivel a berendezések a környezetre káros anyagokat tartalmaznak. Azokat a berendezéseket azok gyűjtésére kijelölt hulladékgyűjtő helyen kell leadni újrahasznosítás céljából. A gyűjtőhelyekről szóló információk a helyi hatóságoknál és a gyártó székhelyén állnak rendelkezésre.

LT: Neišmesti susidėjusiųjų elektros ir elektrinių įrenginių su komunaliniomis atliekomis dėl gaminyje esančių kenksmingų aplinkai medžiagų. Gaminius privaloma perduoti tokių atliekų surinkimo ir perdavimo punktuose. Informacija apie surinkimo punktus prieinama vietos vadovų centruose ir gamintojo būstinėje.

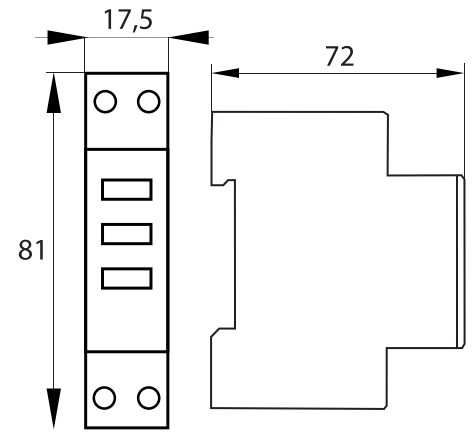
LV: Neizmetiet elektronisko ierīču atkritumus kopā ar sadzīves atkritumiem, jo tajās ir vidi bīstamas vielas. Šīs ierīces jāaizved uz atkritumu pārstrādes savākšanas punktu. Informācija par savākšanas punktiem ir pieejama gan vietējās pašvaldības, gan ražotāja birojā.

EE: Ärge visake kasutatud elektrija elektroonikaseadmeid koos olmejäätmetega, kuna seadmes on keskkonnale ohtlikke aineid. Need seadmed tuleb saata ringlussevõtukohta kogumispunkti. Teavet kogumispunkti kohta saate nii kohalikelt valitsustelt, kui tootja peakorterilt ka.

ES: No elimine los equipos eléctricos y electrónicos desgastados junto con los residuos municipales debido a la presencia en los equipos de sustancias peligrosas para el medio ambiente. Los equipos deben entregarse a un punto de recogida para su posterior reciclaje. La información relativa a los puntos de recogida está disponible en las oficinas de las autoridades locales y en las instalaciones del fabricante.

IT: Non buttare apparecchiature elettriche ed elettroniche insieme agli altri rifiuti solidi urbani, in quanto contengono sostanze dannose per l'ambiente. Questo tipo di apparecchiature deve essere consegnato ad un apposito punto di raccolta per il riciclo. Le informazioni sui punti di raccolta sono disponibili presso il Comune di residenza e presso la sede del fabbricante.

## SL9-3F



1 230V~ 50/60Hz	2 $I_n$ ≤20mA	3 P 0,6W	4 $U_i$ 500V	5 LED 30000h	6 +40°C -5°C	7 IP20	8 2
9 	10 	11 max 2,5mm²					

# Schelinger

Bemko Sp. z o.o.  
ul. Bocznicowa 13  
05-850 Jawczyce  
www.schelinger.eu



PL

EN

DE

RU

FR

CZ

1. Napięcie znamionowe.
2. Prąd znamionowy.
3. Pobór mocy.
4. Napięcie znamionowe izolacji.
5. Żywotność.
6. Temperatura pracy.
7. Stopień ochrony.
8. Stopień zanieczyszczenia.
9. Uwaga, ryzyko porażenia prądem.
10. Do użytku wewnętrznego.
11. Pojemność zacisków.

1. Rated voltage.
2. Rated current.
3. Power consumption.
4. Rated insulation voltage.
5. Lifetime.
6. Working temperature.
7. Protection degree.
8. Contamination degree.
9. Caution, risk of electric shock.
10. For internal use.
11. Terminal capacity.

1. Nennspannung.
2. Nennstrom.
3. Energieverbrauch.
4. Reihenspannung.
5. Lebensdauer.
6. Betriebstemperatur.
7. Schutzniveau.
8. Verschmutzungsgrad.
9. Achtung: Gefahr eines Stromschlags.
10. Für den internen Gebrauch.
11. Klemmenkapazität.

1. Номинальное напряжение.
2. Переменный ток.
3. Потребляемая мощность.
4. Номинальное напряжение изоляции.
5. Срок службы светильника.
6. Рабочая температура.
7. Степень защиты.
8. Степень загрязнения.
9. Внимание, риск поражения электрическим током.
10. Для внутреннего использования.
11. Емкость зажимов.

1. Tension nominale.
2. Courant nominal.
3. Consommation d'énergie.
4. Tension nominale de l'isolation.
5. Durée de vie.
6. Température de fonctionnement.
7. Taux de protection.
8. Taux de contamination.
9. Attention, risque de choc électrique.
10. A usage interne.
11. Capacité des bornes.

1. Jmenovité napětí.
2. Jmenovitý proud.
3. Spotřeba energie.
4. Jmenovité izolační napětí.
5. Životnost.
6. Pracovní teplota.
7. Stupeň ochrany.
8. Stupeň znečištění.
9. Pozor, nebezpečí úrazu elektrickým proudem.
10. Na vnitřní použití.
11. Kapacita svorek.

SK

HU

LT

LV

EE

ES

IT

1. Menovité napätie.
2. Menovitý prúd.
3. Spotřeba energie.
4. Menovité izolačné napätie.
5. Životnosť.
6. Pracovná teplota.
7. Stupeň ochrany.
8. Stupeň znečistenia.
9. Pozor, nebezpečnosť úrazu elektrickým prúdom.
10. Na vnútorné použitie.
11. Kapacita svoriek.

1. Névleges feszültség.
2. Névleges áram.
3. Energiafelhasználás.
4. Szigetelés névleges feszültsége.
5. Élettartama.
6. Üzemi hőmérséklet.
7. Védettség mértéke.
8. Szennyezés foka.
9. Vigyázat, áramütés elleni védelem.
10. Belső használatra.
11. Befogadóképesség.

1. Vardinė įtampa.
2. Vardinė srovė.
3. Energijos sąnaudos.
4. Vardinė izoliacijos įtampa.
5. Galiojimo trukmė.
6. Darbo temperatūra.
7. Saugos laipsnis.
8. Užterštumo laipsnis.
9. Pastaba, galimybė patirti elektros šoką.
10. Tinkamas naudoti viduje.
11. Gnybtų talpa.

1. Nominālais spriegums, frekvence.
2. Nominālā strāva.
3. Elektrības patēriņš.
4. Nominālais izolācijas spriegums.
5. Kalpošanas laiks.
6. Darba temperatūra.
7. Starptautiskais aizsardzības novērtējums.
8. Piesārņojuma līmenis.
9. Uzmanību, elektriskās strāvas trieciena risks.
10. Izmantošanai iekšējā telpā.
11. Terminālu ietilpība.

1. Nimipinge.
2. Nimivool.
3. Energiatarve.
4. Isolatsiooni nimipinge.
5. Valgusti kasutus.
6. Tootetemperatuur.
7. Kaitse aste.
8. Reostusaste.
9. Tähelepanu, elektrilöögi oht.
10. Sise kasutamiseks.
11. Klemmide mahtuvus.

1. Tensión nominal.
2. Corriente nominal.
3. El consumo de energía.
4. Tensión nominal de aislamiento.
5. Vida útil.
6. Temperatura de funcionamiento.
7. Grado de protección.
8. Nivel de contaminación.
9. Atención: riesgo de descarga eléctrica.
10. Para uso interior.
11. Capacidad de los bornes.

1. Tensione nominale.
2. Corrente nominale.
3. Consumo energetico.
4. Tensione nominale di isolamento.
5. A vita.
6. Temperatura di lavoro.
7. Grado di protezione.
8. Grado di contaminazione.
9. Attenzione, rischio di scossa elettrica.
10. Per uso interno.
11. Capacità del terminale.

