

PL Wpływ na ładowanie akumulatora ma miejsce montażu oprawy, kąt nachylenia względem słońca, przeszkody w terenie, drzewa, budynki oraz aktualne nasłonecznienie wynikające z pory roku i temperatura otoczenia itp.

W okresie letnim oprawa pracuje od zmierzchu do świtu, natomiast w okresie jesienno-zimowym czas pracy będzie zależny od aktualnego nasłonecznienia i temperatury otoczenia.

Sugerowana wysokość montażu oprawy: 3-5m

EN The charging of the battery is influenced by the place of installation of the luminaire, the angle of inclination relative to the sun, obstacles in the field, trees, buildings and current insolation resulting from the season and ambient temperature, etc.

In the summer, the luminaire works from dusk to dawn, while in the autumn and winter the working time will depend on the current insolation and ambient temperature.

Suggested mounting height of the luminaire: 3-5m

DE Die Ladung der Batterie wird beeinflusst durch den Installationsort der Leuchte, den Neigungswinkel zur Sonne, Hindernisse im Feld, Bäume, Gebäude und die aktuelle Sonneneinstrahlung, die sich aus der Jahreszeit und der Umgebungstemperatur usw. ergibt.

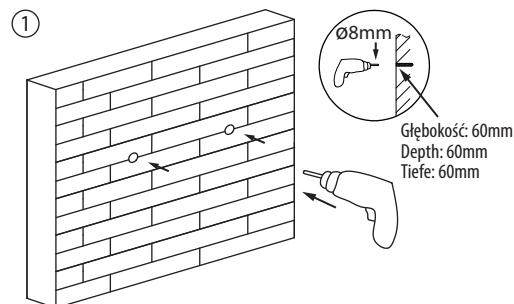
Im Sommer arbeitet die Leuchte von der Abenddämmerung bis zum Morgengrauen, während im Herbst und Winter die Betriebszeit von der aktuellen Sonneneinstrahlung und der Umgebungstemperatur abhängt.

Empfohlene Montagehöhe der Leuchte : 3-5m

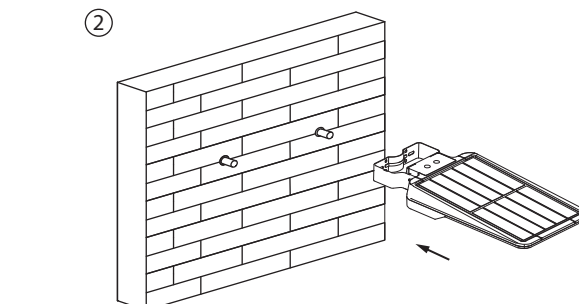
3 różne instalacje/3 Different Installations/3 verschiedene Installationen

Instalacja/Installations/Installationen A

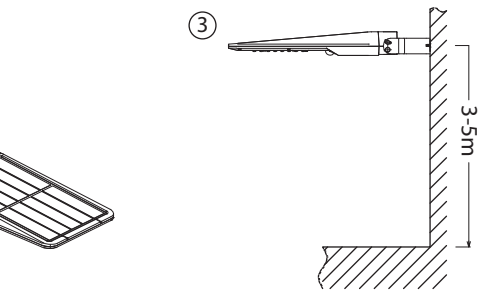
Montaż do ściany/Wall Mounted/An der Wand montiert



- PL**
1. Przygotuj narzędzia i akcesoria do montażu oprawy.
 2. Wywierć w ścianie dwa otwory $\varnothing 8\text{mm}$ o głębokości 60mm. (Obrazek 1)
 3. Wkręć śruby rozporowe w otwory. (Zdjęcie 2)
 4. Następnie za pomocą klucza zamocuj lampę na ścianie za pomocą śrub rozprężnych. (Zdjęcie 3)



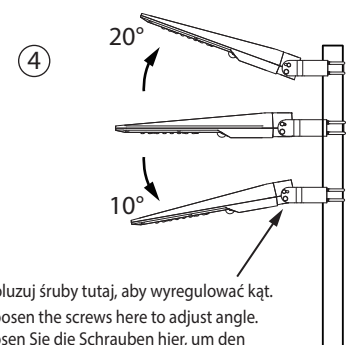
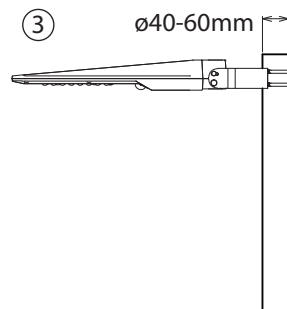
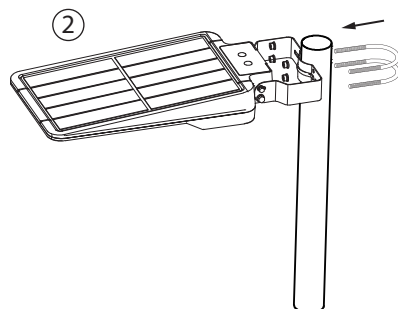
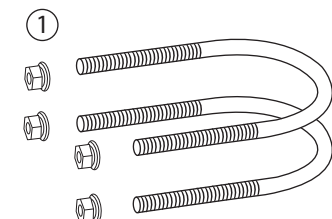
- EN**
1. Prepare tools and accessories for mounting the luminaire.
 2. Drill two holes of $\varnothing 8\text{mm}$ with a depth of 60mm on the wall. (Picture 1)
 3. Fix the expansion screws into the holes. (Picture 2)
 4. Then use a wrench to fix the lamp on the wall with expansion screws. (Picture 3)



- DE**
1. Bereiten Sie Werkzeuge und Zubehör für die Montage der Leuchte vor.
 2. Bohren Sie zwei Löcher mit $\varnothing 8\text{mm}$ und einer Tiefe von 60mm auf dem Mauer. (Bild 1)
 3. Befestigen Sie die Dehnschrauben in den Löchern. (Bild 2)
 4. Verwenden Sie dann einen Schraubenschlüssel, um die Lampe an der Wand zu befestigen Dehnschrauben. (Bild 3)

Instalacja/Installations/Installationen B

Montaż do słupa/Straight Pole Mounted/Gerade Stange Montiert



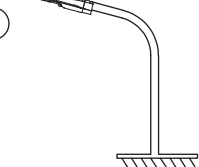
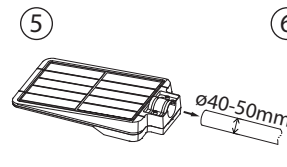
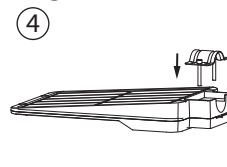
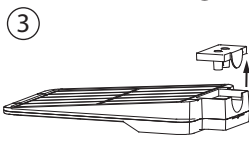
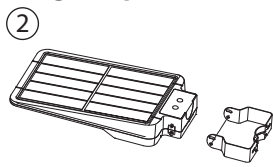
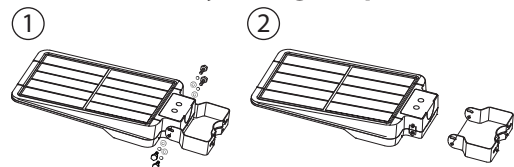
- PL**
1. Przygotuj narzędzia i akcesoria do montażu oprawy.
 2. Usun nakrętkę dystansową ze wsporników w kształcie litery U. (Obrazek 1)
 3. Użyj wsporników w kształcie litery U, aby zamocować oprawę na słupie. (Zdjęcie 2)
 4. Poluzuj śruby na obu końcach wspornika i wyreguluj wymagany kąt oprawy, który można regulować w zakresie 20° w kierunku zgodnym z ruchem wskazówek zegara i 10° w kierunku przeciwnym do ruchu wskazówek zegara, a następnie dokręć śruby. (Zdjęcie 4).

- EN**
1. Prepare tools and accessories for mounting the luminaire.
 2. Remove the spacer nut from the U-brackets. (Picture 1)
 3. Use the U-brackets to fix the luminaire on pole. (Photo 2)
 4. Loosen the screws at both ends of the bracket and adjust as required the angle of the luminaire, which can be adjusted in the range of 20° in the direction clockwise and 10° clockwise counterclockwise, then tighten screws. (Photo 4).

- DE**
1. Bereiten Sie Werkzeuge und Zubehör für die Montage der Leuchte vor.
 2. Entfernen Sie die Distanzmutter von den U-Bügeln. (Bild 1)
 3. Befestigen Sie die Leuchte mit den U-Bügeln Pole. (Foto 2)
 4. Lösen Sie die Schrauben an beiden Enden der Halterung und stellen Sie sie nach Bedarf ein der Winkel der Leuchte, der im Bereich von 20° in der Richtung eingestellt werden kann im Uhrzeigersinn und 10° im Uhrzeigersinn gegen den Uhrzeigersinn, dann festziehen Schrauben. (Foto 4).

Instalacja/Installations/Installationen C

Montaż do zakrzywionego słupa/Curved Pole Mounted/Gebogene Stange montiert

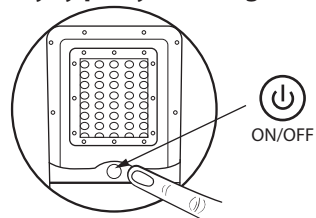


- PL**
1. Przygotuj narzędzia i akcesoria do montażu oprawy.
 2. Poluzuj śruby i zdejmij wspornik. (Zdjęcie 1 i 2)
 3. Przesuń osłonę gniazda oprawy. (Zdjęcie 3)
 4. Zamocować wspornik w kształcie łuku na oprawce lampy. (Zdjęcie 4)
 5. Ustaw oprawę na słupie. (Zdjęcie 5)
 6. Wyreguluj oprawę i zrównoważ ją, a następnie zablokuj wspornik w kształcie łuku. (Zdjęcie 6)

- EN**
1. Prepare tools and accessories for mounting the luminaire.
 2. Loosen the screws and remove the bracket. (Photo 1 and 2)
 3. Slide the housing socket cover. (Photo 3)
 4. Fix the arc-shaped bracket on the lamp holder. (Photo 4)
 5. Place the luminaire on the pole. (Photo 5)
 6. Adjust the fixture and balance it, then lock the bracket in arc shape. (Photo 6)

- DE**
1. Bereiten Sie Werkzeuge und Zubehör für die Montage der Leuchte vor.
 2. Lösen Sie die Schrauben und entfernen Sie die Halterung. (Foto 1 und 2)
 3. Schieben Sie die Gehäusebuchsenabdeckung. (Foto 3)
 4. Befestigen Sie die bogenförmige Halterung an der Lampenfassung. (Foto 4)
 5. Setzen Sie die Leuchte auf den Mast. (Foto 5)
 6. Richten Sie die Halterung aus und balancieren Sie sie aus, dann verriegeln Sie die Halterung Bogenform. (Foto 6)

Tryby pracy/Working Modes/Arbeitsmodi

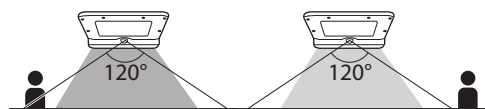


PL Oprawa działa w trybie automatycznej regulacji, wystarczy raz nacisnąć przycisk, będzie działać na stałe.

EN The luminaire works in automatic adjustment mode, just press the button once, it will work permanently.

DE Die Leuchte arbeitet im automatischen Einstellmodus, drücken Sie einfach einmal die Taste, sie wird dauerhaft funktionieren.

Pierwsze 5h świecenia/First 5Hrs lighting/Erste 5 Stunden Beleuchtung:



PL Automatycznie włącza się do pełnej jasności (1600 lm) po wykryciu ruchu w zasięgu ≤ 8 metrów, a następnie przelącza się na słabą jasność po 20 sekundach braku ruchu.

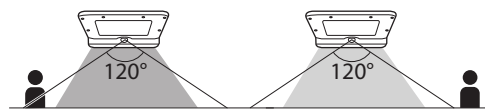
EN It automatically turns on to full brightness (1600lm) when motion is detected within a range of ≤ 8 meters, then switches to dim brightness after 20 seconds of no movement.

DE Es schaltet sich automatisch auf volle Helligkeit (1600 lm) ein, wenn eine Bewegung innerhalb einer Reichweite von ≤ 8 Metern erkannt wird, und schaltet dann nach 20 Sekunden ohne Bewegung auf gedämpfte Helligkeit um.

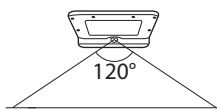
Po 5 godzinach świecenia lub gdy pojemność baterii spadnie poniżej 30%:

After 5Hrs lighting or When battery capacity below 30%:

Nach 5 Stunden Beleuchtung oder wenn die Batteriekapazität unter 30 % liegt:



5 minut później
5 minutes later
5 Minuten später



PL Po wykryciu ruchu w zasięgu ≤ 8 m oprawa automatycznie włącza się do pełnej jasności (1600 lm). Po 20 sekundach braku ruchu przelącza się na słabą jasność, a następnie wyłącza się po 5 minutach.

EN After detecting movement within the range ≤ 8 m, the luminaire automatically turns on to full brightness (1600 lm). After 20 seconds of no movement, it switches to dim brightness and then turns off after 5 minutes.

DE Nach Erkennung einer Bewegung im Bereich ≤ 8 m schaltet die Leuchte automatisch auf volle Helligkeit (1600 lm). Nach 20 Sekunden ohne Bewegung schaltet es auf gedämpfte Helligkeit um und schaltet sich dann nach 5 Minuten aus.

Uwaga/Notice/Notiz

PL 1. Naświetlacz zasilany jest energią słoneczną, należy go zainstalować w miejscu, w którym można uzyskać wystarczającą ilość światła słonecznego.
2. Należy pamiętać, że czas świecenia zależy od czasu nasłonecznienia oraz pogody i trybu pracy.
3. Wbudowany inteligentny układ scalony zapewnia ochronę przed przeładowaniem, trwałym rozładowaniem i przepięciami.
4. Oprawa jest wyposażona w wewnętrzny akumulator, który można wymienić. W razie potrzeby należy skontaktować się ze sprzedawcą w celu uzyskania odpowiedniego nowego akumulatora.

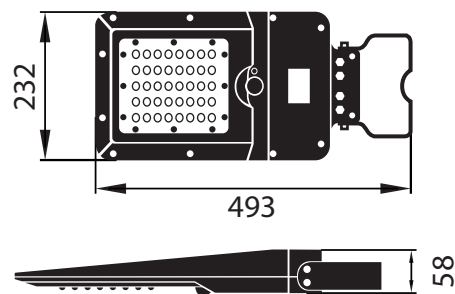
EN 1. The floodlight is solar powered, please install it where you can get enough sunlight.
2. Please note that the lighting time depends on the time insolation, weather and operating mode.
3. Built-in smart IC provides protection against overcharge, sustained discharge and overvoltage.
4. The luminaire has an internal rechargeable battery that can be replaced. If necessary, contact your dealer for a suitable new battery.

DE 1. Das Flutlicht ist solarbetrieben, bitte installieren Sie es dort, wo Sie genügend Sonnenlicht bekommen.
2. Bitte beachten Sie, dass die Beleuchtungszeit von der Uhrzeit abhängt Sonneneinstrahlung, Wetter und Betriebsart.
3. Eingebauter intelligenter IC bietet Schutz vor Überladung, anhaltender Entladung und Überspannung.
4. Die Leuchte hat einen internen Akku, der ausgetauscht werden kann. Wenden Sie sich ggf. an Ihren Händler, um eine geeignete neue Batterie zu erhalten.



PL: Nie wyrzucać zużytych urządzeń elektrycznych i elektronicznych razem z odpadami komunalnymi, ze względu na obecność w sprzęcie niebezpiecznych dla środowiska substancji. Urządzenia te należy przekazać do punktu zbiórki w celu poddania recyklingowi. Informacja o punktach zbiórki dostępna jest u władz lokalnych jak i w siedzibie producenta.
EN: Waste electrical products should not be disposed with household waste. Please recycle where facilities exist. Check with Your Local Authority retailer for recycling advice.
DE: Elektroschrott sollte nicht mit dem Hausmüll entsorgt werden. Bitte recyceln soweit das möglich ist. Überprüfen Sie Ihre lokalen Behörden oder Einzelhändler bezüglich Rat der Wiederverwertung.
RU: Не выбрасывать использованных электрических и электронных устройств вместе с бытовыми отходами с повода на наличие в устройствах опасных веществ для окружающей среды. Данное устройство необходимо передать в пункт сбора с целью дальнейшей переработки. Информация о пунктах сбора доступна в местных органах власти, а также от производителя.
FR: Ne pas jeter les appareils électriques et électroniques usés avec les déchets municipaux en raison de la présence de substances dangereuses pour l'environnement dans ces appareils. Ces appareils doivent être remis à un point de collecte pour le recyclage. Les informations sur les points de collecte sont disponibles auprès des autorités locales ainsi que dans le siège social du fabricant.
CZ: Nevhadzajte odpadní elektrické a elektronické zařízením spolu s komunálním odpadem z důvodu přítomnosti v zařízeních environmentálně nebezpečných látek. Tato zařízení by měla být předána na sberné místo pro recyklaci. Informace o sběrných místech jsou dostupné na místních úřadech a také v sídle výrobce.
SK: Nevhadzajte odpadové elektrické a elektronické zariadenia spolu s komunálnym odpadom z dôvodu prítomnosti v zariadení environmentálne nebezpečných látok. Tieto zariadenia by mali byť odovzdané na zberné miesto na recykláciu. Informácie o zberných miestach sú dostupné na miestnych úradoch, ako aj v sídle výrobcu.
HU: Az elektronikus és elektronikus készülékeket a háztartási hulladékok közé kидobni tilos, mivel a berendezések a környezetet káros anyagokat tartalmaznak. Azokat a berendezéseket azok gyűjtésére kijelölt hulladékgyűjtő helyen kell leadni újrahasznosítás céljából. A gyűjtőhelyekről szóló információk a helyi hatóságoknál és a gyártó székhelyén állnak rendelkezésre.
LT: Nesmesiti susidėvėjusių elektros ir elektrinių įrenginių su komunaliniomis atliekomis dėl gaminyje esančių kenksmingų aplinkai medžiagų. Gaminius privaloma perduoti tokių atliekų surinkimo ir perdavimo punktuose. Informacija apie surinkimo punktus prieinama vietos vadovų centruose ir gamintojo būstinėje.
LV: Neizmetiet elektronisko ierici atkritumos kopā ar sadzīves atkriturēm, jo tajās ir vielas bīstamas vielas. Šis ierīcis jāizveid uz atkritumu pārstrādes savākšanas punktu. Informācija par savākšanas punktiem ir pieejama gan vietējās pašvaldībās, gan raētāja birojā.
EE: Ärge visake kasutatud elektril- ja elektronikasmedeid koos olmejäätmetega, kuna seadmes on keskkonnale ohtlikke aineid. Need seadmed tuleb saata ringlussevūtukohta kogumispunkti. Teavet kogumispunkti kohta saate nii kohalikest valitsustelt, kui toota peakorterilt ka.
ES: No elimine los equipos eléctricos y electrónicos desgastados junto con los residuos municipales debido a la presencia en los equipos de sustancias peligrosas para el medio ambiente. Los equipos deben entregarse a un punto de recogida para su posterior reciclaje. La información relativa a los puntos de recogida está disponible en las oficinas de las autoridades locales y en las instalaciones del fabricante.
IT: Non buttare apparecchiature elettriche ed elettroniche insieme agli altri rifiuti solidi urbani, in quanto contengono sostanze dannose per l'ambiente. Questo tipo di apparecchiature deve essere consegnato ad un apposito punto di raccolta per il riciclo. Le informazioni sui punti di raccolta sono disponibili presso il Comune di residenza e presso la sede del fabbricante.

► SOG-015BL-4K-PIR



1 ±10%	15W - 1600lm Li-ion Battery 7.4V 5400mAh	2 4000K	3 III	4 L70B50 35000h	5 IP65
6 House	7 Envelope	8 140°x70°	9 0.5m	10 +50°C -15°C	



ul. Bocznicowa 13
05-850 Jawczyce
www.bemko.eu



1. Moc, strumień świetlny, bateria.
2. Temperatura barwowa.
3. Klasa ochronności.
4. Żywotność oprawy.
5. Stopień ochrony.
6. Do użytku zewnętrznego.
7. Natychmiast wymienić uszkodzony klosz oprawy.
8. Kąt świecenia.
9. Minimalna odległość od oświetlanego obiektu.
10. Temperatura pracy.



1. Power, luminous flux, battery.
2. Color temperature.
3. Protection class.
4. Luminaire lifetime.
5. Degree of protection.
6. For external use.
7. Replace defective immediately lampshade.
8. Beam angle.
9. Minimum distance from the illuminated one object.
10. Working temperature.



1. Leistung, Lichtstrom, Batterie.
2. Farbtemperatur.
3. Schutzklasse.
4. Lebensdauer der Leuchte.
5. Schutzart.
6. Für den externen Gebrauch.
7. Defekte sofort ersetzen Lampenschirm.
8. Abstrahlwinkel.
9. Mindestabstand zum beleuchteten Objekt.
10. Arbeitstemperatur.



1. Мощность, световой поток, батарея.
2. Цветовая температура.
3. Класс защиты.
4. Срок службы светильника.
5. Степень защиты.
6. Для наружного применения.
7. Немедленно замените неисправный абажур.
8. Угол луча.
9. Минимальное расстояние от одного освещаемого объекта.
10. Рабочая температура.



1. Alimentation, flux lumineux, batterie.
2. Température de couleur.
3. Classe de protection.
4. Durée de vie des luminaires.
5. Degré de protection.
6. Pour usage externe.
7. Remplacer défectueux immédiatement abat-jour.
8. Angle de faisceau.
9. Distance minimale de l'objet éclairé.
10. Température de travail.



1. Výkon, světelný tok, baterie.
2. Teplota barev.
3. Třída ochrany.
4. Životnost svítidla.
5. Stupeň ochrany.
6. Pro vnější použití.
7. Vadné ihned vyměňte stínidlo.
8. Úhel paprsku.
9. Minimální vzdálenost od osvětlovaného objektu.
10. Pracovní teplota.



1. Výkon, svetelný tok, batéria.
2. Teplota farby.
3. Trieda ochrany.
4. Životnosť svietidla.
5. Stupeň ochrany.
6. Na vonkajšie použitie.
7. Poškodené ihneď vymeniť tienidlo na lampu.
8. Uhol lúča.
9. Minimálna vzdialenosť od jedného osvetleného objektu.
10. Pracovná teplota.



1. Teljesítmény, fényáram, akkumulátor.
2. Színhőmérséklet.
3. Védelmi osztály.
4. A lámpatest élettartama.
5. Védettségi fok.
6. Külső használatra.
7. Azonnal cserélje ki a hibás lámpaernyő.
8. Nyálábszög.
9. Minimális távolság a megvilágított objektumtól.
10. Üzemi hőmérséklet.



1. Galia, šviesos srautas, baterija.
2. Spalvos temperatūra.
3. Apsaugos klasė.
4. Sviesuoto tarnavimo laikas.
5. Apsaugos laipsnis.
6. Išoriniam naudojimui.
7. Nedelsdami pakeiskite sugedusius lempos gaubtus.
8. Spindulio kampas.
9. Minimalus atstumas nuo apšviečiamo vieno objekto.
10. Darbinė temperatūra.



1. Jauda, gaismas plūsmas, akumulators.
2. Krāsas temperatūra.
3. Aizsardzības klase.
4. Gaismekļu kalpošanas laiks.
5. Aizsardzības pakāpe.
6. Ārējai lietošanai.
7. Nekavējoties nomainiet bojāto abajūru.
8. Stara leņķis.
9. Minimālais attālums no izgaismojamā viena objekta.
10. Darba temperatūra.



1. Võimsus, valgusvoog, aku.
2. Värvitemperatuur.
3. Kaitseklass.
4. Valgusti eluiga.
5. Kaitseaste.
6. Välispidiseks kasutamiseks.
7. Vahetage defekte koha välja lambivari.
8. Kiirnurk.
9. Minimaalne kaugus valgustatavast ühest objektist.
10. Tootemperatuur.



1. Potencia, flujo luminoso, batería.
2. Temperatura de color.
3. Clase de protección.
4. Vida útil de la luminaria.
5. Grado de protección.
6. Para uso externo.
7. Reemplazar defectuoso inmediatamente pantalla de lámpara.
8. Ángulo de haz.
9. Distancia mínima desde el objeto iluminado.
10. Temperatura de trabajo.



1. Potenza, flusso luminoso, batteria.
2. Temperatura del colore.
3. Classe di protezione.
4. Durata dell'apparecchio.
5. Grado di protezione.
6. Per uso esterno.
7. Sostituire immediatamente difettoso paralume.
8. Angolo del fascio.
9. Distanza minima dall'oggetto illuminato.
10. Temperatura di lavoro.

