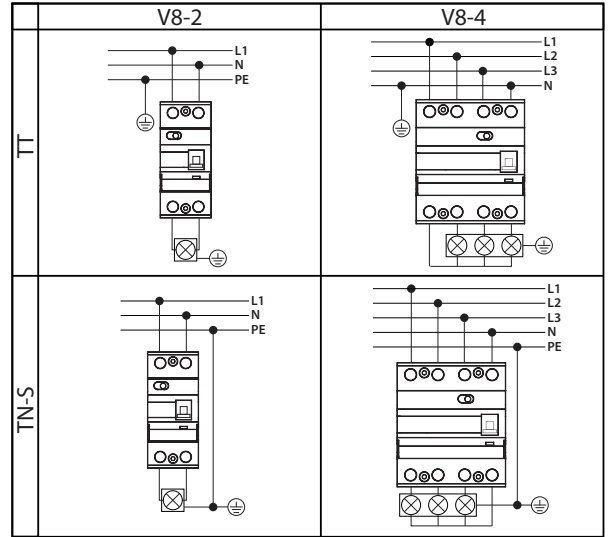
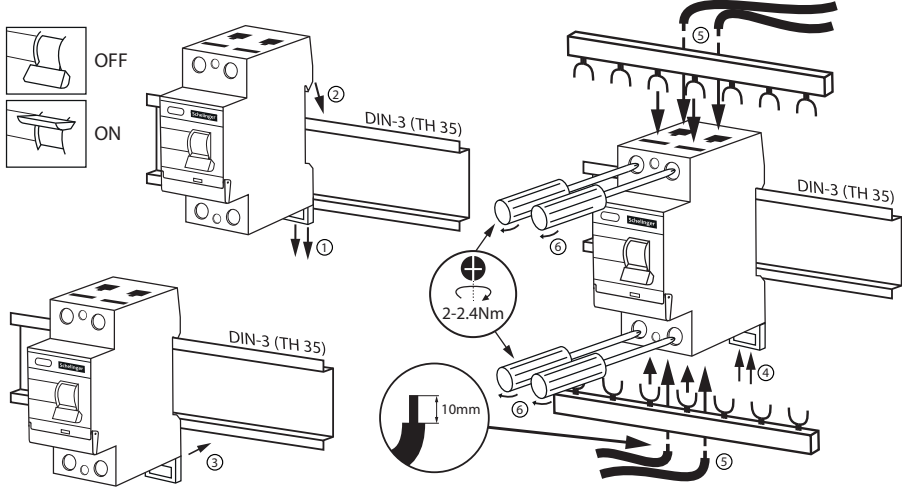


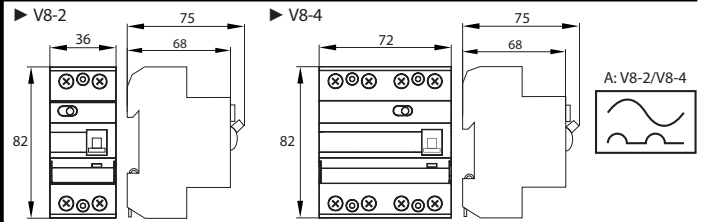
**Montageanleitung / Installation instructions / Instrukcja montażu / Инструкция по монтажу /
 Les instructions de montage / Návod na montáž / Návod na montáž / Szerelési utasítás / Montažo instrukcija /
 Montažas instrukcijas / Paigaldusjuhised / Instrucciones de montaje / Istruzioni per l'installazione**



Częstotliwość testowania wyłącznika

Wyłączniki RCCB i RCBO muszą być testowane zgodnie z wymogami bezpieczeństwa oraz regulacjami prawnymi obowiązującymi dla danego kraju.

W przypadku, gdy jest brak takich wymogów zaleca testowanie wyłączników RCCB i RCBO z następującą częstotliwością:
 - po pierwszym podłączeniu i każdym ponownym zainstalowaniu wyłącznika;
 - co 6 miesięcy, dla urządzeń zainstalowanych w dobrych warunkach środowiskowych (bez kurzu, korozji, wilgoci itp.);
 - co trzy miesiące, dla urządzeń które były zainstalowane przez 7 lub więcej lat w dobrych warunkach środowiskowych;
 - co miesiąc, dla urządzeń wykorzystywanych w korozyjnych i ciężkich warunkach środowiskowych lub narażonych na zwiększone zagrożenie wyładowaniami piorunowymi.



1 U_n V8-2: 240V~ 50/60Hz V8-4: 415V~ 50/60Hz	2 I_n 25A/40A/ 63A	3 $I_{\Delta n}$ 30mA	4 $I_{nc}=I_{dc}$ 10kA	5 $I_m=I_{\Delta m}$ 25A/40A: 500A 63A: 630A	6 A	7 U_{imp} 4kV	8 IP20	9 2
10 U_i 500V	11 OFF ON 6000x	12 	13 	14 max 25mm ²	15 +40°C -25°C			

Schelinger

Bemko Sp. z o.o.
 ul. Bocznicowa 13
 05-850 Jawczyce
 www.schelinger.eu



DE	EN	PL	RU	FR	CZ
<ol style="list-style-type: none"> Nennspannung, Frequenz. Betriebsmerkmale. Bemessungsdifferenzstrom. Kurzschlussnenstrom. Keinschaltleistung. Nominale Kurzschlussfähigkeit. Bemessungsschaltspannung. Schutzniveau. Verschmutzungsgrad. Reihenspannung. Mechanische Beständigkeit. Achtung: Gefahr eines Stromschlags. Für den internen Gebrauch. Klemmenkapazität. Betriebstemperatur. 	<ol style="list-style-type: none"> Rated voltage, frequency. Rated current. Rated short circuit breaking capacity. Rated short circuit rated current. Rated switching capacity. Work characteristics. Rated surge voltage. International Protection Rating. Contamination degree. Rated insulation voltage. Mechanical strength. Caution, risk of electric shock. For internal use. Terminal capacity. Working temperature. 	<ol style="list-style-type: none"> Napięcie znamionowe, częstotliwość. Prąd znamionowy. Znamionowy prąd różnicowy. Prąd znamionowy zwarciowy umowny. Znamionowa zdolność ładowania. Charakterystyka pracy. Znamionowe napięcie uderowe. Stożek ochrony. Stożek zanieczyszczenia. Znamionowe napięcie izolacji. Wytrzymałość mechaniczna. Uwaga, ryzyko porażenia prądem. Do użytku wewnętrznego. Pojemność zacisków. Temperatura pracy. 	<ol style="list-style-type: none"> Номинальное напряжение, частота. Переменный ток. Номинальный ток утечки. Номинальный ток короткого замыкания. Номинальная коммутационная способность. Номинальная отключающая способность при коротком замыкании. Степень загрязнения. Степень защиты. Степень загрязнения. Номинальное напряжение изоляции. Механическая прочность. Внимание, риск поражения электрическим током. Для внутреннего использования. Емкость зажимов. Рабочая температура. 	<ol style="list-style-type: none"> Tension nominale, fréquence. Courant nominal. Courant différentiel nominal. Courant de court-circuit nominal contractuel. Capacité de commutation nominale. Pouvoir assigné de coupe nominal. Tension de choc nominale. Niveau de protection. Taux de contamination. Tension nominale de l'isolation. Résistance mécanique. Attention, risque de choc électrique. À usage interne. Capacité des bornes. Température de fonctionnement. 	<ol style="list-style-type: none"> Jmenovitá napětí, frekvence. Jmenovitý proud. Jmenovitý rozdílový proud. Jmenovitý zkratový proud konvenční. Jmenovitá spínací kapacita. Jmenovitá zkratová zapínací schopnost. Jmenovitá impulsní napětí. Stupeň znečištění. Jmenovitá izoláční napětí. Mechanická pevnost. Pozor, nebezpečnost úrazu elektrickým proudem. Na vnitřní použití. Kapacita svorek. Pracovní teplota.
SK	HU	LT	LV	EE	ES
<ol style="list-style-type: none"> Jmenovitá napětí, frekvencia. Jmenovitý prúd. Jmenovitý rozdielový prúd. Jmenovitý zkratový prúd konvenčný. Jmenovitá spínací kapacita. Jmenovitá zkratová zapínacia schopnosť. Jmenovitá impulzná napätí. Stupeň ochrany. Stupeň znečistenia. Jmenovitá izoláčné napätie. Mechanická pevnosť. Pozor, nebezpečenstvo úrazu elektrickým prúdom. Na vnútorné použitie. Kapacita svoriek. Pracovná teplota. 	<ol style="list-style-type: none"> Névelés feszültség, frekvencia. Névelés áram. Névelés váltóáram. Névelés rövidzárlati áram. Névelés kapacitási kapacitás. Névelés rövidzárlat-megszakítási képesség. Névelés impulzus feszültség. Védettség mértéke. Szennyezés fokja. Névelés izolációs feszültsége. Zsigetelés névelés feszültsége. Mechanikus tartósság. Figyázat, áramütés elleni védelem. Belső használatra. Befogadóképesség. Üzemi hőmérséklet. 	<ol style="list-style-type: none"> Vardinė įtampa, dažnis. Vardinė srovė. Vardinė skirtuminė srovė. Vardinė trumpojo jungimo standartinė srovė. Nominali perjungimo galia. Vardinė trumpojo jungimo jungiamoji geba. Srovės padidėjimo intensyvumas. Saugos laipsnis. Užterštumo laipsnis. Vardinė izoliacijos įtampa. Mechaninis atsparumas. Pastaba, galimybė patirti elektros šoką. Tinkamas naudoti viduje. Grybtų talpa. Darbo temperatūra. 	<ol style="list-style-type: none"> Nominālais spriegums, frekvence. Nominālā strāva. Nominālā diferenciālā režīma strāva. Nominālā īsslēguma standarta metināšanas strāva. Nominālā pārslēgšanas jauda. Nominālā īsslēguma savienojuma spēja. Nominālais impulsspriegums. Startpauzītais aizsardzības novērtējums. Piesārņojuma līmenis. Nominālais izolācijas spriegums. Mehāniskā izturība. Uzmanību, elektriskās strāvas trieciena risks. Zīmantošanai iekšējā. Terminālu ietilpība. Darba temperatūra. 	<ol style="list-style-type: none"> Nimipinge, sagedus. Nimivool. Erinevuse nimivool. Lepinguline lühise nimivool. Nimetatud lühisvõimsus. Nimi lühise purunemisvõime. Nimi liipinge. Kaitse aste. Reostaste. Isolatsioonini nimipinge. Mehaaniline tugevus. Tähelepanu, elektrilöögi oht. Sise kasutamiseks. Klemmide mahtuvus. Töötemperatuur. 	<ol style="list-style-type: none"> Tensión nominal, frecuencia. Corriente nominal. Corriente diferencial nominal. Corriente nominal de cortocircuito lcc convencional. Capacidad nominal de conmutación. Capacidad de corte. Resistencia a la corriente. Grado de protección. Nivel de contaminación. Tensión nominal de aislamiento. Resistencia mecánica. Atención: riesgo de descarga eléctrica. Para uso interior. Capacidad de los bornes. Temperatura de funcionamiento.
IT					
<ol style="list-style-type: none"> Tensione nominale, frequenza. Corrente nominale. Znamionowy prąd różnicowy. Prąd znamionowy zwarciowy umowny. Capacità di commutazione nominale. Caratteristiche del lavoro. Sovratensione nominale. Grado di protezione internazionale. Grado di contaminazione. Tensione di isolamento nominale. Resistenza meccanica. Attenzione, rischio di scossa elettrica. Per uso interno. Capacità del terminale. Temperatura di lavoro. 					

PL: Nie wyrzucać zużytych urządzeń elektrycznych i elektronicznych razem z odpadami komunalnymi, ze względu na obecność w sprzecie niebezpiecznych dla środowiska substancji. Urządzenia te należy przekazać do punktu zbiórki w celu poddania recyklingowi. Informacja o punktach zbiórki dostępna jest u władz lokalnych jak i w siedzibie producenta.
 EN: Waste electrical products should not be disposed with household waste. Please recycle where facilities exist. Check with Your Local Authority/retailer for recycling advice. DE: bezüchtig sollte nicht mit dem Hausmüll entsorgt werden. Bitte recyceln soweit das möglich ist. Überprüfen Sie Ihre lokalen Behörden oder Einzelhändler.
 RU: Не выбрасывать использованных электрических и электронных устройств вместе с бытовыми отходами с повода на наличие в устройствах опасных веществ для окружающей среды. Данное устройство необходимо передать в пункт сбора с целью дальнейшей переработки. Информация о пунктах сбора доступна в местных органах власти, а также от производителя.
 FR: Ne pas jeter les appareils électriques et électroniques usés avec les déchets municipaux en raison de la présence de substances dangereuses pour l'environnement dans ces appareils. Ces appareils doivent être remis à un point de collecte pour le recyclage. Les informations sur les points de collecte sont disponibles auprès des autorités locales ainsi que dans le site social du fabricant.
 CZ: Nevyhazujte odpadní elektrické a elektronické zařízení spolu s komunálním odpadem z důvodu přítomnosti v zařízení environmentálně nebezpečných látek. Tato zařízení by měla být předána na sberné místo pro recyklaci. Informace o sběrných místech jsou dostupné na místních úřadech a také v sídle výrobce.
 SK: Nevyhazujte odpadové elektrické a elektronické zariadenia spolu s komunálnym odpadom z dôvodu prítomnosti v zariadení environmentálne nebezpečných látok. Tieto zariadenia by mali byť odovzdané na zberné miesto na recykláciu. Informácie o zberných miestach sú dostupné na miestnych úradoch, ako aj v sídle výrobcu.

HU: Az elektromos és elektronikus készülékeket a háztartási hulladékok közé kidobni tilos, mivel a berendezések a környezetet káros anyagokat tartalmaznak. Azokat a berendezéseket azok gyűjtésére kijelölt hulladékgyűjtő helyen kell leadni újrahasznosítás céljából. A gyűjtőhelyekről szóló információk a helyi hatóságoknál és a gyártó weboldalán érhetők el.
 LT: Neišmesti sušildesiusių elektrinį ir elektroninį įrenginių su komunaliniams atliekoms dėl gaminyje esančių kenksmingųjų aplinkai medžiagų. Gaminius privaloma perduoti tik į atitinkamus surinkimo ir perdavimo punktams. Informacija apie surinkimo punktus prieinama vietos valdžios centrųose ir gamintojo būstinėje.
 LV: Neizmestiet elektronisko ierica atkritumos kopā ar sadzīves atkritumiem, jo tajās ir vielas bīstamas vielas. Šis ierīcis jānodod uz atbilstošu pārstrādes savākšanas punktu. Informācija par savākšanas punktiem ir pieejama gan vietējas pašvaldības, gan ražotāja birojā.
 EE: Ärge visake kasutatud elektr- ja elektroonikaseadmeid koos olmejäätmetega, kuna seadmes on keskkonnale ohtlikke aineid. Need seadmed tuleb saata ringlussevõutukohale loomispunkti. Teave loomispunkti kohta saate nii kohalikest vallitsustelt, kui tootja peakorterilt ka.
 ES: No elimine los equipos eléctricos y electrónicos desgastados junto con los residuos municipales debido a la presencia en los equipos de sustancias peligrosas para el medio ambiente. Los equipos deben entregarse a un punto de recogida para su posterior reciclaje. La información relativa a los puntos de recogida está disponible en las oficinas de las autoridades locales y en las instalaciones del fabricante.
 IT: Non buttare apparecchiature elettriche ed elettroniche insieme agli altri rifiuti solidi urbani, in quanto contengono sostanze dannose per l'ambiente. Questo tipo di apparecchiature deve essere consegnato ad un apposito punto di raccolta per il riciclo. Le informazioni sui punti di raccolta sono disponibili presso il Comune di residenza e presso la sede del fabbricante.

DE

Sicherheit

Vor der Installation oder Demontage von elektrischen Geräten ist die Stromversorgung zu trennen. Die Installation sollte von einem qualifizierten Benutzer durchgeführt werden, der berechtigt ist, elektrische Geräte gemäß den in einem bestimmten Land geltenden Vorschriften gemäß dem Installationsplan zu installieren. Änderungen am Produkt führen zu Gefahren und zum Verlust der Garantie. Verwenden Sie bei Arbeiten unter 0 °C einen Frostschutz. Die Funktionskontrolle sollte einmal im Monat durch Drücken der TEST-Taste durchgeführt werden. Das Trennen des Stromkreises bedeutet den korrekten Betrieb des Geräts.

Wartung

Alle Wartungsarbeiten müssen nach dem Trennen der Stromversorgung durchgeführt werden. Die Temperatur des Produkts kann auf einen erhöhten Wert ansteigen. Vergewissern Sie sich, dass die Temperatur des Produkts für Wartungsarbeiten sicher ist. Achten Sie auf eine uneingeschränkte Luftzufuhr, bedecken Sie das Gerät nicht. Verwenden Sie zur Reinigung trockene und empfindliche Materialien. Zur Reinigung keine Chemikalien verwenden. Produkt nicht geeignet für Betrieb unter ungünstigen Umgebungsbedingungen, z.B. hohe Staub-/Feuchtigkeitswerte, Wasser, explosionsgefährdete Bereiche, Vibrationen, chemische Dämpfe.

Empfehlungen

Die Nichtbeachtung der Anweisungen in dieser Anleitung kann zu Bränden, Stromschlägen, Verbrennungen oder anderen Schäden führen. Bemko sp. z o.o. ist für die Nichteinhaltung der oben genannten Empfehlungen nicht verantwortlich. Wir behalten uns auch das Recht vor, Änderungen in dieser Anleitung vorzunehmen - die aktuelle Version ist unter www.bemko.eu verfügbar.

EN

Security

Before mounting, read the instructions and disconnect the power supply. Installation should be performed by a qualified user authorized to mount electrical devices depending on the applicable regulations in a given country. In accordance with the mounting diagram. Modifications to the product may cause threat and loss of warranty. Use protection against frost when working below 0 ° C. The function check should be performed once per month by pressing the TEST button. Disconnecting the circuit means correct operation of the device.

Maintenance

All maintenance work should be carried out after disconnecting the power supply. The product temperature may rise to an elevated value. Before commencing maintenance, make sure that the product temperature is safe to make it. Guarantee unrestricted air supply, do not cover the product. Use dry and delicate materials for cleaning. Do not use chemical agents. Product not adapted to work in an environment with unfavorable conditions, i.e. high dustiness / humidity, water, explosive zones, vibrations, chemical fumes.

Recommendations

Failure to follow the instructions in the manual may result in a fire, electric shock, burns or other damage. Bemko sp. O.o. is not responsible for failure to comply with the above recommendations. We also reserve the right to make changes to the manual - the current version is available at www.bemko.eu.

PL

Bezpieczeństwo

Przed przystąpieniem do montażu, lub demontażu urządzeń elektrycznych należy odłączyć zasilanie. Montaż powinien być wykonywany przez wykwalifikowanego użytkownika posiadającego uprawnienia do montażu urządzeń elektrycznych w zależności od zobowiązujących przepisów w danym kraju zgodnie ze schematem montażu. Modyfikacja wyrobu powoduje stworzenie zagrożenia, oraz utratę gwarancji. Przy pracy poniżej 0°C należy zastosować zabezpieczenie przed oszronieniem. Kontrolę działania należy wykonywać raz w miesiącu poprzez naciśnięcie przycisku TEST. Rozłączenie obwodu oznacza poprawne działanie wyłącznika.

Konserwacja

Wszystkie prace związane z konserwacją należy dokonywać po odłączeniu zasilania. Temperatura produktu może wzrosnąć do powyższej wartości. Przed przystąpieniem do konserwacji upewnić się, że temperatura produktu jest bezpieczna do jej wykonania. Zagwarantować niższym nieograniczony dopływ powietrza, nie zakrywać produktu. Do czyszczenia używać suchych i delikatnych materiałów. Nie stosować do czyszczenia środków chemicznych. Produkt nieprzystosowany do pracy w środowisku o niekorzystnych warunkach t.j. wysokie zapylenie/wilgotność, woda, strefy wybuchowe, wibracje, opary chemiczne.

Zalecenia

Niestosowanie się do zaleceń zawartych w instrukcji może powodować do powstania pożaru, porażenia prądem, oparzeń lub innych szkód. Bemko sp. z o.o. nie ponosi odpowiedzialności za brak przestrzegania powyższych zaleceń. Zastrzegamy również sobie możliwość wprowadzania zmian w instrukcji – aktualna wersja dostępna na stronie www.bemko.eu.

RU

Безопасность

Перед установкой или снятием электрооборудования, ознакомьтесь с инструкциями и отключите электропитание. Монтаж должен выполняться квалифицированным пользователем, уполномоченным устанавливать электрические устройства в зависимости от действующих законов в данной стране в соответствии с монтажной схемой. Модификация продукта вызывает создание угрозы и потерю гарантии. Используйте защиту от замерзания при работе при температуре ниже 0 °С. Проверка работоспособности должна выполняться один раз в месяц нажатием кнопки TEST. Размыкание цепи означает исправную работу устройства.

Техническое обслуживание

Все работы по техническому обслуживанию должны выполняться после отключения питания. Температура продукта может повыситься до повышенного уровня. Перед началом технического обслуживания убедитесь, что температура продукта безопасна. Предоставьте неограниченный доступ воздуха, не накрывайте продукт. Используйте сухие материалы для чистки. Для чистки не используйте химические вещества. Продукт не приспособлен для работы в неблагоприятных условиях, например высокая запыленность / влажность, в воде, взрывоопасные зоны, вибрации, химические пары.

Рекомендации

Неисполнение указаний, содержащихся в инструкции, может привести к пожару, поражению электрическим током, ожогам и другим травмам. Bemko sp. z o.o. не несет ответственности за несоблюдение вышеуказанных рекомендаций. Bemko sp. z o.o. оставляет за собой право вносить изменения в инструкцию по эксплуатации - текущая версия доступна на сайте www.bemko.eu.

FR

La sécurité

Débrancher l'alimentation électrique avant d'installer ou de démonter les équipements électriques. L'installation doit être effectuée par un utilisateur qualifié et autorisé à installer des équipements électriques, selon la réglementation en vigueur dans le pays concerné et conformément au plan d'installation. La modification du produit peut entraîner un danger et la perte de la garantie. Utilisez une protection contre le gel lorsque vous travaillez en dessous de 0 ° C. Le contrôle de fonctionnement doit être effectué une fois par mois en appuyant sur le bouton TEST. La déconnexion du circuit signifie le bon fonctionnement de l'appareil.

La maintenance

Tous les travaux d'entretien doivent être effectués lorsque l'alimentation électrique est coupée. La température du produit peut atteindre une valeur élevée. S'assurer que la température du produit est sécuritaire avant d'effectuer l'entretien. Veiller à ce que la température en air ne soit pas restreinte, ne pas couvrir le produit. Utilisez des matériaux secs et délicats pour le nettoyage. Ne pas utiliser de produits chimiques pour le nettoyage. Le produit ne convient pas pour un fonctionnement dans des conditions défavorables telles que poussière / humidité élevée, eau, zones explosives, vibrations, vapeurs chimiques.

Les recommandations

Le non-respect des instructions indiquées dans le manuel peut entraîner un incendie, un choc électrique, des brûlures ou d'autres dommages. Bemko sp. z o.o. n'est pas responsable du non-respect des recommandations ci-dessus. Nous nous réservons également le droit d'apporter des modifications au manuel - la version actuelle est disponible sur le site www.bemko.eu

CZ

Bezpečnost

Před zahájením montáže nebo demontáže elektrických zařízení odpojte napájení. Instalaci by měl provádět kvalifikovaný uživatel oprávněn montovat elektrická zařízení v závislosti od platných předpisů v dané zemi v souladu s montážní schématem. Úprava výrobku způsobí vznik ohrožení a ztrátu záruky. Při práci pod 0 °C používejte ochranu proti mrazu. Kontrolu funkce provádějte jednou za měsíc stisknutím tlačítka TEST. Odpojení obvodu znamená správnou funkci zařízení.

Údržba

Veškeré údržbářské práce by měly být prováděny po odpojení napájení. Teplota produktu může vzrůst na zvýšenou hodnotu. Před provedením údržby se ujistěte, že teplota výrobku je bezpečná. Zaručte ničím neomezený přívod vzduchu, výrobek nezakryvejte. K čištění používejte suché a jemné materiály. K čištění nepoužívejte chemikálie. Výrobek není přizpůsoben pro práci v prostředí s nepříznivými podmínkami, t. j. vysokou prašností / vlhkostí, vodou, výbušnými zónami, vibracemi, chemickými výpary.

Doporučení

Nedodržení pokynů uvedených v tomto návodu může mít za následek požár, úraz elektrickým proudem, popáleniny nebo jiné poškození. Bemko spol. s r.o. není odpovědná za nedodržení výše uvedených doporučení. Vyhrazujeme si právo na změny v příručce - aktuální verze je k dispozici na www.bemko.eu.

SK

Bezpečnost

Pred začatím montáže alebo demontáže elektrických zariadení odpojte napájanie. Inštaláciu by mal vykonávať kvalifikovaný používateľ oprávnený montovať elektrické zariadenia v závislosti od platných predpisov v danej krajine v súlade s montážnou schémou. Úprava výrobku spôsobí vznik ohrozenia a stratu záruky. Pri práci pod 0 °C používajte ochranu proti mrazu. Funkčnú kontrolu je potrebné vykonať raz za mesiac stlačením tlačidla TEST. Odpojenie obvodu znamená správnu činnosť zariadenia.

Údržba

Všetky údržbářské práce by s mali vykonávat po odpojení napájení. Teplota produktu může vzrát na zvýšenú hodnotu. Pred vykonaním údržby sa uistite, že teplota výrobku je bezpečná. Zaručte ničím neobmedzený prívod vzduchu, výrobok nezakrývajte. Na čistenie používajte suché a jemné materiály. Na čistenie nepoužívajte chemikálie. Výrobok nie je prispôbobyen na prácu v prostredí s nepriaznivými podmienkami, t. j. vysokou prašnosťou / vlhkosťou, vodou, výbušnými zónami, vibráciami, chemickými výparmi.

Odporúčania

Nedodržanie pokynov uvedených v tomto návode môže mať za následok požiar, úraz elektrickým prúdom, popáleniny alebo iné poškodenie. Bemko spol. s r.o. nie je zodpovedná za nedodržanie vyššie uvedených odporúčaní. Vyhrazujeme si právo na zmeny v príručke - aktuálna verzia je k dispozícii na www.bemko.eu.

HU

Biztonság

A villamos elektromos berendezések áramtalanítania kell összeszerelésük vagy szétszerelésük előtt. Szerelését az elektromos készülékek felszerelésére feljogosított, szakképzett felhasználónak kell elvégeznie az adott országban érvényes előírásoktól függően, a szerelési útmutatónek megfelelően. A termék módosítása veszéllyel jár és a jótállás elvesztését vonja maga után. 0 °C alatti munkavégzés esetén használjon fagy elleni védelmet. A funkcióellenőrzést havonta egyszer kell elvégezni a TESZ gomb megnyomásával. Az áramkör leválasztása a készülék megfelelő működését jelenti.

Karbantartás

A összes, karbantartással kapcsolatos munkát előtt áramtalanítsa a lámpatestet. A termék hőmérséklete a magasabb értékre emelkedhet. A karbantartási munkák megkezdése előtt győződjön meg arról, hogy a termék hőmérséklete lehetővé teszi a munka biztonságos végzését. Biztosítani kell a korlátlan levegőtárlást, ne takarja le a terméket. A tisztításhoz száraz és finom anyagokat használjon. Tisztításhoz ne használjon vegyszereket. A termék nem alkalmas kedvezőtlen munkakörülmények közti használatra, azaz nagy por/párátartalmú, víztartalmú, robbanásveszélyes zónákban, rezgések, kémiai gőzök jelenlétében.

Írányelvek

A használati utasításban rögzített irányelvek be nem tartása tüzet, áramütést, égési sérülést vagy egyéb károkat okozhat. Bemko sp. o.o. nem vállal felelősséget a fenti irányelvek be nem tartásáért. Fenntartjuk a jogot a használati utasítás megváltoztatására – az aktuális változata a www.bemko.eu címen hozzáférhető.

LT

Sauga

Prieš pradedami elektros įrenginių montażo arba demontażo darbus, išjunkite maitinimą. Montażą privalo atlikti kvalifikuotas naudotojas, turintis leidimą vykdyti elektros įrenginių montażą pagal šalies galiojančias nuostatas, atsižvelgiant į surinkimo schemą. Jeigu gaminyms modifikuojamas, kyla grėsmės pavojus ir garantijos paradimams. Dirbdami žemesnėje nei 0 °C temperatūroje naudokite apsauga nuo šalčio. Funkcijų patikrinimą reikia atlikti kartą per mėnesį, paspaudus mygtuką TEST. Grandinės atjungimas reikiša tinkamą įrenginio veikimą.

Konservavimas

Visus konservavimo darbus būtina atlikti atjungus maitinimą. Gaminio temperatūra gali pakilti iki padidintos vertės. Prieš pradedami konservavimo darbus, įsitikinkite, ar gaminio temperatūra yra saugi imtis nurodytų veiksmų. Užtikrinti niekuo neribojamą oro patekimą, nedengtį gaminio. Valymui naudoti sausą ir švelnią medžiagą. Nevalyti cheminėmis priemonėmis. Gaminys nepritaikytas dirbti nepalankiomis aplinkos sąlygomis, t. y. esant dideliam dulkių kiekiui ar drėgmei, vandeniui, sprogiosioms zonoms, vibracijoms, cheminiams garams.

Rekomendacijos

Neatsižvelgiant į instrukcijoje pateiktas rekomendācijas, gali kilti gaisro, elektros srovės šoko, nudegimų ir kitų žalų pavojus. Ribotos atsakomybės imonė Bemko sp. z o.o. neatsako už nuostolius, patirtus nesilaikant aukščiau nurodytų reikalavimų. Informuojame dėl galimybės įvesti pokyčius instrukcijoje - aktuali versija prieinama internetu: www.bemko.eu

LV

Drošība

Pirms elektrisko ierīču montāžas vai demontāžas jāatvieno strāvas padeve. Uzdāstīšana jāveic kvalificētam lietotājam, kas ir sertificēts elektrisko ierīču uzstādīšanai saskaņā ar noteikumiem, kas ir spēkā attiecīgajā valstī saskaņā ar montāžas shēmu. Izstrādājuma modifikācija rada draudus un garantijas zaudēšanu. Strādājot zem 0 °C, izmantojiet aizsardzību pret salu. Funkciju pārbauda jāveic reizi mēnesī, nospiežot pogu TEST. Kēdes atvienošana nozīmē pareizu ierīces darbību.

Uzturēšana

Visi uzturēšana darbi jāveic pēc strāvas padeves atvienošanas. Produkta temperatūra var pieaugt līdz paaugstinātam vērtībām. Pirms uzturēšana darbu veikšana jāpārlecinās, vai produkta temperatūra ir atbilstoša un darbus var veikt droši. Jānodrošina nelieņožeotu gaisa padevi, nedrīgst nosegt produktu. Tīrīšanai izmantot sausus un smalkus materiālus. Nepieliet ķīmiskas tīrīšanas vietas. Produkts nav pielāgots darbam vidē ar nelabvēlīgiem apstākļiem, t.i. augsts putekļainums / mitrums, ūdens, sprādzienbīstamas zonas, vibrācijas, ķīmiskie izgarojumi.

Ieteikumi

Instrukcijā sniegto norādījumu neievērošana var izraisīt ugunsgrēku, elektriskās strāvas triecienu, apdegumus vai citus bojājumus. Bemko sp. o.o. (Sabiedrība ar ierobežotu atbildību) nav atbildīga par iepriekš minēto ietekumu neievērošanu. Mēs arī paturam tiesības veikt izmaiņas instrukcijā – aktuālā versija ir pieejama www.bemko.eu

EE

Ohutus

Enne elektriseadmete kokkupanekut või demonteerimise alustamist eemaldage toiteallikas. Paigaldamine peaks toimuma kvalifitseeritud kasutaja poolt, kes on volitatud elektriseadmete paigaldamiseks, vastavalt antud riigis kehtivatele eeskirjadele ja vastavalt montaaži kavale. Toote muutmine põhjustab ohu tekkinim ja garantii kadumist. Kasutage külmakaitset, kui töotate temperatuuril alla 0 °C. Funktsiooni kontrolli tuleks läbi viia kord kuu, vajutades nuppu TEST. Ahela lahtihendamine tähendab seadme õiget töötamist.

Hooldus

Kõik hooldustööd tuleb teha pärast toiteallika välja lülitamist. Toote temperatuur võib tõusta kõrgele. Enne hoolduse läbiviimist veenduge, et toote temperatuur on ohutu tegemisele. Tagage piiramatu õhuvarusust, ärge katke tooteid. Puhasdamisele kasutage kuiva ja õrna materjali. Ärge kasutage puhasdamiseks kemikaale. Toode ei ole kohandatud töötada keskkonnas ebasoodsate tingimustega. Si kõrge tolmu- / niiskusi, vesi, plahvatusohtlike piirkonnad, vibratsioon, keemiliste aur.

Soovitused

Juhendits toodud juhiste eiramise viib põhjustada tulekahju, elektrilöögi, põletusi või muid kahjustusi. Bemko OÜ ei võta endale vastutust reeglite mittetärgimise eest. Samuti jätame endale õiguse teha muudatusi juhendamiseramaatus - praegune versioon on saadaval veebisaitil www.bemko.eu

ES

Seguridad

Desconecte la fuente de alimentación antes de iniciar el montaje o el desmontaje del equipo eléctrico. El montaje debe ser realizado por un usuario cualificado, autorizado para realizar las instalaciones de equipos eléctricos según la normativa aplicable en el país en cuestión y de acuerdo con el esquema de instalación. La modificación del producto puede ser causa de riesgo y la pérdida de garantía. Use protección contra heladas cuando trabaje por debajo de 0 °C. La verificación de funciones debe realizarse una vez al mes presionando el botón TEST. Desconectar el circuito significa el correcto funcionamiento del dispositivo.

Mantenimiento

Todos los trabajos de mantenimiento deben realizarse después de desconectar de la fuente de alimentación. La temperatura del producto puede elevarse hasta un valor aumentado. Antes de iniciar los trabajos de mantenimiento, asegúrese si la temperatura del producto es segura para proceder. Garantice un suministro de aire ilimitado, no cubra el producto. Para la limpieza del producto utilice materiales secos y suaves. No utilice productos químicos para la limpieza. El producto no está adaptado para su funcionamiento en ambientes de condiciones adversas, tales como: polvo /humedad alta, agua, zonas explosivas, vibraciones, vapores químicos.

Recomendaciones

El incumplimiento de las indicaciones de estas instrucciones de uso puede provocar incendios, descargas eléctricas, quemaduras u otros daños. Bemko sp. z o.o. no se hace responsable del incumplimiento de las recomendaciones anteriormente mencionadas. Nos reservamos el derecho de implementar modificaciones en las instrucciones de uso; la versión actualizada está disponible en el sitio www.bemko.eu

IT

Sicurezza

Prima di iniziare le operazioni di installazione o di disinstallazione delle apparecchiature elettriche, è necessario staccare l'alimentazione. L'installazione della plafoniera deve essere effettuata solo da personale qualificato, in possesso di autorizzazione al montaggio di materiale elettrico, conformemente alle norme in vigore in un dato Paese e secondo lo schema di montaggio. La modifica del prodotto comporta il sorgere di rischi per la salute e la perdita della garanzia. Utilizzare la protezione antigelo quando si lavora al di sotto di 0 °C. Il controllo del funzionamento va effettuato una volta al mese premendo il pulsante TEST. La disconnessione del circuito significa il corretto funzionamento del dispositivo.

Manutenzione

Tutti i lavori di manutenzione devono essere fatti dopo aver staccato l'alimentazione. Durante l'utilizzo il prodotto può raggiungere temperature elevate. Prima di iniziare le operazioni di manutenzione, assicurarsi che la temperatura del prodotto sia sufficientemente bassa, per poter procedere in sicurezza. Assicurarsi che ci sia una continua aerazione, non coprire il prodotto. Per la pulizia, utilizzare solo materiali asciutti e delicati. Le plafoniere non sono state progettate per essere utilizzate con commutatori o apparecchiature automatiche, poiché questi possono compromettere la longevità del prodotto. Non utilizzare detersivi chimici per la pulizia. Il prodotto non è adatto per essere impiegato in ambienti con condizioni avverse, come: polvere/umidità eccessive, acqua, aree con pericolo di esplosione, vibrazioni, vapori chimici.

Indicazioni

La mancata osservazione delle indicazioni contenute nelle istruzioni può provocare incendi, shock elettrici, bruciature e altri danni. Bemko sp. z o.o. non è responsabile per la mancata osservazione delle indicazioni di cui sopra.