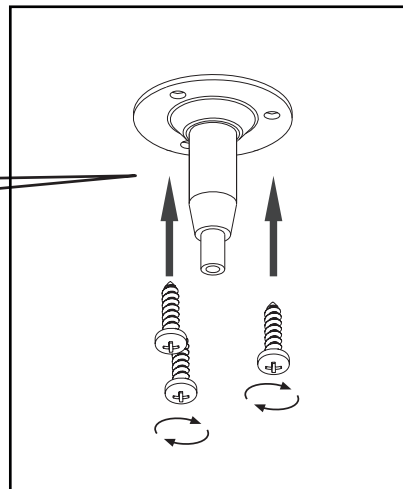
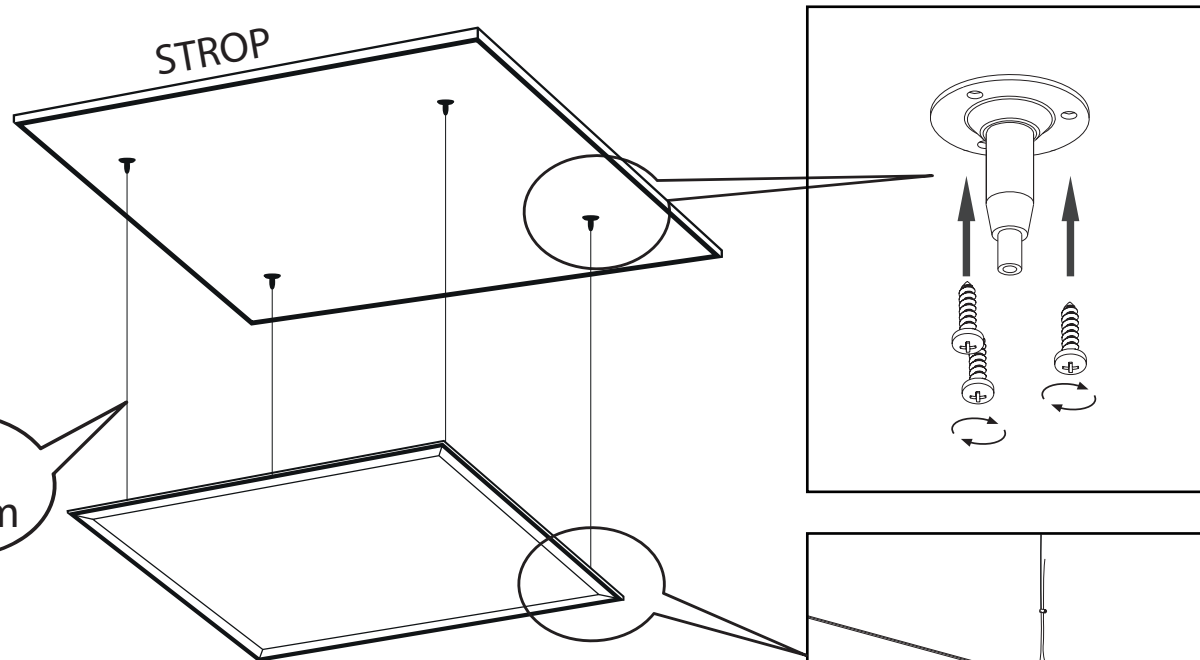


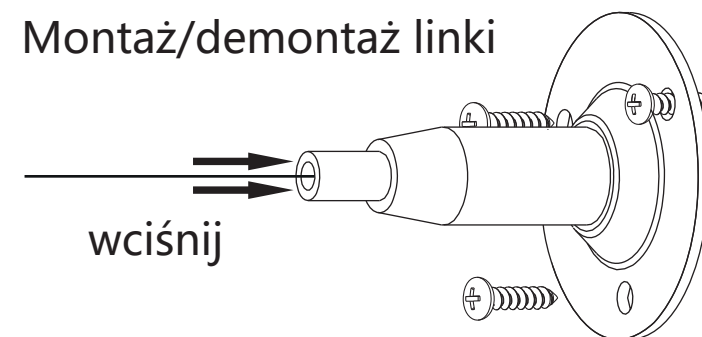
Montaż panelu 60x60 za pomocą zestawu NTL



ul. Bocznicowa 13
05-850 Jawczyce
www.bemko.eu

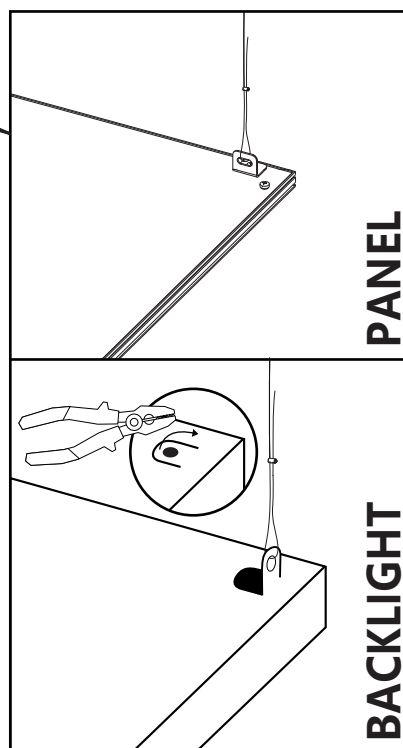


Montaż/demontaż linki

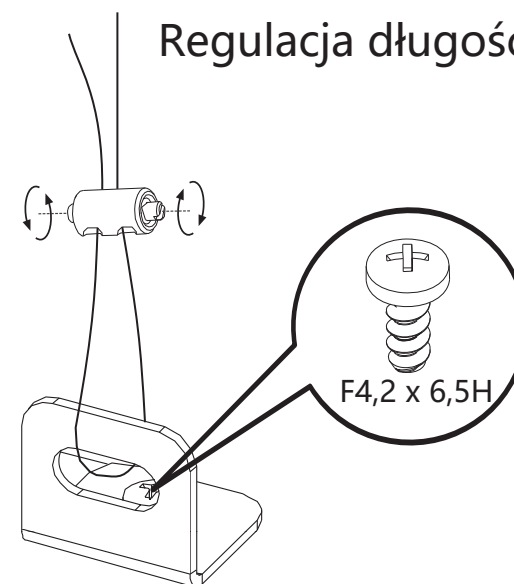


panel 60 x 60 = NTL x1

NTL			PANEL/ BACKLIGHT
x4	←	x12	
x8		x4	
x12		x4	
PANEL			PANEL BACKLIGHT
x4	x8	x4	



Regulacja długości linki



maks.
0,8Nm

