

SES01



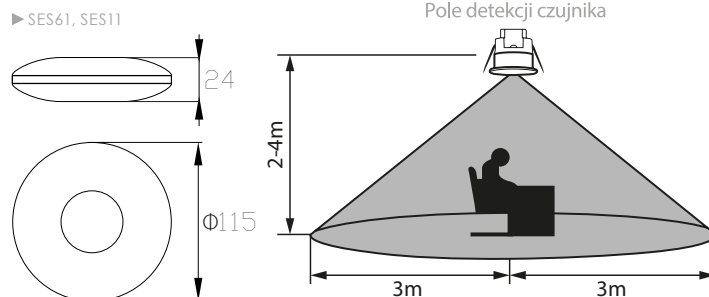
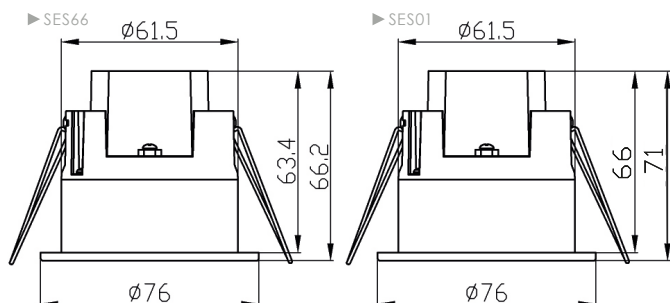
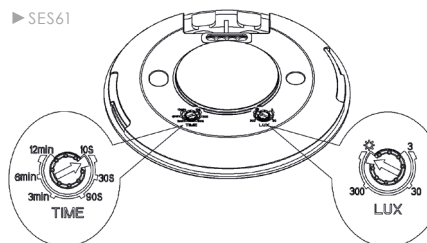
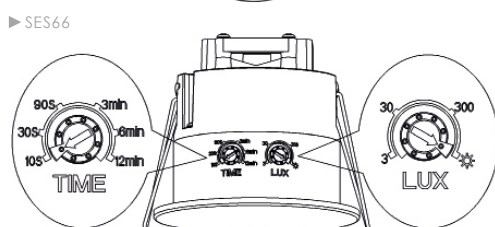
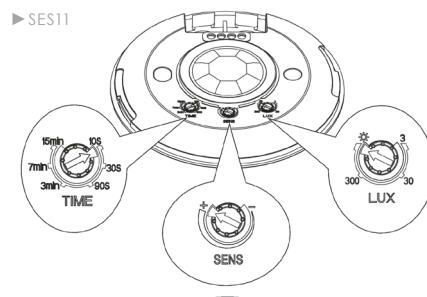
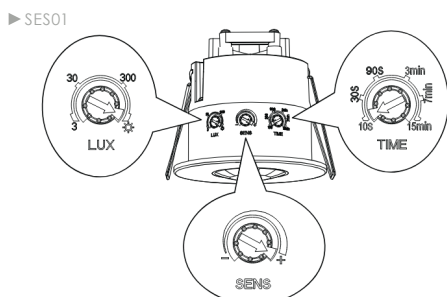
SES11



SES66



SES61



kod
B54-SES01WH
B54-SES11WH
B54-SES61WH
B54-SES66WH

EAN
5902138404161
5902138404178
5900280984265
5900280984258

opakowanie
1/50
1/50
1/50
1/50

sposób regulacji
time / sens / lux
time / sens / lux
time / lux
time / lux

typ czujnika
obecności, podtynkowy
obecności, natynkowy
obecności, natynkowy
obecności, podtynkowy

zakres detekcji
360° max. Ø6m
360° max. Ø6m
360° max. Ø6m
360° max. Ø6m

P_{MAX}
moc [W]
(LED / żarowe)
1000 / 2000
1000 / 2000
1000 / 2000
600 / 1200