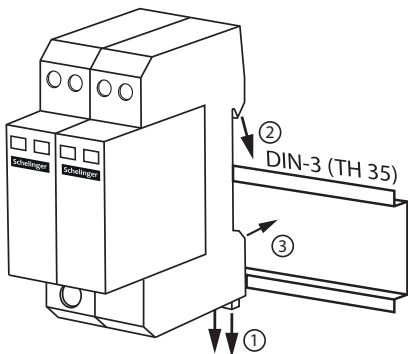
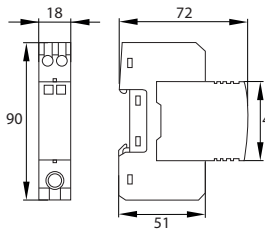


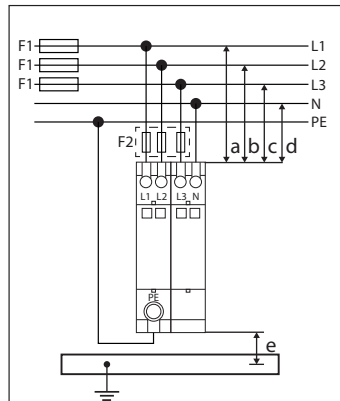
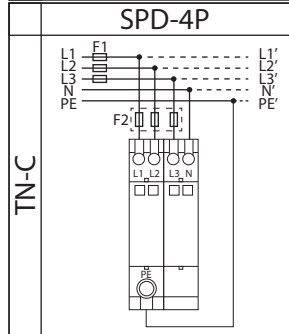
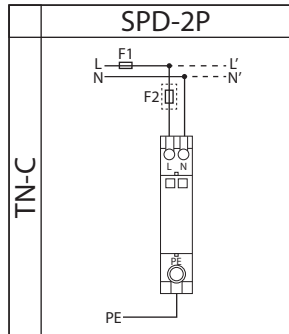
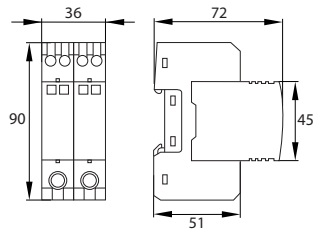
Instrukcja montażu / Installation instructions / Инструкция по монтажу / Montageanleitung / Les instructions de montage / Návod na montáž /  
Návod na montáž / Szerelési utasítás / Montažo instrukcija / Montažas instrukcijas / Paigaldusjuhised / Instrucciones de montaje / Istruzioni per l'installazione



► SPD00-2P



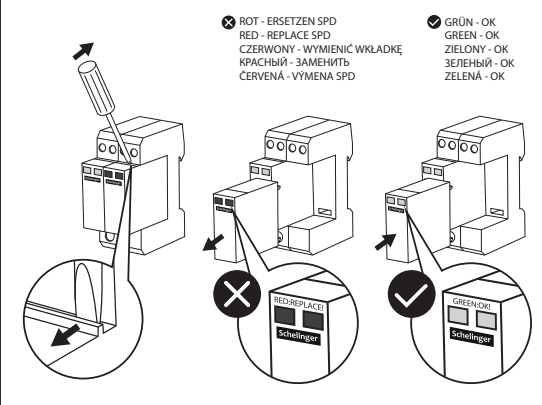
► SPD00-4P



F2(125A) jeśli/ifi/wenn/если/pokud F1>125A  
no F2 jeśli/ifi/wenn/если/pokud F1≤125A

- > 6mm<sup>2</sup>
- 3,5Nm
- 10mm
- b+e = Max 50cm
- a+e = Max 50cm
- d+e = Max 50cm
- c+e = Max 50cm

PL: Nie wyrzucać zużytych urządzeń elektrycznych i elektronicznych razem z odpadami komunalnymi, ze względu na obecność w sprzęcie niebezpiecznych dla środowiska substancji. Urządzenia te należy przekazać do punktu zbiórki w celu poddania recyklingowi. Informacja o punktach zbiórki dostępna jest u władz lokalnych jak i w siedzibie producenta.  
EN: Waste electrical products should not be disposed with household waste. Please recycle where facilities exist. Check with Your Local Authority or retailer for recycling advice.  
DE: Elektroschrott sollte nicht mit dem Hausmüll entsorgt werden. Bitte recyceln soweit das möglich ist. Überprüfen Sie Ihre lokalen Behörden oder Einzelhändler bezüglich Rat der Wiederverwertung.  
RU: Не выбрасывать использованных электрических и электронных устройств вместе с бытовыми отходами с повода на наличие в устройствах опасных веществ для окружающей среды. Данное устройство необходимо передать в пункт сбора с целью дальнейшей переработки. Информация о пунктах сбора доступна в местных органах власти, а также от производителя.  
FR: Ne pas jeter les appareils électriques et électroniques usés avec les déchets municipaux en raison de la présence de substances dangereuses pour l'environnement dans ces appareils. Ces appareils doivent être remis à un point de collecte pour le recyclage. Les informations sur les points de collecte sont disponibles auprès des autorités locales ainsi que dans le siège social du fabricant.  
CZ: Nevyhazujte odpadní elektrické a elektronické zařízení spolu s komunálním odpadem z důvodu přítomnosti v zařízeních environmentálně nebezpečných látek. Tato zařízení by měla být předána na sbrné místo pro recyklaci. Informace o sběrných místech jsou dostupné na místních úřadech a také v sídle výrobce.  
SK: Nevyhazujte odpadové elektrické a elektronické zariadenia spolu s komunálnym odpadom z dôvodu prítomnosti v zariadení environmentálne nebezpečných látok. Tieto zariadenia by mali byť odovzdané na zberné miesto na recykláciu. Informácia o zberných miestach sú dostupné na miestnych úradoch, ako aj v sídle výrobcu.  
HU: Az elektronikus és elektronikus készülékeket a háztartási hulladékok közé kidobni tilos, mivel a berendezések a környezetet káros anyagokat tartalmaznak. Azokat a berendezéseket azok gyártójára kijelölt hulladékgyűjtő helyen kell leadni újrahazszoztás céljából. A gyűjtőhelyekről szóló információk a helyi hatóságoknál és a gyártó székhelyén állnak rendelkezésre.  
LT: Neišmesti susidėjęsį elektros ir elektrinių įrenginių su komunaliniais atliekomis dėl gaminyje esančių kenksmingų aplinkai medžiagų. Gaminius privaloma perduoti tokių atliekų surinkimo ir perdavimo punktuose. Informacija apie surinkimo punktus priinama vietos vadovų centre ir gamintojo būstinėje.  
LV: Neizmetiet elektronisko ierītu atkritumus kopā ar sadzīves atkritumiem, jo tajās ir videi bīstamas vielas. Šīs ierīces jānodod uz atkritumu pārstrādes savākšanas punktu. Informācija par savākšanas punktiem ir pieejama gan vietējās pašvaldības, gan ražotāja birojā.  
EE: Ärge visake kasutatud elektril- ja elektroonikaseadmeid koos olmejäätmetega, kuna seadmes on keskkonnale ohtlikke aineid. Need seadmed tuleb saata ringlusevõtukohta kogumispunkti. Teavet kogumispunkti kohta saate nii kohalikest valitsustelt, kui tootja peakorterilt ka.  
ES: No elimine los equipos eléctricos y electrónicos desastados junto con los residuos municipales debido a la presencia en los equipos de sustancias peligrosas para el medio ambiente. Los equipos deben entregarse a un punto de recogida para su posterior reciclaje. La información relativa a los puntos de recogida está disponible en las oficinas de las autoridades locales y en las instalaciones del fabricante.  
IT: Non buttare apparecchiature elettriche ed elettroniche insieme agli altri rifiuti solidi urbani, in quanto contengono sostanze dannose per l'ambiente. Questo tipo di apparecchiature deve essere consegnato ad un apposito punto di raccolta per il riciclo. Le informazioni sui punti di raccolta sono disponibili presso il Comune di residenza e presso la sede del fabbricante.



1 U <sub>c</sub> 275V AC	2 I <sub>n</sub> 20kA	3 I <sub>max</sub> 40kA	4 T2	5 IP20	6 Up: ≤1,5kV	7 ≤25ns	8 2P:63 AgL/gG 4P:125 AgL/gG
9 	10 	11 L, N: max 16mm <sup>2</sup> PE: max 35mm <sup>2</sup>	12 I <sub>pe</sub> [AC] <100μA	13 +70°C -40°C 5%±95%	14 		

**Schelinger**

Bemko Sp. z o.o.  
ul. Bocznicowa 13  
05-850 Jawczyce  
www.schelinger.eu

- |   |   |   |   |   |  |  |
|---|---|---|---|---|--|--|
| <p><b>PL</b></p> <ol style="list-style-type: none"> <li>Największe napięcie trwałej pracy.</li> <li>Prąd wyładowczy na biegun (8/20 μs).</li> <li>Maks. prąd wyładowczy na biegun (8/20 μs).</li> <li>Klasa / Typ.</li> <li>Stopień ochrony.</li> <li>Napięciowy poziom ochrony.</li> <li>Czas zadziałania</li> <li>Dobezpieczenie</li> <li>Uwaga, ryzyko porażenia prądem.</li> <li>Do użytku wewnętrzznego.</li> <li>Pojemność zacisków.</li> <li>Prąd resztkowy [AC].</li> <li>Temperatura pracy / wilgotność.</li> <li>Wartystorowy ogranicznik przepięć (MOV)</li> </ol> | <p><b>EN</b></p> <ol style="list-style-type: none"> <li>The highest voltage of permanent work.</li> <li>Discharge current per pole (8/20 μs).</li> <li>Max. discharge current per pole (8/20 μs).</li> <li>Class / Type.</li> <li>International Protection Rating.</li> <li>Voltage protection level.</li> <li>Response time.</li> <li>Max. backup fuse.</li> <li>Caution, risk of electric shock.</li> <li>For internal use.</li> <li>Terminal capacity.</li> <li>Residual current [AC].</li> <li>Working temperature / humidity.</li> <li>Varistor surge arrester (MOV)</li> </ol>                                      | <p><b>DE</b></p> <ol style="list-style-type: none"> <li>Die größte Arbeitsspannung.</li> <li>Entladungsstrom pro Pol (8/20 μs).</li> <li>Maximaler Entladungsstrom pro Pol (8/20 μs).</li> <li>Klasse / Typ.</li> <li>Schutzart.</li> <li>Spannungsschutzpegel.</li> <li>Auslösezeit.</li> <li>Sicherung.</li> <li>Achtung: Gefahr eines Stromschlags.</li> <li>Für den internen Gebrauch.</li> <li>Klemmenkapazität.</li> <li>Bemessungsstoßspannung.</li> <li>Achtung: Gefahr eines Stromschlags.</li> <li>Varistor-Überspannungsableiter (MOV)</li> </ol>                | <p><b>RU</b></p> <ol style="list-style-type: none"> <li>Наибольшее напряжение постоянной работы.</li> <li>Разрядный полюсный ток (8/20 мкс).</li> <li>Макс. разрядный полюсный ток (8/20 мкс).</li> <li>Класс/Тип.</li> <li>Степень защиты.</li> <li>Уровень защиты по напряжению.</li> <li>Время включения в работу.</li> <li>Резервные предохранители.</li> <li>Внимание, риск поражения электрическим током.</li> <li>Для внутреннего использования.</li> <li>Емкость зажимов.</li> <li>Степень загрознания.</li> <li>Внимание, риск поражения электрическим током.</li> <li>Варисторный ограничитель перенапряжения (MOV)</li> </ol>              | <p><b>FR</b></p> <ol style="list-style-type: none"> <li>Tension de service continu la plus élevée.</li> <li>Courant de décharge (8/20 μs).</li> <li>Courant de décharge maxi par pôle (8/20 μs).</li> <li>Classe/Type.</li> <li>Niveau de protection.</li> <li>Niveau de protection en tension.</li> <li>Durée du fonctionnement.</li> <li>Protection supplémentaire.</li> <li>Attention, risque de choc électrique.</li> <li>À usage interne.</li> <li>Capacité des bornes</li> <li>Tension de choc nominale.</li> <li>Attention, risque de choc électrique.</li> <li>Parafoudre à varistance (MOV)</li> </ol> | <p><b>CZ</b></p> <ol style="list-style-type: none"> <li>Nejvyšší napětí při trvalé práci.</li> <li>Výbojový proud na pól (8/20 ms).</li> <li>Max. výbojový proud na pól (8/20 ms).</li> <li>Trída / typ.</li> <li>Stupeň ochrany.</li> <li>Napětová úroveň ochrany.</li> <li>Čas odezvy.</li> <li>Pozor, nebezpečí úrazu elektrickým proudem.</li> <li>Na vnitřní použití.</li> <li>Kapacita svorek.</li> <li>Zbytkový proud [AC].</li> <li>Pracovní teplota / vlhkost.</li> <li>Varistorový svodič přepětí (MOV)</li> </ol>   |  |
| <p><b>SK</b></p> <ol style="list-style-type: none"> <li>Najvyššie napätie pri trvalej práci.</li> <li>Výbojový prúd na pól (8/20 μs).</li> <li>Max. výbojový prúd na pól (8/20 μs).</li> <li>Trieda / typ.</li> <li>Stupeň ochrany.</li> <li>Napätová úroveň ochrany.</li> <li>Čas odozvy.</li> <li>Pozor, nebezpečenstvo úrazu elektrickým prúdom.</li> <li>Na vnútorné použitie.</li> <li>Kapacita svoriek.</li> <li>Zvyškový prúd [AC].</li> <li>Pracovná teplota / vlhkosť.</li> <li>Varistorový svodič prepätia (MOV)</li> </ol>   | <p><b>HU</b></p> <ol style="list-style-type: none"> <li>Az állandó munka legnagyobb feszültsége.</li> <li>Kisülési áram pólusonként (8/20 μs).</li> <li>Maximális áram a kisülési áram a póluson (8/20 μs).</li> <li>Osztály / Típus.</li> <li>Védettségi mérték.</li> <li>Feszültségvédelmi szint.</li> <li>Reaktióidő.</li> <li>Pozor, nebezpečenstvo úrazu elektrickým prúdom.</li> <li>Na vntőrnő használatra.</li> <li>Belső használatra.</li> <li>Befogadóképesség.</li> <li>Névégyszó impulzus feszültség.</li> <li>Vigyázat, áramütés elleni védelem.</li> <li>Varistoros túlfeszültség-levezető (MOV)</li> </ol> | <p><b>LT</b></p> <ol style="list-style-type: none"> <li>Aukščiausia nuolatinio darbo įtampa.</li> <li>Iškrovimo srovė poliui (8/20 μs).</li> <li>Maks. iškrovimo srovė poliui (8/20 μs).</li> <li>Klasė / Tipas.</li> <li>Saugos laipsnis.</li> <li>Įtampos apsaugos lygis.</li> <li>Reakcijos laikas.</li> <li>Pastaba, galimybė patirti elektros šoką.</li> <li>Tinkamas naudoti viduje.</li> <li>Ginbybtų talpa.</li> <li>Srovės padidėjimo intensyvumas.</li> <li>Pastaba, galimybė patirti elektros šoką.</li> <li>Varistoriaus viršįtampio ribotuvas (MOV)</li> </ol> | <p><b>LV</b></p> <ol style="list-style-type: none"> <li>Augstākāais pastāvīgā darba spriegums.</li> <li>Izlādes strāva spaieli (8/20 μs).</li> <li>Maks. izlādes strāva spaieli (8/20 μs).</li> <li>Klase / Tips.</li> <li>Starptrautiskāis aizsardzības novērtējums.</li> <li>Sprieguma aizsardzības līmenis.</li> <li>Reakcijas laiks.</li> <li>Papildoma apsauga.</li> <li>Uzmanību, elektriskās strāvas trieciena risks.</li> <li>Izmantošanai iekšējās.</li> <li>Terminālu ietilpība.</li> <li>Nominālais impulsspriegums.</li> <li>Uzmanību, elektriskās strāvas trieciena risks.</li> <li>Varistora pārsprieguma ierobežotājs (MOV)</li> </ol> | <p><b>EE</b></p> <ol style="list-style-type: none"> <li>Püsiva töö kõrgem ping.</li> <li>Tühjendusool pooluse peale (8/20 μs).</li> <li>Maksimaalne tühjendusooluse peale (8/20 μs).</li> <li>Klass / Tüüp.</li> <li>Kaitse aste.</li> <li>Pingekaitseaste.</li> <li>Reageerimise aeg.</li> <li>Elkkaits.</li> <li>Tähelepanu, elektrilöögi oht.</li> <li>Sise kasutamiseks.</li> <li>Klemmide mahutavus.</li> <li>Nimi liigpinge.</li> <li>Tähelepanu, elektrilöögi oht.</li> <li>Varistori liigpingepiirik (MOV)</li> </ol>   | <p><b>ES</b></p> <ol style="list-style-type: none"> <li>Tensión máxima de funcionamiento continuo.</li> <li>Corriente de descarga por polo (8/20 μs).</li> <li>Corriente máxima de descarga por polo (8/20 μs).</li> <li>Clase / Tipo.</li> <li>Grado de protección.</li> <li>Nivel de protección en tensión.</li> <li>Tiempo de respuesta.</li> <li>Pretecciones con fusibles.</li> <li>Atención: riesgo de descarga eléctrica.</li> <li>Para uso interior.</li> <li>Capacidad de los bornes.</li> <li>Resistencia a la corriente.</li> <li>Atención: riesgo de descarga eléctrica.</li> <li>Descargador de sobretensiones de varistor (MOV)</li> </ol> | <p><b>IT</b></p> <ol style="list-style-type: none"> <li>La più alta tensione di lavoro permanente.</li> <li>Corrente di scarica per polo (8/20 μs).</li> <li>Massimo corrente di scarica per polo (8/20 μs).</li> <li>Classe/Tip.</li> <li>Classificazione di protezione internazionale.</li> <li>Livello di protezione della tensione.</li> <li>Tempo di risposta.</li> <li>Massimo fusibile di riserva.</li> <li>Attenzione, rischio di scosse elettriche.</li> <li>Per uso interno.</li> <li>Capacità terminale.</li> <li>Corrente residua [AC].</li> <li>Temperatura/umidità di lavoro.</li> <li>Scaricatore di sovratensione a varistore (MOV)</li> </ol> |

**PL**

#### Bezpieczeństwo

Przed zastąpieniem do montażu, lub demontażu urządzeń elektrycznych należy odłączyć zasilanie. Montaż powinien być wykonywany przez wykwalifikowanego użytkownika posiadającego uprawnienia do montażu urządzeń elektrycznych w zależności od obowiązujących przepisów w danym kraju zgodnie ze schematem montażu. Modyfikacja wyrobu powoduje stworzenie zagrożenia, oraz utratę gwarancji.

#### Konserwacja

Wszystkie prace związane z konserwacją należy dokonywać po odłączeniu zasilania. Temperatura produktu może wzrosnąć do podwyższonej wartości. Przed przystąpieniem do konserwacji upewnić się, że temperatura produktu jest bezpieczna do jej wykonania. Zagwarantować nicyzm nieograniczony dopływ powietrza, nie zakrywać produktu. Do czyszczenia używać suchych i delikatnych materiałów. Nie stosować do czyszczenia środków chemicznych. Produkt nieprzystosowany do pracy w środowisku o niekorzystnych warunkach t.j. wysokie zapylenie/wilgotność, woda, strefy wybuchowe, wibracje, opary chemiczne.

#### Zaleceni

Niestosowanie się do zaleceń zawartych w instrukcji może powodować do powstania pożaru, porażenia prądem, oparzeń lub innych szkód. Bemko sp. z o.o. nie ponosi odpowiedzialności za brak przestrzegania powyższych zaleceń. Zastrzegamy również sobie możliwość wprowadzania zmian w instrukcji – aktualna wersja dostępna na stronie www.bemko.eu.

**EN**

#### Security

Before mounting, read the instructions and disconnect the power supply. Installation should be performed by a qualified user authorized to mount electrical devices depending on the applicable regulations in a given country, in accordance with the mounting diagram. Modifications to the product may cause threat and loss of warranty.

#### Maintenance

All maintenance work should be carried out after disconnecting the power supply. The product temperature may rise to an elevated value. Before commencing maintenance, make sure that the product temperature is safe to make it. Guarantee unrestricted air supply, do not cover the product. Use dry and delicate materials for cleaning. Do not use chemical agents. Product not adapted to work in an environment with unfavorable conditions, i.e. high dustiness / humidity, water, explosive zones, vibrations, chemical fumes.

#### Recommendations

Failure to follow the instructions in the manual may result in a fire, electric shock, burns or other damage. Bemko sp. O.o. is not responsible for failure to comply with the above recommendations. We also reserve the right to make changes to the manual - the current version is available at www.bemko.eu.

**DE**

#### Sicherheit

Vor der Installation oder Demontage von elektrischen Geräten ist die Stromversorgung zu trennen. Die Installation sollte von einem qualifizierten Benutzer durchgeführt werden, der berechtigt ist, elektrische Geräte gemäß den in einem bestimmten Land geltenden Vorschriften gemäß dem Installationsplan zu installieren. Änderungen am Produkt führen zu Gefahren und zum Verlust der Garantie.

#### Wartung

Alle Wartungsarbeiten müssen nach dem Trennen der Stromversorgung durchgeführt werden. Die Temperatur des Produkts kann auf einen erhöhten Wert ansteigen. Vergewissern Sie sich, dass die Temperatur des Produkts für Wartungsarbeiten sicher ist. Achten Sie auf eine uneingeschränkte Luftzufuhr, bedecken Sie das Gerät nicht. Verwenden Sie zur Reinigung trockene und empfindliche Materialien. Zur Reinigung keine Chemikalien verwenden. Produkt nicht geeignet für Betrieb unter ungünstigen Umgebungsbedingungen, z.B. hohe Staub-/Feuchtigkeitswerte, Wasser, explosionsgefährdete Bereiche, Vibrationen, chemische Dämpfe.

#### Empfehlungen

Die Nichtbeachtung der Anweisungen in dieser Anleitung kann zu Bränden, Stromschlägen, Verbrennungen oder anderen Schäden führen. Bemko sp. z o.o. ist für die Nichteinhaltung der oben genannten Empfehlungen nicht verantwortlich. Wir behalten uns auch das Recht vor, Änderungen in dieser Anleitung vorzunehmen - die aktuelle Version ist unter www.bemko.eu. verfügbar.

**RU**

#### Безопасность

Перед установкой или снятием электрооборудования, ознакомьтесь с инструкциями и отключите электропитание. Монтаж должен выполняться квалифицированным пользователем, уполномоченным устанавливать электрические устройства в зависимости от действующих законов в данной стране в соответствии с монтажной схемой. Модификация продукта вызывает создание угрозы и потерю гарантии.

#### Техническое обслуживание

Все работы по техническому обслуживанию должны выполняться после отключения питания. Температура продукта может повыситься до повышенного уровня. Перед началом технического обслуживания убедитесь, что температура продукта безопасна. Предоставте неограниченный доступ воздуха, не накрывайте продукт. Используйте сухие материалы для чистки. Для чистки не используйте химические вещества. Продукт не приспособлен для работы в неблагоприятных условиях, например высокая запыленность / влажность, в воде, взрывоопасные зоны, вибрации, химические пары.

#### Рекомендации

Неисполнение указаний, содержащихся в инструкции, может привести к пожару, поражению электрическим током, ожогам и другим травмам. Bemko sp. z o.o. не несет ответственности за несоблюдение вышеуказанных рекомендаций. Bemko sp. z o.o. оставляет за собой право вносить изменения в инструкцию по эксплуатации - текущая версия доступна на сайте www.bemko.eu.

**FR**

#### La sécurité

Débrancher l'alimentation électrique avant d'installer ou de démonter les équipements électriques. L'installation doit être effectuée par un utilisateur qualifié et autorisé à installer des équipements électriques, selon la réglementation en vigueur dans le pays concerné et conformément au plan d'installation. La modification du produit peut entraîner un danger et la perte de la garantie.

#### La maintenance

Tous les travaux d'entretien doivent être effectués lorsque l'alimentation électrique est coupée. La température du produit peut atteindre une valeur élevée. S'assurer que la température du produit est sécuritaire avant d'effectuer l'entretien. Veiller à ce que l'alimentation en air ne soit pas restreinte, ne pas couvrir le produit. Utiliser des matériaux secs et délicats pour le nettoyage. Ne pas utiliser de produits chimiques pour le nettoyage. Le produit ne convient pas pour un fonctionnement dans des conditions défavorables telles que poussière / humidité élevée, eau, zones explosives, vibrations, vapeurs chimiques.

#### Les recommandations

Le non-respect des instructions indiquées dans le manuel peut entraîner un incendie, un choc électrique, des brûlures ou d'autres dommages. Bemko sp. z o.o. n'est pas responsable du non-respect des recommandations ci-dessus. Nous nous réservons également le droit d'apporter des modifications au manuel - la version actuelle est disponible sur le site www.bemko.eu

**CZ**

#### Bezpečnost

Před zahájením montáže nebo demontáže elektrických zařízení odpojte napájení. Instalaci by měl provádět kvalifikovaný uživatel oprávněn montovat elektrická zařízení v závislosti od platných předpisů v dané zemi v souladu s montážní schématem. Úprava výrobku způsobí vznik ohrožení a ztrátu záruky.

#### Údržba

Veškeré údržbářské práce by měly být prováděny po odpojení napájení. Teplota produktu může vzrůst na zvýšenou hodnotu. Před provedením údržby se ujistěte, že teplota výrobku je bezpečná. Zaručte nicím neomezený přívod vzduchu, výrobek nezakryvejte. K čištění používejte suché a jemné materiály. K čištění nepoužívejte chemikálie. Výrobek není přizpůsoben pro práci v prostředí s nepříznivými podmínkami, t. j. vysokou prašností / vlhkostí, vodou, výbušnými zónami, vibracemi, chemickými výpary.

#### Doporučení

Nedodržení pokynů uvedených v tomto návodu může mít za následek požár, úraz elektrickým proudem, popáleniny nebo jiné poškození. Bemko spol. s r.o. není odpovědná za nedodržení výše uvedených doporučení. Vyhrazuje si právo na změny v příručce - aktuální verze je k dispozici na www.bemko.eu.

**SK**

#### Bezpečnosť

Pred začatím montáže alebo demontáže elektrických zariadení odpojte napájanie. Inštaláciu by mal vykonávať kvalifikovaný používateľ oprávnený montovať elektrické zariadenia v závislosti od platných predpisov v danej krajine v súlade s montážnou schémom. Úprava výrobku spôsobí vznik ohrozenia a stratu záruky.

#### Údržba

Všetky údržbářské práce by s mali vykonávat po odpojení napájania. Teplota produktu môže vzrásť na zvýšenú hodnotu. Pred vykonaním údržby sa uistite, že teplota výrobku je bezpečná. Zaručte ničím neobmedzený prívod vzduchu, výrobok nezakrývajte. Na čistenie používajte suché a jemné materiály. Na čistenie nepoužívajte chemikálie. Výrobok nie je prispôsobený na prácu v prostredí s nepriaznivými podmienkami, t. j. vysokou prašnosťou / vlhkosťou, vodou, výbušnými zónami, vibráciami, chemickými výparmi.

#### Odporúčania

Nedodržanie pokynov uvedených v tomto návode môže mať za následok požiar, úraz elektrickým prúdom, popáleniny alebo iné poškodenie. Bemko spol. s r.o. nie je zodpovedná za nedodržanie vyššie uvedených odporúčaní. Vyhradzujeme si právo na zmeny v príručke - aktuálna verzia je k dispozícii na www.bemko.eu.

**HU**

#### Biztonság

A villamos elektromos berendezések áramtalanítania kell összeszerelésük vagy szétszerelésük előtt . Szerelését az elektromos készülékek felszerelésére feljogosított, szakképzett felhasználónak kell elvégeznie az adott országban érvényes előírásoktól függően, a szerelési útmutatónak megfelelően. A termék módosítása veszéllyel jár és a jótállás elvesztését vonja maga után.

#### Karbantartás

Az összes, karbantartással kapcsolatos munkát előtt áramtalanítsa a lámpatestet. A termék hőmérséklete a magasabb értékre emelkedhet. A karbantartási munkák megkezdése előtt győződjön meg arról, hogy a termék hőmérséklete lehetővé teszi a munka biztonságos végzését. Biztosítani kell a korlátlan levegőellátást, ne takarja le a terméket. A tisztításhoz száraz és finom anyagokat használjon. Tisztításhoz ne használjon vegyszereket. A termék nem alkalmas kedvezetlen munkakörülmények közti használatra, azaz nagy por/páratartalmú, víztartalmú, robbanásveszélyes zónákban, rezgések, kémiai gőzök jelenlétében.

#### Írányelvek

A használati utasításban rögzített irányelvek be nem tartása tüzet, áramütést, égési sérülést vagy egyéb károkat okozhat. Bemko sp. o.o. nem vállal felelősséget a fenti irányelvek be nem tartásáért. Fenntartjuk a jogot a használati utasítás megváltoztatására – az aktuális változata a www.bemko.eu címen hozzáférhető.

**LT**

#### Sauga

Prieš pradėdami elektros įrenginių montażo arba demontažo darbus, išjunkite maitinimą. Montażą privalo atlikti kvalifikuotas naudotojas, turintis leidimą vykdyti elektros įrenginių montażą pagal šalies galiojančias nuostatas, atsižvelgiant į surinkimo schemą. Jeigu gaminy s modifikuojamas, kyla grėsmės pavojus ir garantijos paradimas.

#### Konservavimas

Visus konservavimo darbus būtina atlikti atjungus maitinimą. Gaminio temperatūra gali pakilti iki padidintos vertės. Prieš pradėdami konservavimo darbus, įsitikinkite, ar gaminio temperatūra yra saugi imtis nurodytų veiksmų. Užtikrinti niekuo neribojamą oro patekimą, nedengti gaminio. Valymui naudoti sausą ir švelnią medžiagą. Nevalyti cheminėmis priemonėmis. Gaminys nepritaikytas dirbti nepalankioms aplinkos sąlygomis, t. y. esant dideliam dulkių kiekiui ar drėgmei, vandeniui, sprogiosioms zonoms, vibracijoms, cheminiams garams.

#### Rekomendacijos

Neatsižvelgiant į instrukcijoje pateiktas rekomendacijas, gali kilti gaisro, elektros srovės šoko, nudegimų ir kitų žalų pavojus. Ribotos atsakomybės imonė Bemko sp. z o.o. neatsako už nuostolius, patirtus nesilaikant aukščiau nurodytų reikalavimų. Informuojame dėl galimų bys įvesti pokyčius instrukcijoje - aktuali versija prieinama internetu: www.bemko.eu

**LV**

#### Drošība

Pirms elektrisko ierīču montāžas vai demontāžas jāatvieno strāvas padeve. Uzstādišana jāveic kvalificētam lietotājam, kas ir sertificēts elektrisko ierīču uzstādišanai saskaņā ar noteikumiem, kas ir spēkā attiecīgajā valstī saskaņā ar montāžas shēmu. Izstrādājuma modifikācija rada draudus un garantijas zaudēšanu.

#### Uzturēšana

Visi uzturēšanas darbi jāveic pēc strāvas padeves atvienošanas. Produkta temperatūra var pieaugt līdz paaugstinātām vērtībām. Pirms uzturēšanas darbu veikšanas jāpārlicinās, vai produkta temperatūra ir atbilstoša un darbus var veikt droši. Jānodrošina neierobežotu gaisa padevi, nedrīgst nosegt produktu. Tīrīšanai izmantot sausus un smalkus materiālus. Nepieliet ķīmiskas tīrīšanas vielas. Produkts nav pielāgots darbam vidē ar nelabvēlīgiem apstākļiem, t.i., augsts putekļainums / mitrums, ūdens, sprādzienbīstamas zonas, vibrācijas, ķīmiskie izgarojumi.

#### Ieteikumi

Instrukcijā sniegto norādījumu neievērošana var izraisīt ugunsgrēku, elektriskās strāvas triecienu, apdegumus vai citus bojājumus. Bemko sp. o.o. (Sabiedrība ar ierobežotu atbildību) nav atbildīga par iepriekš minēto ieteikumu neievērošanu. Mēs ari paturam tiesības veikt izmaiņas instrukcijā – aktuālā versija ir pieejama www.bemko.eu

**EE**

#### Ohutus

Enne elektriseadmete kokkupanekut või demonteerimise alustamist eemaldage toiteallikas. Paigaldamine peaks toimuma kvalifitseeritud kasutaja poolt, kes on volitatud elektriseadmete paigaldamiseks, vastavalt antud riigis kehtivatele eeskirjadele ja vastavalt montaaži kavale. Toote muutmine põhjustab ohu tekkimist ja garantii kadumist.

#### Hoolitus

Kõik hoolitustööd tuleb teha pärast toiteallika välja lülitamist. Toote temperatuur võib tõusta kõrgele. Enne hoolituse läbiviimist veenduge, et toote temperatuur on ohutu tegemisele. Tagage piiramatu õhuvahustus, ärge katke toodet. Puhastamisele kasutage kuiva ja õrna materjali. Ärge kasutage puhastamiseks kemikaale. Toode ei ole kohandatud töötada keskkonnas ebasoodsate tingimustega. Si kõrge tolmu s / niiskuse, vesi, plahvatusohtlike piirkonnad, vibratsioon, keemiliste ar.

#### Soovitused

Juhendis toodud juhiste eiramine võib põhjustada tulekahju, elektrilöögi, põletusi või muud kahjustusi. Bemko OU ei võta endale vastutust reeglite mittejärgimise eest. Samuti jätame endale õiguse teha muudatusi juhendamiseramatus - praegune versioon on saadaval veebisailil www.bemko.eu

**ES**

#### Seguridad

Desconecte la fuente de alimentación antes de iniciar el montaje o el desmontaje del equipo eléctrico. El montaje debe ser realizado por un usuario cualificado, autorizado para realizar las instalaciones de equipos eléctricos según la normativa aplicable en el país en cuestión y de acuerdo con el esquema de instalación. La modificación del producto puede ser causa de riesgo y la pérdida de garantía.

#### Mantenimiento

Todos los trabajos de mantenimiento deben realizarse después de desconectar de la fuente de alimentación. La temperatura del producto puede elevarse hasta un valor aumentado. Antes de iniciar los trabajos de mantenimiento, asegúrese si la temperatura del producto es segura para proceder. Garantice un suministro de aire ilimitado, no cubra el producto. Para la limpieza del producto utilice materiales secos y suaves. No utilice productos químicos para la limpieza. El producto no está adaptado para su funcionamiento en ambientes de condiciones adversas, tales como: polvo /humedad altos, agua, zonas explosivas, vibraciones, vapores químicos.

#### Recomendaciones

El cumplimiento de las indicaciones de estas instrucciones de uso puede provocar incendios, descargas eléctricas, quemaduras u otros daños. Bemko sp. z o.o. no se hace responsable del incumplimiento de las recomendaciones anteriormente mencionadas. Nos reservamos el derecho de implementar modificaciones en las instrucciones de uso; la versión actualizada está disponible en el sitio www.bemko.eu

**IT**

#### Sicurezza

Prima di iniziare le operazioni di installazione o di disinstallazione delle apparecchiature elettriche, è necessario staccare l'alimentazione. L'installazione della plafoniera deve essere effettuata solo da personale qualificato, in possesso di autorizzazione al montaggio di materiale elettrico, conformemente alle norme in vigore in un dato Paese e secondo lo schema di montaggio. La modifica del prodotto comporta il sorgere di rischi per la salute e la perdita della garanzia

#### Manutenzione

Tutti i lavori di manutenzione devono essere fatti dopo aver staccato l'alimentazione. Durante l'utilizzo il prodotto può raggiungere temperature elevate. Prima di iniziare le operazioni di manutenzione, assicurarsi che la temperatura del prodotto sia sufficientemente bassa, per poter procedere in sicurezza. Assicurarsi che ci sia una continua aerazione, non coprire il prodotto. Per la pulizia, utilizzare solo materiali asciutti e delicati. Le plafoniere non sono state progettate per essere utilizzate con commutatori o apparecchiature automatiche, poiché questi possono compromettere la longevità del prodotto. Non utilizzare detergenti chimici per la pulizia. Il prodotto non è adatto per essere impiegato in ambienti con condizioni avverse, come: polvere/umidità eccessive, acqua, aree con pericolo di esplosione, vibrazioni, vapori chimici.

#### Indicazioni

La mancata osservazione delle indicazioni contenute nelle istruzioni può provocare incendi, shock elettrici, bruciature e altri danni. Bemko sp. z o.o. non è responsabile per la mancata osservazione delle indicazioni di cui sopra.

# Schelinger