

NAŚWIETLACZ SOLARNY LED

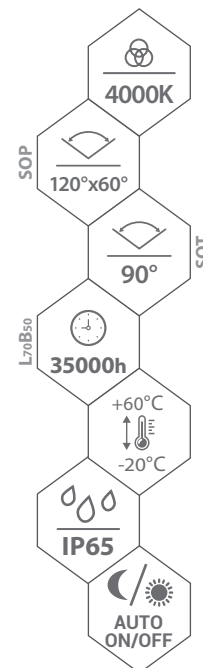


SOLAR LED FLOODLIGHT
LICHTFLUTER LED

SOT TRINGO, SOP SOLPAR

MATERIAŁ OBUDOWY ► obudowa ABS, klosz PC
MATERIAŁ ► ABS, PC

NOWOŚĆ



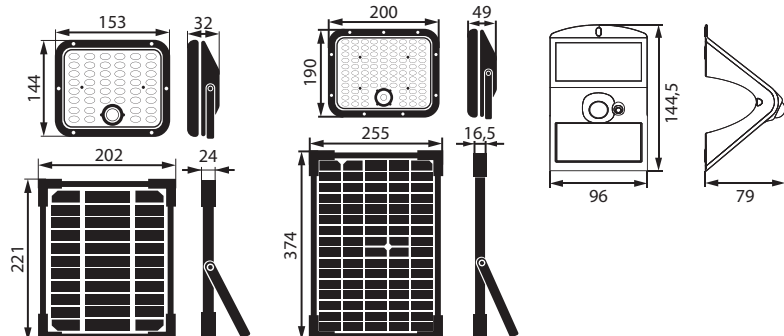
2 tryby pracy

- Tryb czujnikowy
- Tryb stałego oświetlenia

► SOP-010

► SOP-030

► SOT



diody LED z soczewkami



wysokiej jakości mono-kryształyczny krzemowy panel słoneczny



wbudowany czujnik ruchu PIR i zmierzchu zasięg detekcji: 6m



SOP - przewód o długości 5m



SOP - pilot w zestawie



SOT - dodatkowe podświetlenie elewacji w barwie ciepłej



kod

C83-SOT-001BL-PIR
C83-SOP-010BL-4K-PIR
C83-SOP-030BL-4K-PIR



EAN

5900280985873
5900280985880
5900280985897



opakowanie

1/8
1/12
1/8



barwa światła [K]

3000 / 4000
4000
4000



moc panelu fotowoltaicznego [W]

1.5
10
30



strumień świetlny [lm]

220
1500
4800



akumulator

Li-ion 3.7V / 1200mAh
Li-ion 3.7V / 3600mAh
LiFePO4 6.4V / 6000mAh