

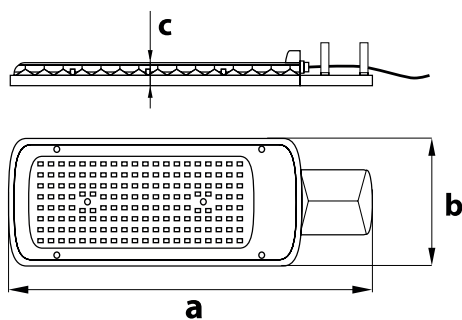
## LOP2 LOPER 2

LED PARKING LOT LIGHTING  
LED-PARKPLATZBELEUCHTUNG

MATERIAL ► stop aluminium, szkło hartowane  
MATERIAL ► aluminum alloy, tempered glass  
MATERIAL ► aluminiumlegierung, gehärtetes glas



- 230V  
50Hz
- DF  
≥0.95
- 4000K
- CRI  
≥70
- 120°
- IK07
- L70B30  
25000h
- +40°C  
-30°C
- IP65



[mm]	a	b	c
LOP2-100:	455	170	26

**Już wkrótce nowa seria opraw LOP3!**  
The new LOP3 is coming soon!



źródło światła LED



zintegrowany zasilacz



radiator odprowadzający ciepło



uchwyt montażowy



dostępny adapter\*



kod

C81-LOP2-100BL-4K



EAN

5900280951564



opakowanie

1



barwa światła [K]  
4000



moc [W]

100



strumień świetlny [lm]  
12000



klasa energetyczna

E

\*po zmianie śrub montażowych