

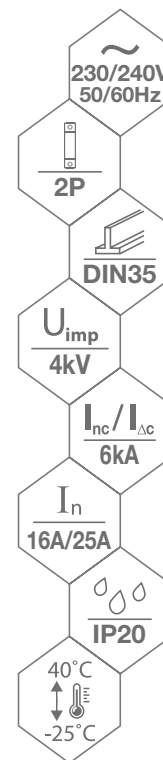
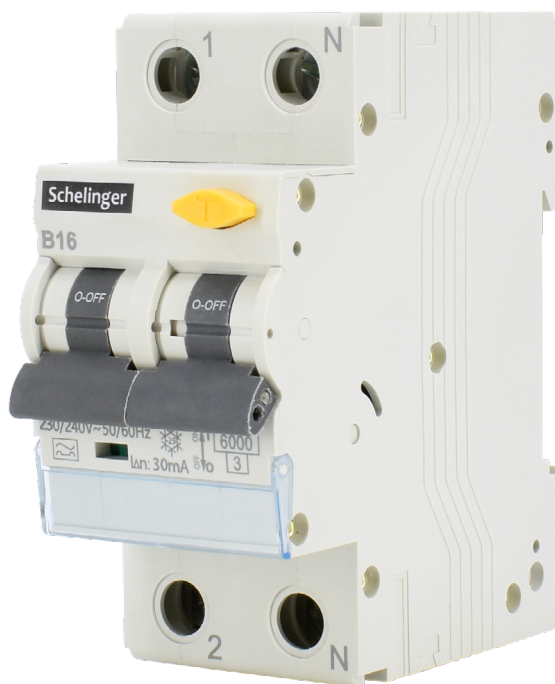
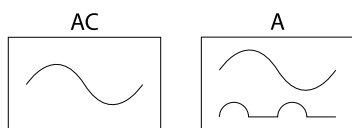
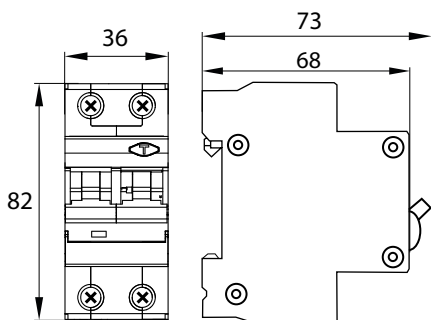
WYŁĄCZNIK RÓŻNICOWOPRĄDOWY Z ZABEZPIECZENIEM NADPRĄDOWYM

Schelinger

GVL (RCBO)

RESIDUAL CURRENT CIRCUIT BREAKER WITH OVERCURRENT PROTECTION
FI/LS-KOMBISCHALTER

NOWOŚĆ



zaciski ze stali
ocynkowanej



przycisk kontrolny TEST



możliwość połączenia
za pomocą szyn
grzebieniowych



pojemność zacisków
25mm²



montaż na szynie
DIN35

Schelinger



I_n

$I_{\Delta n}$

kod

EAN

opakowanie

typ

charakterystyka
pracy

prąd znamionowy
[A]

prąd różnicowy
[mA]

A08-GVL-A-B16

5900280973290

1/60

A

B

16

30

A08-GVL-A-B25

5900280973306

1/60

A

B

25

30

A08-GVL-A-C16

5900280973313

1/60

A

C

16

30

A08-GVL-A-C25

5900280973320

1/60

A

C

25

30

A08-GVL-AC-B10

5900280983435

1/60

AC

B

10

30

A08-GVL-AC-B16

5900280983442

1/60

AC

B

16

30

A08-GVL-AC-B25

5900280983459

1/60

AC

B

25

30

A08-GVL-AC-C16

5900280983466

1/60

AC

C

16

30

A08-GVL-AC-C25

5900280983473

1/60

AC

C

25

30

A08-GVL-AC-C32

5900280983480

1/60

AC

C

32

30