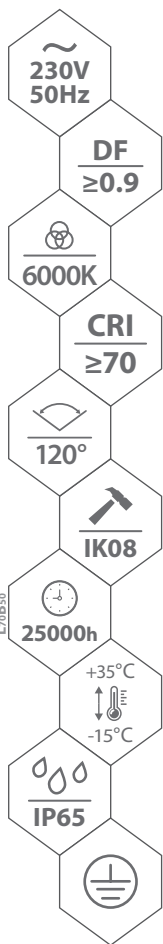


R-LFK KASTEŁ

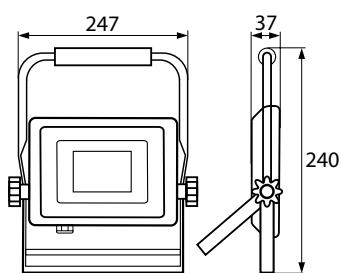
PORTABLE LED FLOODLIGHT
TRAGBARE LED LICHTFLUTER

MATERIAL ▶ stop aluminium, szkło hartowane
MATERIAL ▶ aluminum alloy, tempered glass
MATERIAL ▶ aluminiumlegierung, gehärtetes glas

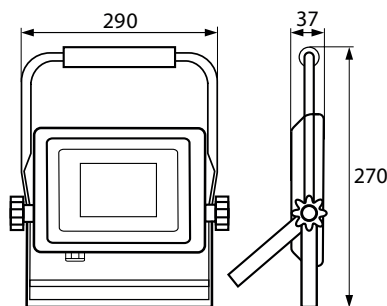
NOWOŚĆ



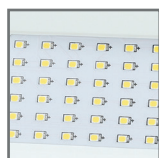
▶ R-LFK-030



▶ R-LFK-050



wtyczka sieciowa
typu E CEE 7/7 (1.5m)



wbudowane diody LED



wytrzymałe szkło
hartowane



dławnica z przewodem
zasilającym



wygodny uchwyt



kod

C64-R-LFK-030BL-6K

C64-R-LFK-050BL-6K



EAN

5900280968302

5900280968319



opakowanie

1/20

1/20



barwa światła
[K]

6000

6000



moc
[W]

30

50



strumień świetlny
[lm]

2900

4500



klasa energetyczna

E

F